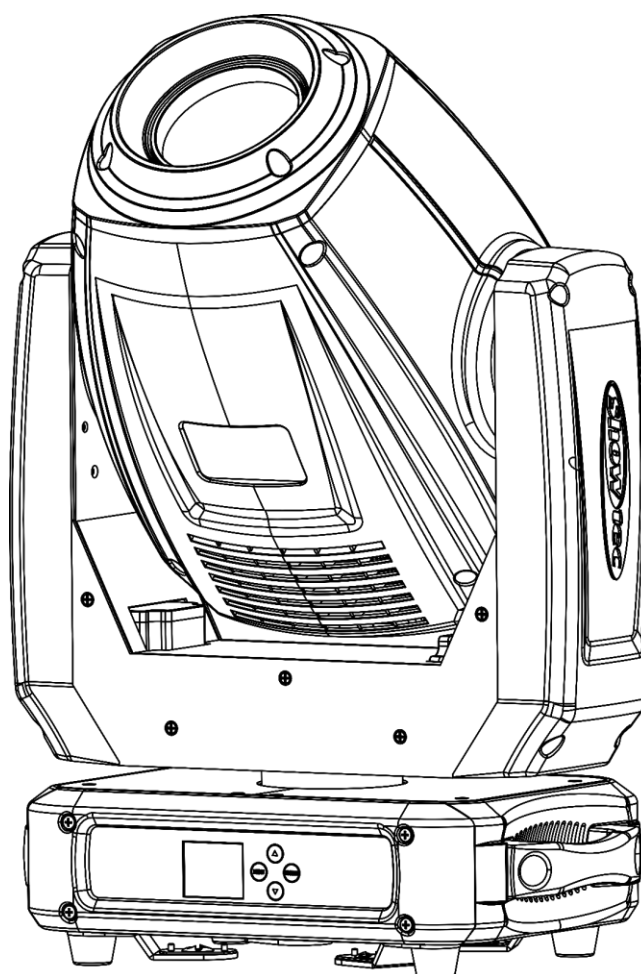




MANUEL D'UTILISATEUR



FRANÇAIS

Phantom 250 Spot

V1

Code de produit : 40081

Avant-propos

Merci d'avoir acheté ce produit Showtec.

Ce manuel d'utilisation a pour but de fournir des instructions pour une utilisation correcte et sûre de ce produit.

Conservez le manuel d'utilisateur pour vous y référer ultérieurement car il fait partie intégrante du produit. Le manuel d'utilisateur doit être conservé dans un endroit facilement accessible.

Ce manuel d'utilisateur contient des informations concernant :

- Consignes de sécurité
- Utilisation prévue et non prévue de l'appareil
- Installation et fonctionnement de l'appareil
- Procédures d'entretien
- Résolution des problèmes
- Transport, stockage et élimination de l'appareil

Le non-respect des instructions de ce manuel d'utilisateur peut entraîner des blessures graves et des dommages matériels.

©2021 Showtec. Tous droits réservés.

Aucune partie de ce document ne peut être copiée, publiée ou reproduite d'une autre manière sans le consentement écrit préalable de Highlite International.

La conception et les caractéristiques du produit sont soumises à modification sans avis préalable.

Pour obtenir la dernière version de ce document ou des versions en d'autres langues, veuillez consulter notre site web www.highlite.com ou nous contacter à l'adresse service@highlite.com.

Highlite International et ses fournisseurs de services autorisés ne sont pas responsables des blessures, des dommages, des pertes directes ou indirectes, des pertes consécutives ou économiques ou de toute autre perte résultant de l'utilisation, de l'incapacité à utiliser ou de la confiance dans les informations contenues dans ce document.

Table des matières

1. Introduction.....	4
1.1. Avant d'utiliser le Produit	4
1.2. Utilisation prévue	4
1.3. Durée de vie du produit	4
1.4. Longévité des LEDs	4
1.5. Conventions de texte.....	5
1.6. Symboles et termes d'avertissement.....	5
1.7. Symboles figurant sur l'étiquette d'informations.....	5
2. Sécurité.....	6
2.1. Avertissements et Consignes de sécurité	6
2.2. Exigences pour l'utilisateur	9
3. Description de l'appareil.....	10
3.1. Vue de la partie avant.....	10
3.2. Vue de la partie arrière.....	10
3.3. Plaque de base	11
3.4. Caractéristiques du produit	12
3.5. Dimensions.....	13
4. Installation	13
4.1. Consignes de sécurité pour l'installation	13
4.2. Équipement de protection individuelle	13
4.3. Exigences pour le site d'installation.....	14
4.4. Fixation	14
4.5. Raccord à l'alimentation	15
4.6. Alimentation de plusieurs appareils	15
5. Configuration	16
5.1. Avertissements et précautions.....	16
5.2. Configuration autonome.....	16
5.3. Connexion DMX.....	16
5.3.1. Protocole DMX-512.....	16
5.3.2. Câbles DMX	17
5.3.3. Configuration maître / esclave	17
5.3.4. Raccordement DMX.....	18
5.3.5. Adressage DMX	18
6. Fonctionnement	19
6.1. Consignes de sécurité pour le fonctionnement	19
6.2. Modes de contrôle	19
6.3. Panneau de commande	20
6.4. Démarrage	20
6.5. Vue d'ensemble du menu	21
6.6. Options du menu principal	22
6.6.1. Adresse DMX.....	22
6.6.2. Mode des programmes intégrés	23
6.6.2.1. DMX.....	23
6.6.2.2. Esclave	23
6.6.2.3. Contrôle automatique	23
6.6.2.4. Contrôle sonore	23
6.6.2.5. Contrôle manuel	24
6.6.3. Paramètres avancés.....	25
6.6.4. Informations concernant le système	26
6.7. Canaux DMX.....	26
6.7.1. 12 canaux, 16 canaux.....	26
6.8. Roues de gobo et roue colorée	30
6.8.1. Remplacement d'un gobo faisant partie de la roue de gobo rotative.....	31

- 6.8.2. Taille de gobo32
- 6.8.3. Orientation du gobo en verre.....33
- 7. Résolution des problèmes.....34**
- 8. Maintenance35**
 - 8.1. Consignes de sécurité pour la maintenance.....35
 - 8.2. Maintenance préventive.....35
 - 8.2.1. Consignes de base pour le nettoyage36
 - 8.3. Maintenance réparatrice.....36
 - 8.3.1. Remplacement d'un fusible.....36
- 9. Désinstallation, transport et stockage37**
 - 9.1. Consignes pour la désinstallation37
 - 9.2. Consignes pour le transport37
 - 9.3. Stockage.....37
- 10. Mise au rebut37**
- 11. Certification.....37**

1. Introduction

1.1. Avant d'utiliser le Produit



Important

Lisez et suivez les instructions de ce manuel d'utilisateur avant d'installer, d'utiliser ou de réparer ce produit.

Le fabricant ne sera en aucun cas tenu responsable des dommages causés par le non-respect de ce manuel.

Après le déballage, vérifiez le contenu de la boîte. Si des pièces sont manquantes ou endommagées, contactez votre revendeur Highlite International.

Le contenu expédié comprend :

- Showtec Phantom 250 Spot
- 2 supports quick-locks
- Câble d'alimentation Schuko vers Seetronic (1,5 m)
- Manuel d'utilisateur

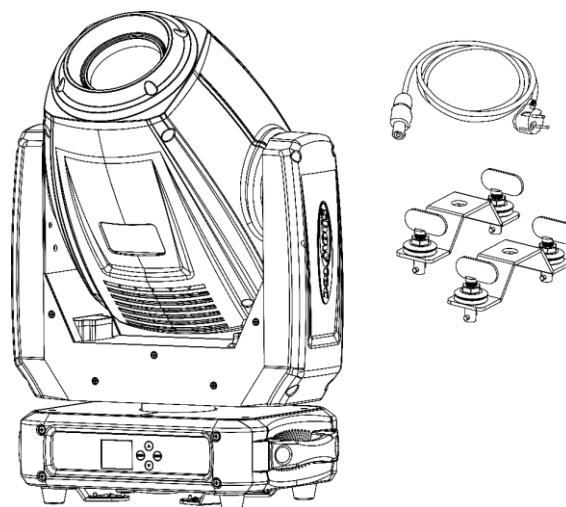


Schéma 01

1.2. Utilisation prévue

Cet appareil est destiné à un usage professionnel en tant que lyre de projecteur de lumière. Il convient uniquement à une installation intérieure. Cet appareil ne convient pas à un usage domestique ni à un éclairage général.

Toute autre utilisation, non mentionnée dans l'utilisation prévue, est considérée comme une utilisation non prévue et incorrecte.

1.3. Durée de vie du produit

Cet appareil ne doit pas être utilisé en permanence. Débranchez l'appareil de l'alimentation électrique lorsqu'il n'est pas en fonctionnement. Cela permettra de réduire l'usure et d'améliorer la durée de vie de l'appareil.

1.4. Longévité des LEDs

La sortie lumineuse des LEDs diminue progressivement avec le temps (dépréciation des lumens). Les températures de fonctionnement élevées contribuent à ce processus. Vous pouvez prolonger la durée de vie des LEDs en assurant une ventilation adéquate et en faisant fonctionner les LEDs à la plus faible luminosité possible.

1.5. Conventions de texte









Tout au long du manuel d'utilisateur, les conventions de texte suivantes sont utilisées :

- Boutons : Tous les boutons sont en caractères gras, par exemple « Appuyez sur les boutons **UP / DOWN** »
- Références : Les références aux chapitres et aux parties de l'appareil sont en caractères gras, par exemple : « Reportez-vous à la section **2. Sécurité** », « tournez la **vis de réglage (02)** »
- 0 - 255 : Définit une plage de valeurs
- Remarque : **Remarque** : (en caractères gras) est suivi par des informations utiles ou des conseils

1.6. Symboles et termes d'avertissement

Les consignes de sécurité et les avertissements sont indiqués tout au long du manuel d'utilisateur par des pictogrammes de sécurité.




Suivez toujours les instructions fournies dans ce manuel d'utilisateur.

	DANGER	Indique une situation dangereuse imminente qui, si elle n'est pas évitée, entraînera la mort ou des blessures graves.
	AVERTISSEMENT	Indique une situation potentiellement dangereuse qui, si elle n'est pas évitée, pourrait entraîner la mort ou des blessures graves.
	PRUDENCE	Indique une situation potentiellement dangereuse qui, si elle n'est pas évitée, peut entraîner la mort ou des blessures mineures.
	Attention	Indique des informations importantes pour le bon fonctionnement et l'utilisation correcte du produit.
	Important	Lisez et respectez les instructions de ce document.
	Danger électrique	
	Risque de lésions oculaires	
		Fournit des informations importantes sur l'élimination de ce produit.

1.7. Symboles figurant sur l'étiquette d'informations

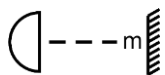
Ce produit est fourni avec une étiquette d'informations. L'étiquette d'informations est située à l'arrière de l'appareil.

L'étiquette d'informations contient les symboles suivants :

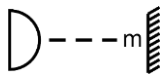
	Cet appareil ne doit pas être traité comme un déchet ménager.
	Cet appareil est destiné à une utilisation intérieure.
	Lisez et respectez les instructions de manuel d'utilisateur.



Cet appareil relève de la classe de protection I de la CEI.



Distance minimum avec l'objet illuminé.



Distance minimum avec d'autres objets

2. Sécurité



Important

Lisez et suivez les instructions de ce manuel d'utilisateur avant d'installer, d'utiliser ou de réparer ce produit.

Le fabricant ne sera en aucun cas tenu responsable des dommages causés par le non-respect de ce manuel.

2.1. Avertissements et Consignes de sécurité



DANGER

Danger pour les enfants

À l'usage des adultes seulement. L'appareil doit être installé hors de portée des enfants.

- Ne laissez pas les parties d'emballage (sacs en plastique, mousse de polystyrène, clous, etc.) à portée des enfants. Les matériaux d'emballage représentent une source potentielle de danger pour les enfants.



DANGER

Choc électrique causé par une tension dangereuse à l'intérieur

Il existe des zones à l'intérieur de l'appareil où une tension de contact dangereuse peut être présente.

- N'ouvrez pas l'appareil et ne retirez pas les couvercles.
- Ne faites pas fonctionner l'appareil si les couvercles ou le boîtier sont ouverts. Avant de le faire fonctionner, vérifiez que le boîtier est bien fermé et que les vis sont correctement serrées.
- Débranchez l'appareil de l'alimentation électrique avant de procéder à l'entretien et à la maintenance, et lorsque l'appareil n'est pas utilisé.



DANGER

Choc électrique causé par un court-circuit

Cet appareil relève de la classe de protection I de la CEI.

- Assurez-vous que l'appareil est électriquement raccordé à une prise de terre. Ne branchez l'appareil qu'à une prise de courant dotée d'une connexion à la terre.
- Ne couvrez pas la connexion de terre.
- N'essayez pas de shunter la protection thermostatique ou les fusibles.
- En cas de remplacement, utilisez uniquement des fusibles de même type ou de même calibre.
- Ne mettez pas le câble d'alimentation en contact avec d'autres câbles. Manipulez le câble d'alimentation et tous les câbles reliés au courant secteur avec prudence.

- Vous ne devez pas modifier, plier, contraindre à une force mécanique, faire pression sur, tirer sur ou chauffer le câble d'alimentation.
- Assurez-vous que le câble d'alimentation n'est pas endommagé et ne comporte aucune éraflure. Examinez périodiquement le câble d'alimentation pour détecter d'éventuels défauts.
- Ne plongez pas l'appareil dans l'eau ou dans d'autres liquides. N'installez pas l'appareil dans un endroit présentant un risque d'inondation.
- En cas d'orage, n'utilisez pas l'appareil. Débranchez immédiatement l'appareil de l'alimentation électrique.



AVERTISSEMENT
Risque de choc épileptique

Les lumières stroboscopiques peuvent déclencher des crises d'épilepsie photosensible. Les personnes sensibles doivent éviter de regarder les lumières stroboscopiques.



ATTENTION
Risque de lésions oculaires provoquées par une forte intensité lumineuse

Des rayonnements optiques potentiellement dangereux sont émis par cet appareil.

- Ne regardez pas directement la source lumineuse lorsqu'elle est en fonctionnement. Cela peut être dangereux pour l'œil.
- Ne regardez pas la source lumineuse avec des instruments optiques qui pourraient concentrer le rayonnement lumineux.
- Assurez-vous que les personnes ne regardent pas directement la source lumineuse lorsque l'appareil s'allume soudainement. Cela peut se produire lorsque l'appareil est alimenté ou lorsqu'il reçoit un signal DMX, ou lorsque certains éléments du menu sont sélectionnés.
- Débranchez l'alimentation électrique avant de procéder à l'entretien.
- Portez des lunettes de protection si vous regardez la source lumineuse pendant l'entretien ou la maintenance.



PRUDENCE
Risque de blessure due au mouvement de l'appareil

La tête de l'appareil peut bouger rapidement. Les personnes se trouvant à proximité de l'appareil peuvent être blessées ou effrayées.

- Assurez-vous que personne ne se trouve à proximité de l'appareil lorsque vous le mettez en marche et pendant son fonctionnement.
- Tenez les parties du corps éloignées des parties mobiles de l'appareil lors de l'entretien et pendant la maintenance. Les cheveux longs ou les vêtements amples peuvent s'emmêler lors de la rotation de la tête mobile.



Attention
Alimentation

- Avant de connecter l'appareil à l'alimentation électrique, assurez-vous que le courant, la tension et la fréquence correspondent à la tension, au courant et à la fréquence d'entrée spécifiés sur l'étiquette d'informations de l'appareil.
- Assurez-vous que la section transversale des câbles d'extension et des câbles d'alimentation est suffisante pour supporter la consommation de l'appareil.



Attention **Sécurité générale**

- Ne soulevez jamais l'appareil en le maintenant par sa tête. Vous risquez d'abîmer le mécanisme. Utilisez les poignées de transport pour manipuler l'appareil.
- N'insérez pas d'objets dans les orifices d'aération.
- Ne connectez pas l'appareil à un variateur d'intensité.
- N'allumez et n'éteignez pas l'appareil trop fréquemment. Ceci diminue la durée de vie de l'appareil.
- Ne secouez pas l'appareil. Évitez tout geste brusque durant l'installation ou l'utilisation de l'appareil.
- Remplacez la lentille ou les LEDs si elles sont visiblement endommagées au point de nuire à leur efficacité, par exemple par des brèches ou des rayures profondes. Contactez votre revendeur Highlite International pour en savoir plus, car l'entretien ne peut être effectué que par des personnes formées ou qualifiées.
- Si vous heurtez ou laissez tomber l'appareil, débranchez-le immédiatement de l'alimentation électrique.
- Si l'appareil est exposé à des différences extrêmes de température (par exemple après le transport), ne le branchez pas immédiatement. Laissez l'appareil atteindre la température ambiante avant de le mettre en marche, sinon il risque d'être endommagé par la condensation formée.
- Si l'appareil ne fonctionne pas correctement, cessez de l'utiliser immédiatement.



Attention **À usage professionnel uniquement** **Cet appareil ne doit être utilisé qu'aux fins pour lesquelles il a été conçu.**

Cet appareil est destiné à être utilisé comme une lyre de projecteur de lumière. Toute utilisation incorrecte peut entraîner des situations dangereuses et provoquer des blessures et des dommages matériels.

- Cet appareil ne convient pas à un usage domestique ni à un éclairage général.
- Cet appareil ne doit pas être utilisé en permanence.
- Cet appareil ne contient aucune pièce susceptible d'être réparée par l'utilisateur. Toute modification non autorisée de l'appareil entraîne l'annulation de la garantie. De telles modifications peuvent entraîner des blessures et des dommages matériels.



Attention **Avant toute utilisation, examinez visuellement l'appareil pour détecter d'éventuels défauts.**

Assurez-vous que :

- Toutes les vis utilisées pour l'installation de l'appareil ou des parties de celui-ci sont bien vissées et ne sont pas corrodées.
- Les dispositifs de sécurité ne sont pas endommagés.
- Les boîtiers, fixations et systèmes d'installation ne comportent aucune déformation.
- La lentille n'est pas fissurée ou endommagée.
- Les câbles d'alimentation ne sont pas endommagés et ne présentent pas de fatigue des matériaux.



Attention **N'exposez pas l'appareil à des conditions qui dépassent les conditions de la classe IP.**

Cet appareil affiche un indice de protection IP20. La classe IP (Ingress Protection) 20 offre une protection contre les objets solides de plus de 12 mm, tels que les doigts, et aucune protection contre la pénétration d'eau.

2.2. Exigences pour l'utilisateur

Ce produit peut être utilisé par des personnes ordinaires. La maintenance peut être effectuée par des personnes ordinaires. L'installation et l'entretien ne doivent être effectués que par des personnes formées ou qualifiées. Contactez votre revendeur Highlite pour en savoir plus.

Les personnes formées ont été formées par une personne qualifiée, ou sont supervisées par une personne qualifiée, pour des tâches et des activités professionnelles spécifiques associées à l'installation, à l'entretien et à la maintenance de ce produit, afin qu'elles puissent identifier les risques et prendre des précautions pour les éviter.

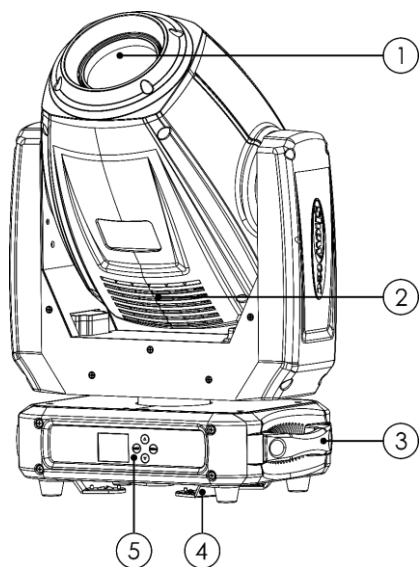
Les personnes qualifiées ont une formation ou une expérience qui leur permet de reconnaître les risques et d'éviter les dangers associés à l'installation, à l'entretien et à la maintenance de ce produit.

Les personnes ordinaires sont toutes les personnes autres que les personnes formées et les personnes qualifiées. Les personnes ordinaires comprennent non seulement les utilisateurs du produit, mais aussi toutes les autres personnes qui peuvent avoir accès à l'appareil ou qui peuvent se trouver à proximité de l'appareil.

3. Description de l'appareil

La Showtec Phantom 250 Spot est une lyre de projecteur compacte. Elle possède 6 gobos rotatifs en métal et 1 en verre + un gobo ouvert avec deux prismes (linéaire à 5 facettes et circulaire à 6 facettes). Elle dispose également de 2 roues de couleur, chacune avec 7 couleurs + blanc. Équipée de deux lentilles à effet givre, d'un zoom et d'une mise au point motorisés, le faisceau de la Phantom 250 Spot peut produire aussi bien un faisceau réduit et net qu'un faisceau large aux bords flous pour un effet wash garanti. En plus d'être compacte et élégante ainsi que de disposer d'un système de fixation à verrouillage rapide, la Phantom 250 Spot se distingue par sa fiabilité et sa durabilité à toute épreuve. Elle pourra ainsi être installée rapidement sur scène au fil de vos spectacles.

3.1. Vue de la partie avant



- 01) 1 x LED blanche de 250 W
- 02) Orifices d'aération
- 03) 2 x poignées de transport
- 04) Supports de montage
- 05) Panneau de contrôle Écran LCD et boutons de contrôle

Schéma 02

3.2. Vue de la partie arrière

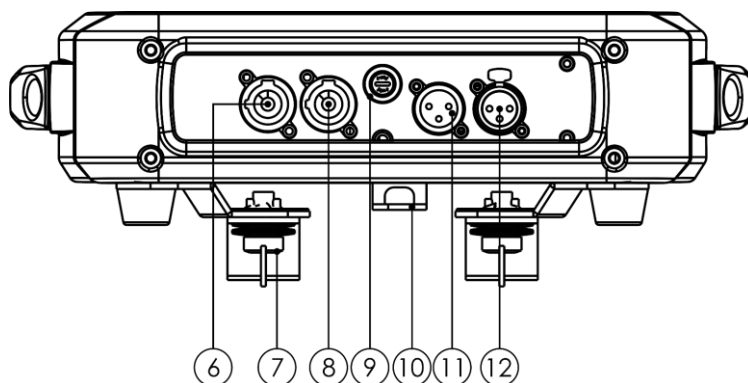
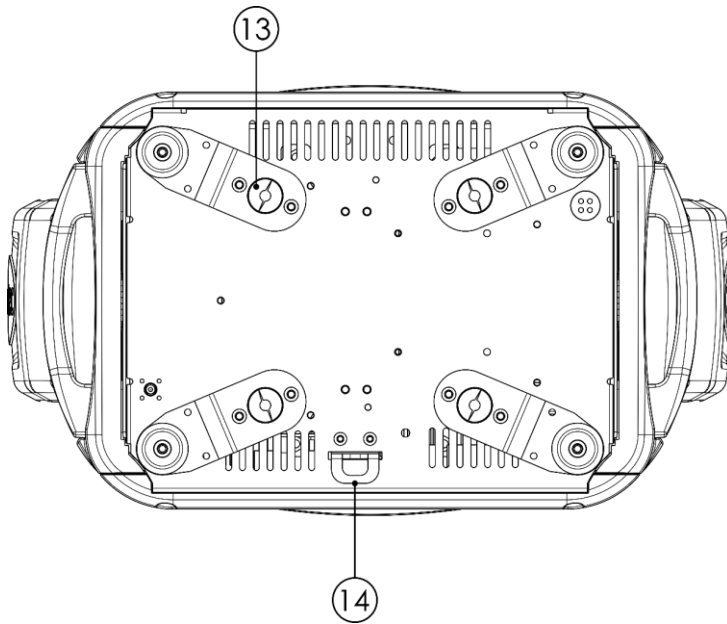


Schéma 03

- 06) Connecteur d'alimentation professionnel, entrée (bleu)
- 07) Blocage rapide
- 08) Connecteur d'alimentation professionnel, sortie (gris)
- 09) Fusible F7AL / 250 V
- 10) Œillet de sécurité
- 11) Entrée du connecteur de signal DMX à 3 broches
- 12) Sortie du connecteur de signal DMX à 3 broches

3.3. Plaque de base



- 13) 4 trous de montage pour des supports Quick-lock
- 14) Cœillet de sécurité

Schéma 04

3.4. Caractéristiques du produit

Modèle :	Phantom 250 Spot	
Alimentation :		
Tension d'entrée :	100 – 240 V C.A., 50 / 60 Hz	
Consommation :	375 W	
Fusible :	F7AL/250 V	
Caractéristiques physiques :		
Dimensions :	350 x 212 x 514 mm (l x P x H)	
Poids :	15,4 kg	
Mouvements :		
Orientation :	540°	
Inclinaison :	270°	
Optique :		
Source lumineuse :	1 x LED blanche de 250 W	
Puissance lumineuse :	9932 lm	
Variateur d'intensité :	0 – 100 %	
Stroboscope :	0 - 20 Hz	
Effets :		
Roue colorée :	2 x 7 filtres dichroïques + blanc	
Roue de gobo :	7 motifs de gobo et ouverture (verre + métal)	
Prisme :	Prisme circulaire à 6 facettes et prisme linéaire à 5 facettes	
Fonctionnement et contrôle :		
Contrôle :	Autonome (automatique, manuel, contrôle sonore) Maître / esclave (automatique, manuel, contrôle sonore) DMX-512	
Canaux DMX :	12, 16 canaux	
Panneau de contrôle	Écran LCD et boutons de contrôle	
Prises :		
Prises d'alimentation :	Connecteur d'alimentation professionnel, entrée (bleu) / sortie (gris)	
Connecteurs de données :	Connecteurs DMX à 3 broches (entrée / sortie)	
Brochages du signal :	3 broches : broche 1 (terre), broche 2 (-), broche 3 (+)	
Fabrication :		
Boîtier :	Métal et plastique ignifuge	
Couleur :	Noir	
Indice de protection :	IP20	
Refroidissement :	Ventilateur axial	
Caractéristiques thermiques :		
Température ambiante max. t_a :	40 °C	
Température max. du boîtier t_c :	70 °C	
Distance minimum :		
Distance minimum des surfaces inflammables :	0,8 m	
Distance minimum de l'objet éclairé :	0,8 m	

3.5. Dimensions

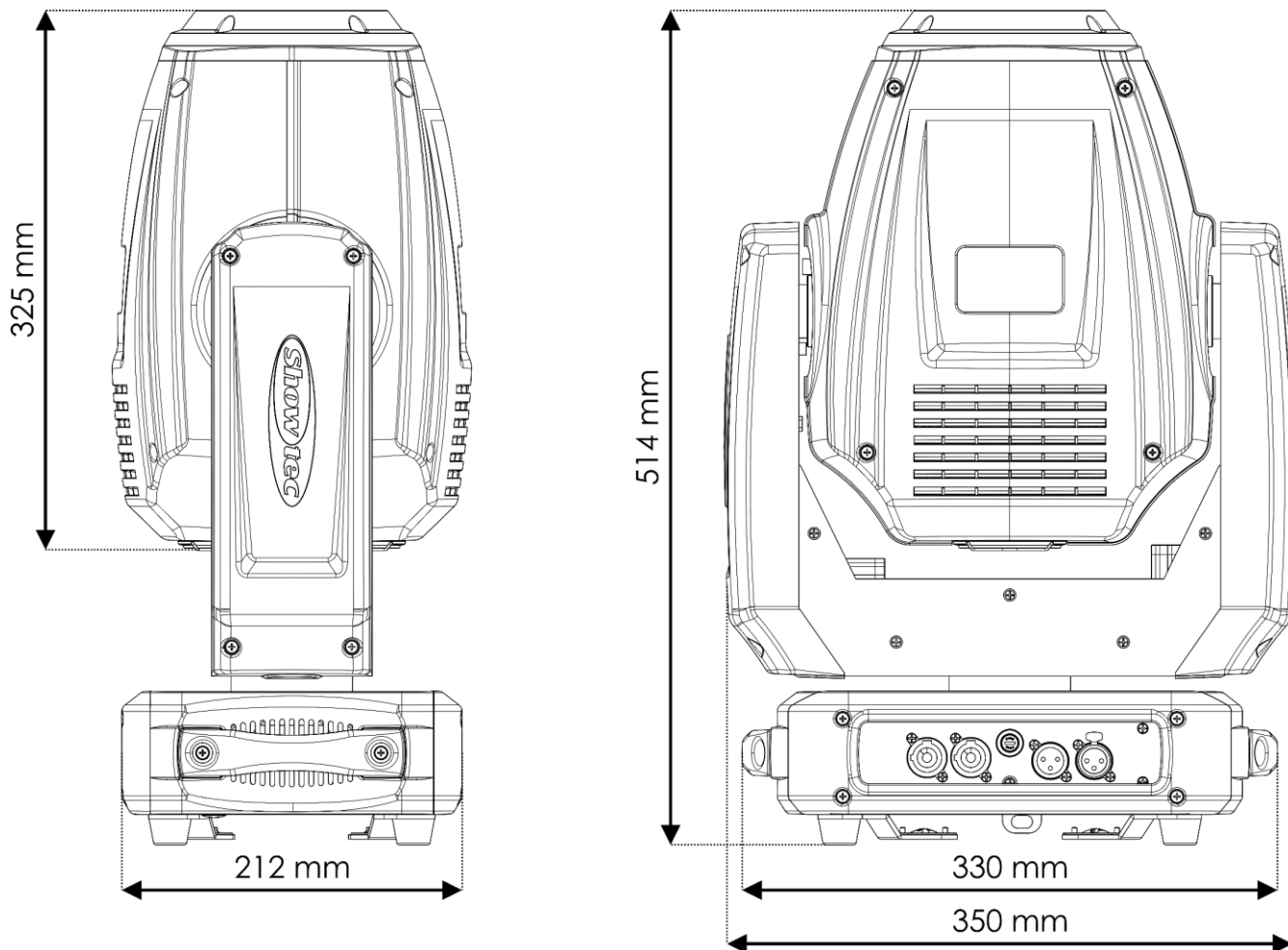


Schéma 05

4. Installation

4.1. Consignes de sécurité pour l'installation



AVERTISSEMENT

Une mauvaise installation peut provoquer de graves dommages matériels et physiques.

Si des systèmes de fixation sont utilisés, l'installation ne doit être effectuée que par des personnes formées ou qualifiées.

Respectez toutes les réglementations européennes, nationales et locales applicables en matière de sécurité concernant le montage et l'assemblage.

4.2. Équipement de protection individuelle

Pendant l'installation et le montage, portez un équipement de protection individuelle conforme aux réglementations nationales et spécifiques au site.

4.3. Exigences pour le site d'installation

- L'appareil ne peut être installé qu'à l'intérieur.
- L'appareil peut être monté sur une structure ou une autre fixation dans n'importe quelle orientation.
- La distance minimum entre la sortie lumineuse et la surface illuminée doit être d'au moins 0,8 mètre.
- La distance minimum d'autres objets doit être d'au moins 0,8 mètre.
- La température ambiante maximale $t_a = 40\text{ °C}$ ne devra jamais être dépassée.
- L'humidité relative ne doit pas dépasser 50 % à une température ambiante de 40 °C.

4.4. Fixation

L'appareil peut être positionné sur une structure plate ou monté sur une structure ou une autre fixation dans n'importe quelle orientation. Assurez-vous que toutes les charges se situent dans les limites prédéterminées de la structure porteuse.

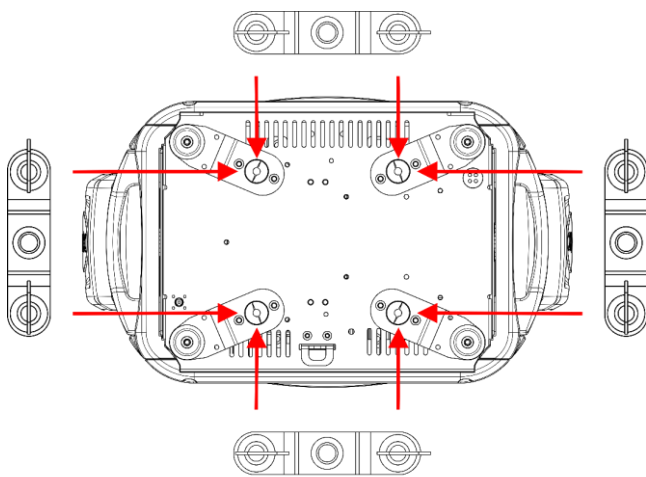


PRUDENCE

Limitez l'accès sous la zone de travail pendant le montage et/ou le démontage.

Pour monter l'appareil, suivez les étapes suivantes :

- 01) Fixez les 2 supports Quick lock, fournis avec l'appareil, sur les **trous de montage des supports Quick lock (13)**. Vous pouvez positionner les supports Quick lock de deux façons, comme indiqué sur le schéma 06.
- 02) Installez les colliers, conformément au schéma 07. Veillez à utiliser des colliers adaptés à la fixation de l'appareil sur une structure.



Quick-locks

Schéma 06

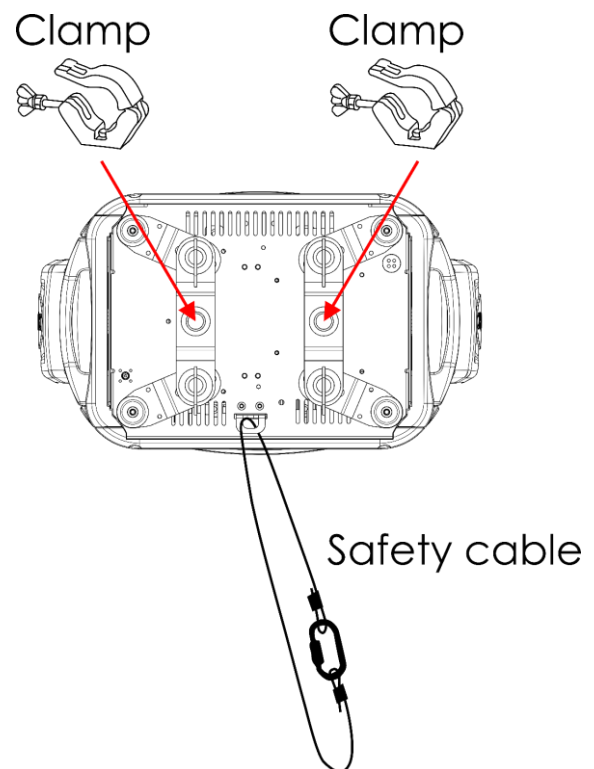


Schéma 07

- 03) Attachez l'appareil à la structure de support. Assurez-vous que l'appareil ne puisse pas bouger librement.
- 04) Fixez l'appareil avec une suspension secondaire, par exemple un câble de sécurité. Assurez-vous que la suspension secondaire peut supporter 10 fois le poids de l'appareil. Si possible, la suspension secondaire doit être fixée à une structure de support indépendante de la suspension primaire. Faites passer le câble de sécurité à travers l'**œillet de sécurité (14)**, comme indiqué sur le schéma 07.

4.5. Raccord à l'alimentation



DANGER
Choc électrique causé par un court-circuit

L'appareil accepte une alimentation secteur CA de 100 - 240 V et de 50 / 60 Hz. N'alimentez pas l'appareil avec une autre tension ou fréquence.

Cet appareil relève de la classe de protection I de la CEI. Assurez-vous que l'appareil est toujours électriquement raccordé à la terre.

Avant de brancher l'appareil à la prise de courant :

- Assurez-vous que l'alimentation électrique correspond à la tension d'entrée spécifiée sur l'étiquette d'informations de l'appareil.
- Assurez-vous que la prise de courant est reliée à la terre.

Branchez la fiche d'alimentation de l'appareil à la prise de courant. Ne connectez pas l'appareil à un circuit de variateur d'intensité ; cela pourrait endommager l'appareil.

4.6. Alimentation de plusieurs appareils

Cet appareil supporte l'alimentation. L'alimentation peut être relayée vers un autre appareil via le connecteur d'alimentation de sortie. Notez que les connecteurs d'entrée et de sortie sont de conception différente : un type ne peut pas être connecté à l'autre.

La mise sous tension de plusieurs appareils ne doit être effectuée que par des personnes formées ou qualifiées.



AVERTISSEMENT
Une mauvaise liaison électrique peut entraîner une surcharge du circuit électrique et provoquer des blessures graves et des dommages matériels.

Pour éviter toute surcharge du circuit électrique, lors de la mise sous tension de plusieurs appareils :

- Utilisez des câbles ayant une capacité de transport de courant suffisante. Le câble d'alimentation fourni avec l'appareil n'est pas adapté à la mise sous tension de plusieurs appareils.
- Veillez à ce que le courant total de l'appareil et de tous les appareils connectés ne dépasse pas la capacité nominale des câbles d'alimentation et du disjoncteur.
- Ne reliez pas plus de dispositifs sur une liaison d'alimentation que le nombre maximum recommandé.

Nombre maximum d'appareils recommandé :

- à 100 - 120 V : 5 appareils
- à 200 - 240 V : 10 appareils

5. Configuration

5.1. Avertissements et précautions



Attention

**Connectez tous les câbles de données avant d'alimenter l'appareil.
Débranchez l'alimentation avant de connecter ou de déconnecter les câbles de données.**

5.2. Configuration autonome

Lorsque la Phantom 250 Spot n'est pas connectée à une console de contrôle ou à d'autres appareils, elle fonctionne en tant qu'appareil autonome. Elle peut être contrôlée manuellement ou en mode automatique.

Pour de plus amples informations sur les modes de contrôle, reportez-vous à la section **6.2. Modes de contrôle** à la page 19.

5.3. Connexion DMX

5.3.1. Protocole DMX-512

Vous avez besoin d'une ligne de données sérielle pour générer des shows lumineux, que ce soit pour contrôler un ou plusieurs appareils par le biais d'une console de contrôle DMX-512 ou pour synchroniser des shows basés sur au moins deux appareils configurés préalablement en mode maître / esclave.

La Phantom 250 Spot a des connecteurs entrée / sortie de signal DMX à 3 broches.

L'attribution des broches se présente comme suit :

- 3 broches : broche 1 (terre), broche 2 (-), broche 3 (+)

Les appareils reliés à une ligne de données sérielle doivent être installés en série sur une seule ligne. Le nombre d'appareils que vous pouvez contrôler sur une liaison de données est limité par le nombre combiné des canaux DMX des appareils connectés et des 512 canaux disponibles dans un univers DMX.

Pour se conformer à la norme TIA-485, il est important de ne pas connecter plus de 32 appareils sur une seule ligne de données sérielle. Afin de connecter plus de 32 appareils sur une seule ligne de données sérielle, vous devez recourir à un répartiteur/booster opto-isolé DMX, sinon cela pourrait en effet détériorer le signal DMX.

Remarque :

- Distance maximum de ligne DMX recommandée : 300 m
- Nombre maximum d'appareils recommandé sur une ligne DMX : 32 appareils

5.3.2. Câbles DMX

Des câbles blindés à paires torsadées avec des connecteurs XLR à 3 broches doivent être utilisés pour une connexion DMX fiable. Vous pouvez soit acheter des câbles DMX directement auprès de votre revendeur Highlite International, soit en fabriquer vous-même.

L'utilisation de câbles audio XLR pour la transmission de données DMX peut mener à une dégradation du signal et des performances peu fiables sur le réseau DMX.

Lorsque vous fabriquez vos propres câbles DMX, assurez-vous que vous connectez les broches et les fils correctement comme indiqué sur le schéma 08.

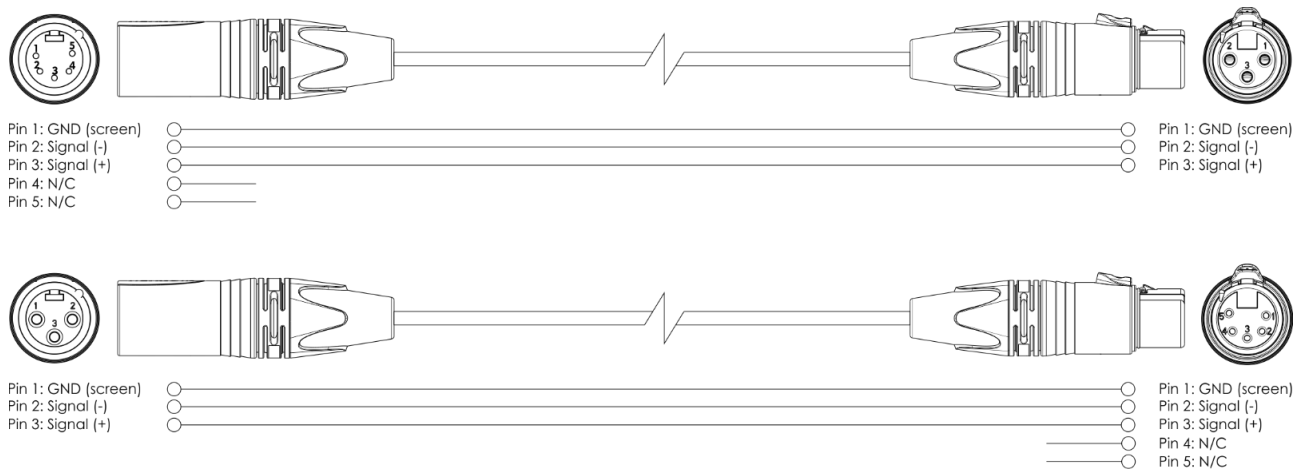


Schéma 08

5.3.3. Configuration maître / esclave

La Phantom 250 Spot supporte le mode de contrôle maître / esclave. Pour connecter plusieurs appareils en configuration maître / esclave, suivez les étapes ci-dessous :

- 05) Connectez la prise DMX OUT du premier appareil à la prise DMX IN du second appareil.
- 06) Répétez l'étape 1 pour connecter tous les appareils conformément au schéma 09. Le premier appareil connecté sera automatiquement reconnu comme l'appareil maître.
- 07) Définissez tous les autres appareils comme les appareils esclaves. Veuillez consulter **6.6.2.2. Esclave** (page 23) pour en savoir plus.
- 08) Connectez un terminateur DMX (résistance de 120 Ω) au connecteur DMX OUT du dernier appareil de la configuration.

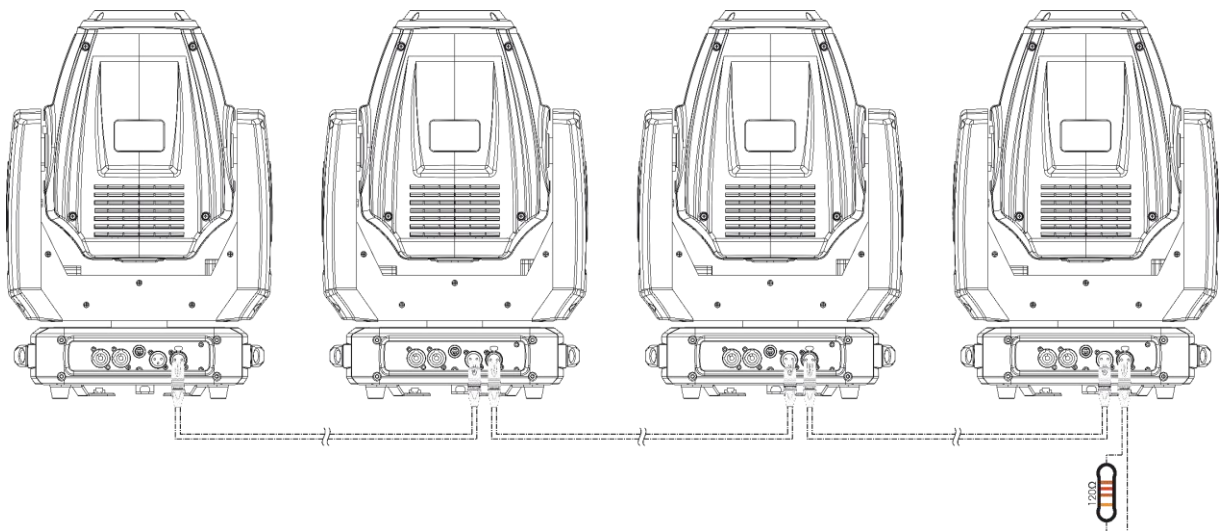


Schéma 09

5.3.4. Raccordement DMX

Pour connecter plusieurs appareils sur une seule ligne DMX, suivez les étapes ci-dessous :

- 01) Utilisez un câble DMX à 3 broches pour connecter la prise DMX OUT de la console de contrôle d'éclairage à la prise DMX IN du premier dispositif.
- 02) Connectez la prise DMX OUT du premier appareil à la prise DMX IN du second appareil à l'aide d'un câble DMX à 3 broches.
- 03) Répétez l'étape 2 pour connecter tous les appareils en guirlande conformément au schéma 10.
- 04) Connectez un terminateur DMX (résistance de 120 Ω) au connecteur DMX OUT du dernier appareil de la liaison de données.

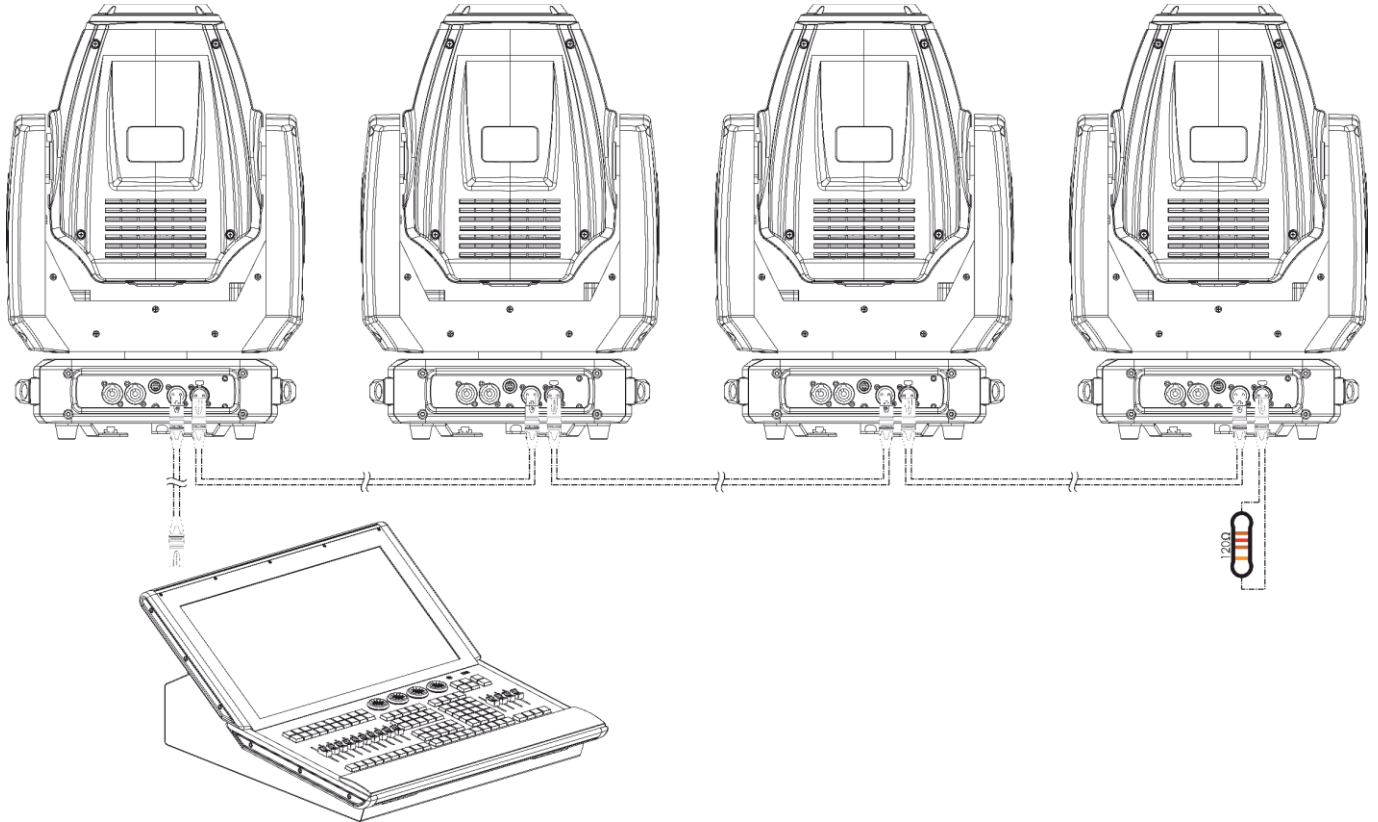


Schéma 10

5.3.5. Adressage DMX

Si vous utilisez plusieurs appareils, assurez-vous de définir correctement l'adresse DMX de départ de chaque appareil. La Phantom 250 Spot a 2 personnalités : 12 et 16 canaux.

Si vous souhaitez connecter plusieurs appareils sur une seule ligne et les utiliser en mode 16 canaux, par exemple, suivez les étapes ci-dessous :

- 01) Définissez l'adresse de départ du premier appareil sur la ligne sur 1 (001).
- 02) Définissez l'adresse de départ du deuxième appareil sur la ligne sur 17 (017), comme $1 + 16 = 17$.
- 03) Définissez l'adresse de départ du troisième appareil sur la ligne sur 33 (033), comme $17 + 16 = 33$.
- 04) Continuez à attribuer les adresses de départ des appareils restants en ajoutant à chaque fois 16 au nombre précédent.

Assurez-vous qu'il n'y a pas de superposition entre les canaux pour pouvoir contrôler chaque Phantom 250 Spot correctement. Si deux ou plusieurs appareils partagent une même adresse, ils fonctionneront de la même manière.

6. Fonctionnement

6.1. Consignes de sécurité pour le fonctionnement



Attention

Cet appareil ne doit être utilisé qu'aux fins pour lesquelles il a été conçu.

Cet appareil est destiné à un usage professionnel en tant que lyre de projecteur de lumière. Il convient uniquement à une installation intérieure. Cet appareil ne convient pas à un usage domestique ni à un éclairage général.

Toute autre utilisation, non mentionnée dans l'utilisation prévue, est considérée comme une utilisation non prévue et incorrecte.



Attention

Alimentation

Avant de connecter l'appareil à l'alimentation électrique, assurez-vous que le courant, la tension et la fréquence correspondent à la tension, au courant et à la fréquence d'entrée spécifiés sur l'étiquette d'informations de l'appareil.

6.2. Modes de contrôle

La Phantom 250 Spot supporte les modes de contrôle suivants :

- Mode autonome : Mode automatique (programmes automatiques), mode manuel, mode de contrôle sonore (programme automatique)
- Maître / esclave : Mode automatique (programmes automatiques), mode manuel, mode de contrôle sonore (programme automatique)
- DMX-512 : 12, 16 canaux

Pour de plus amples informations sur la manière de connecter les appareils, reportez-vous à la section **5. Configuration** aux pages 15 – 18.

Pour faire fonctionner l'appareil manuellement en tant qu'appareil autonome ou dans une configuration maître / esclave, ajustez tous les réglages dans le menu Contrôle manuel. Veuillez consulter **6.6.2.5. Contrôle manuel** (page 24) pour en savoir plus.

Pour exécuter les programmes intégrés en mode de fonctionnement automatique sans contrôleur DMX, activez le menu Contrôle automatique. Veuillez consulter **6.6.2.3. Contrôle automatique** (page 23) pour en savoir plus.

Pour de plus amples informations sur le mode de contrôle sonore, reportez-vous à la section **6.6.2.4. Contrôle sonore** à la page 23.

Pour faire fonctionner l'appareil avec un contrôleur DMX :

- 01) Définissez l'adresse DMX de départ de l'appareil dans le menu Adressage DMX. Veuillez consulter **5.3.5. Adressage DMX** (page 18) et **6.6.1. Adresse DMX** à la page 22.
- 02) Sélectionnez le mode de canal DMX. Veuillez consulter **6.6.2.1. DMX** (page 23) pour en savoir plus. Veuillez consulter **6.7. Canaux DMX** à la page 26 pour un aperçu complet de tous les canaux DMX.

6.3. Panneau de commande

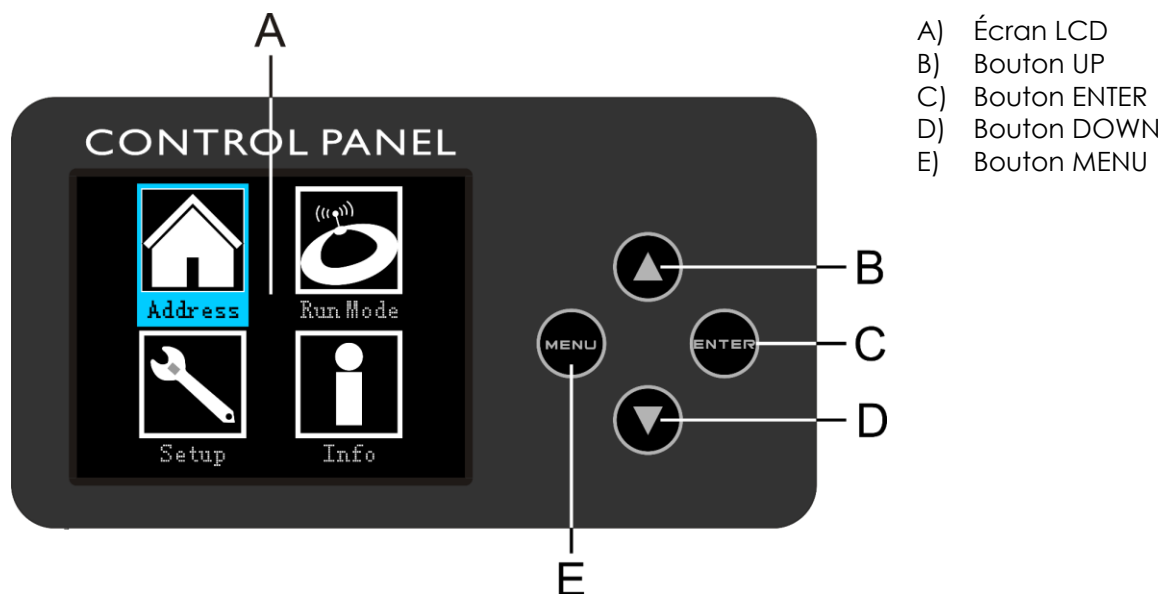


Schéma 11

- Utilisez le bouton **MENU** pour sortir du sous-menu actuel, pour revenir au menu principal et pour revenir à l'écran d'accueil.
- Utilisez les boutons **UP / DOWN** pour naviguer dans les menus ou augmenter / diminuer les valeurs numériques.
- Utilisez le bouton **ENTER** pour ouvrir le menu souhaité, confirmer votre choix ou régler la valeur en cours de sélection.

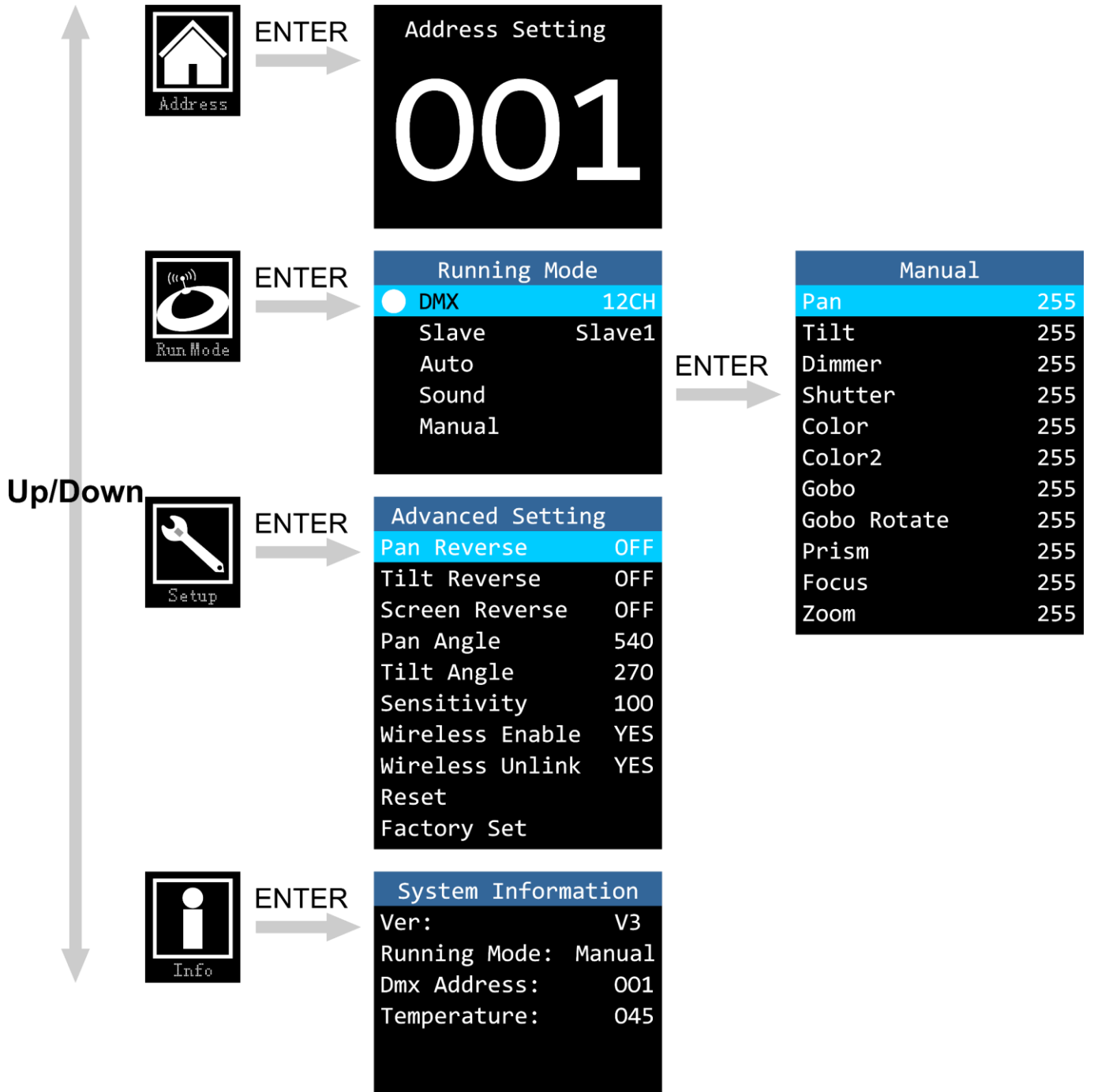
6.4. Démarrage

Lorsqu'il s'allume, un écran de présentation s'affiche avec le logo de Showtec. Immédiatement après, l'écran d'accueil s'affichera. L'écran d'accueil donne des informations concernant le mode de fonctionnement actuellement actif et le réglage d'angle d'orientation / inclinaison actuel. Appuyez sur le bouton **ENTER** pour ouvrir le menu principal. L'écran affiche :



Remarque : Si vous n'appuyez sur aucun bouton pendant 30 secondes, l'écran s'éteint. Appuyez sur n'importe quel bouton pour allumer l'écran.

6.5. Vue d'ensemble du menu



6.6. Options du menu principal



Adresse DMX)



Mode DMX / esclave / automatique / contrôle sonore / manuel



Orientation inversée / inclinaison inversée / écran inversé / angle d'orientation / angle d'inclinaison / sensibilité / sans fil activé / dissociation sans fil / réinitialisation / réinitialisation des paramètres d'usine



Informations concernant le système

6.6.1. Adresse DMX

Avec ce menu, vous pouvez définir l'adresse DMX.



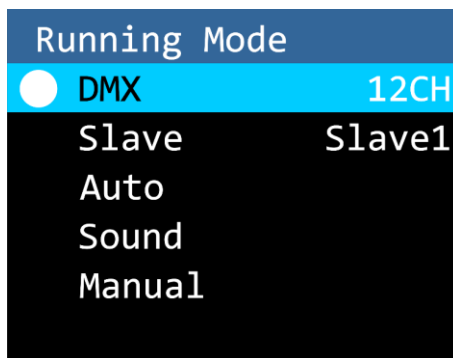
- 01) Dans le menu principal, appuyez sur les boutons **UP / DOWN** pour choisir
- 02) Appuyez sur le bouton **ENTER** pour confirmer. La plage de réglages est comprise entre 001 et 512. Veuillez consulter **6.6.2.1. DMX** à la page 23 pour en savoir plus sur la manière d'activer le mode de canal souhaité.
- 03) Utilisez les boutons **UP / DOWN** pour sélectionner l'adresse requise.
- 04) Appuyez sur le bouton **ENTER** pour confirmer l'adresse.

6.6.2. Mode des programmes intégrés

Ce menu vous permet de définir le mode du canal DMX, le mode esclave, les programmes automatiques, le mode de contrôle sonore et le fonctionnement manuel.



- 01) Dans le menu principal, appuyez sur les boutons **UP / DOWN** pour choisir
- 02) Appuyez sur le bouton **ENTER** pour ouvrir le menu.
- 03) Appuyez sur les boutons **UP / DOWN** pour sélectionner un des 5 modes :



- 04) Appuyez sur le bouton **ENTER** pour ouvrir le sous-menu souhaité.

6.6.2.1. DMX

- 01) Appuyez sur les boutons **UP / DOWN** pour choisir l'un des 2 modes de canal DMX :
 - 12 canaux
 - 16 canaux
- 02) Appuyez sur le bouton **ENTER** pour confirmer votre choix.

6.6.2.2. Esclave

- 01) Appuyez sur les boutons **UP / DOWN** pour régler l'appareil pour être le premier, deuxième, troisième ou quatrième appareil esclave (Slave 1 – 4).
- 02) Appuyez sur le bouton **ENTER** pour enregistrer les modifications.
- 03) L'appareil fonctionne désormais en mode esclave. Cela signifie que tous les appareils esclaves réagissent comme le maître. Chaque mode (Slave 1 – 4) reflète le dispositif maître d'une manière différente.

6.6.2.3. Contrôle automatique

L'appareil exécute le show automatique intégré.

6.6.2.4. Contrôle sonore

Ce menu vous permet d'activer le mode de contrôle sonore. L'appareil exécute le programme automatique qui réagit au rythme de la musique. Veuillez consulter **6.6.3. Paramètres avancés** à la page 25 pour en savoir plus sur les réglages de sensibilité du microphone intégré.

6.6.2.5. Contrôle manuel

01) L'écran affiche :

Manual	
Pan	255
Tilt	255
Dimmer	255
Shutter	255
Color	255
Color2	255
Gobo	255
Gobo Rotate	255
Prism	255
Focus	255
Zoom	255

02) Appuyez sur les boutons **UP** / **DOWN** pour choisir l'une des 11 options suivantes :

- PAN (orientation)
- TILT (inclinaison)
- DIMMER (variateur d'intensité, d'intensité basse à élevée)
- SHUTTER (obturateur)
- COLOR (roue colorée 1)
- COLOR2 (roue colorée 2)
- GOBO (roue de gobo)
- GOBO ROTATE (rotation du gobo)
- PRISM (prisme)
- FOCUS (mise au point)
- ZOOM

03) Appuyez sur le bouton **ENTER** pour modifier l'option souhaitée. La plage de réglage de chaque option est comprise entre 0 et 255.

04) Appuyez sur les boutons **UP/DOWN** pour définir la valeur.

05) Appuyez sur le bouton **ENTER** pour enregistrer les modifications.

Les options de l'étape 2 correspondent aux fonctions décrites dans les tableaux DMX. Veuillez consulter **6.7. Canaux DMX** (page 26) pour en savoir plus.

6.6.3. Paramètres avancés

Ce menu vous permet de régler les paramètres avancés.



- 01) Dans le menu principal, appuyez sur les boutons **UP / DOWN** pour choisir
 02) Appuyez sur le bouton **ENTER** pour ouvrir le menu. L'écran affiche :

Advanced Setting	
Pan Reverse	OFF
Tilt Reverse	OFF
Screen Reverse	OFF
Pan Angle	540
Tilt Angle	270
Sensitivity	100
Wireless Enable	YES
Wireless Unlink	YES
Reset	
Factory Set	

- 03) Appuyez sur les boutons **UP / DOWN** pour choisir l'une des 10 options suivantes :
- PAN REVERSE Orientation inversée (ON / OFF)
 - TILT REVERSE Inclinaison inversée (ON / OFF)
 - SCREEN REVERSE Écran inversé (ON / OFF)
 - PAN ANGLE Réglages d'angle d'orientation (180° / 360° / 540°)
 - TILT ANGLE Réglages d'angle d'inclinaison (90° / 180° / 270°)
 - SENSITIVITY Sensibilité du microphone intégré (1 – 100, de sensibilité faible à élevée)
 - WIRELESS ENABLE Activer/désactiver le DMX sans fil.
 - WIRELESS UNLINK Dissocier des appareils sans fil.
 - RESET Choisissez cette option pour réinitialiser les fonctions de l'appareil.
 - FACTORY SET Choisissez cette option pour restaurer les paramètres d'usine par défaut.
- 04) Appuyez sur le bouton **ENTER** pour modifier l'option souhaitée.
 05) Appuyez sur les boutons **UP / DOWN** pour régler la valeur / modifier les réglages.
 06) Appuyez sur le bouton **ENTER** pour sauvegarder les changements / confirmer votre choix.

Remarque : Le module DMX sans fil n'est pas installé. Pour cette raison, le DMX sans fil ne fonctionnera pas. Contactez votre revendeur Highlite International pour en savoir plus sur l'installation du module DMX sans fil.

6.6.4. Informations concernant le système

Dans ce menu, vous pouvez voir la version actuelle du logiciel, le mode actuellement actif, l'adresse DMX de départ et la température de l'appareil.










- 01) Dans le menu principal, appuyez sur les boutons **UP / DOWN** pour choisir
- 02) Appuyez sur le bouton **ENTER** pour ouvrir le menu et afficher les paramètres.

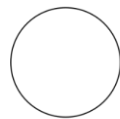
System Information	
Ver:	V3
Running Mode:	Manual
Dmx Address:	001
Temperature:	045

6.7. Canaux DMX

6.7.1. 12 canaux, 16 canaux

12 Canaux	16 Canaux	Fonction	Valeur	Réglage	
1	1	Orientation	000 - 255	Réglage de l'orientation 0° – 540°	
2	2	Inclinaison	000 - 255	Réglage de l'inclinaison 0° – 270°	
	3	Orientation, fine	000 - 255	Réglage de l'orientation, 16-bits	
	4	Inclinaison, fine	000 - 255	Réglage de l'inclinaison, 16-bits	
	5	Vitesse de l'orientation / l'inclinaison	000 - 255	Réglage de la vitesse de l'orientation / inclinaison, de rapide à lente	
3	6	Variateur d'intensité master	000 - 255	D'intensité faible à élevée (0 - 100 %)	
4	7	Stroboscope	000 - 007	Zones mortes de sortie	
			008 - 015	Ouvert	
			016 - 131	Stroboscope synchronisé, de fréquences basses à élevées	
			132 - 167	Extinction rapide, activation lente ; de fréquences basses à élevées	
			168 - 203	Extinction lente, activation rapide ; de fréquences basses à élevées	
			204 - 239	Stroboscope avec pulsation, de fréquences basses à élevées	
			240 - 250	Stroboscope aléatoire, lent à rapide	
			251 - 255	Ouvert	
5	8	Roue colorée 1	000 - 007	Ouvert	
			008 - 015	Couleur 1 (rouge)	
			016 - 023	Couleur 2 (jaune foncé)	
			024 - 031	Couleur 3 (vert)	
			032 - 039	Couleur 4 (orange)	
			040 - 047	Couleur 5 (magenta)	
			048 - 055	Couleur 6 (cyan)	
			056 - 063	Couleur 7 (Congo)	

12 Canaux	16 Canaux	Fonction	Valeur	Réglage
			064	Ouvert
			065 - 083	Demie couleurs (ouvert / rouge)
			084 - 098	Demie couleurs (rouge / jaune foncé)
			099 - 114	Demie couleurs (jaune foncé / vert)
			115 - 129	Demie couleurs (vert / orange)
			130 - 145	Demie couleurs (orange / magenta)
			146 - 160	Demie couleurs (magenta / cyan)
			161 - 176	Demie couleurs (cyan / Congo)
			177 - 189	Demie couleurs (Congo / ouvert)
			190 - 221	Changement de couleur sens horaire, allant de rapide à lent
			222 - 223	Arrêt
			224 - 255	Changement de couleur sens antihoraire, allant de lent à rapide
			000 - 007	Ouvert
			008 - 015	Couleur 1 (bleu foncé)
			016 - 023	Couleur 2 (CTB)
			024 - 031	Couleur 3 (1/2 CTO)
			032 - 039	Couleur 4 (CTO)
			040 - 047	Couleur 5 (jaune clair)
			048 - 055	Couleur 6 (rose rouge)
			056 - 063	Couleur 7 (vert clair)
			064	Ouvert
			065 - 083	Demie couleurs (ouvert / bleu foncé)
			084 - 098	Demie couleurs (bleu foncé / CTB)
			099 - 114	Demie couleurs (CTB / 1/2 CTO)
			115 - 129	Demie couleurs (1/2 CTO / CTO)
			130 - 145	Demie couleurs (CTO / jaune clair)
			146 - 160	Demie couleurs (jaune clair / rose rouge)
			161 - 176	Demie couleurs (rose rouge / vert clair)
			177 - 189	Demie couleurs (vert clair / ouvert)
			190 - 221	Changement de couleur sens horaire, allant de rapide à lent
			222 - 223	Arrêt
			224 - 255	Changement de couleur sens antihoraire, allant de lent à rapide
6	9	Roue colorée 2		



Open



Gobo 1



Gobo 2



Gobo 3



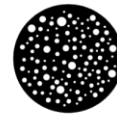
Gobo 4



Gobo 5



Gobo 6



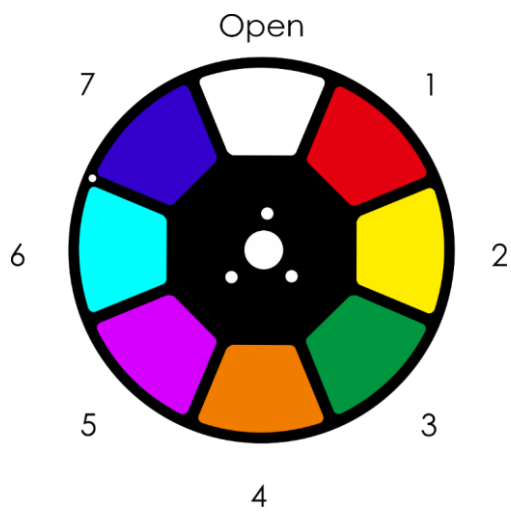
Gobo 7

7	10	Roue de gobo rotative	000 - 007	Ouvert
			008 - 015	Gobo 1
			016 - 023	Gobo 2
			024 - 031	Gobo 3
			032 - 039	Gobo 4
			040 - 047	Gobo 5
			048 - 055	Gobo 6
			056 - 063	Gobo 7
			064 - 071	Shake du gobo 7 de lent à rapide
			072 - 079	Shake du gobo 6 de lent à rapide
			080 - 087	Shake du gobo 5 de lent à rapide
			088 - 095	Shake du gobo 4 de lent à rapide
			096 - 103	Shake du gobo 3 de lent à rapide
			104 - 111	Shake du gobo 2 de lent à rapide
			112 - 119	Shake du gobo 1 de lent à rapide
			120 - 127	Ouvert
			128 - 189	Effet du gobo dans le sens des aiguilles d'une montre allant de lent à rapide
190 - 193	Arrêt			
194 - 255	Effet du gobo dans le sens inverse des aiguilles d'une montre, allant de lent à rapide			
8	11	Rotation du gobo	000 - 063	Indexation du gobo
			064 - 145	Rotation dans le sens des aiguilles d'une montre, allant de lente à rapide
			146 - 149	Arrêt
			150 - 231	Rotation dans le sens inverse des aiguilles d'une montre, de lent à rapide
			232 - 255	Sautillement du gobo, allant d'un sautaillement rapide à un sautaillement plus long
9	12	Prisme / Frost	000 - 003	Pas de fonction
			004 - 007	Frost 1
			008 - 011	Prisme à 6 facettes (circulaire)
			012 - 066	Rotation du prisme à 6 facettes dans le sens des aiguilles d'une montre, de lente à rapide
			067 - 070	Arrêt
			071 - 125	Rotation du prisme à 6 facettes dans le sens inverse des aiguilles d'une montre, de lente à rapide
			126 - 129	Arrêt
			130 - 133	Frost 2
			134 - 137	Prisme à 5 facettes (linéaire)
			138 - 192	Rotation du prisme à 5 facettes dans le sens des aiguilles d'une montre, de lente à rapide
			193 - 196	Arrêt
197 - 251	Rotation du prisme à 5 facettes dans le sens inverse des aiguilles d'une montre, de lente à rapide			

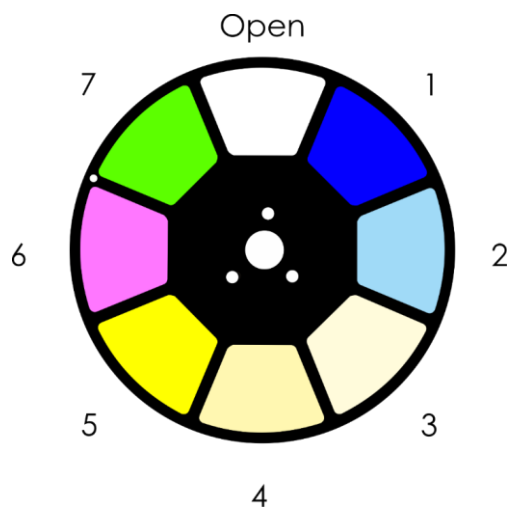
			252 - 255	Arrêt
10	13	Mise au point	000 - 255	0 – 100 %
11	14	Zoom	000 - 255	De la grande à la petite taille (0 – 100 %)
			000 - 007	Pas de fonction
			008 - 015	Zones mortes durant les mouvements d'orientation / inclinaison + d'orientation fine / inclinaison fine
			016 - 023	Zones mortes durant les mouvements 1+2 de la roue colorée
			024 - 031	Zones mortes durant les mouvements de la roue de gobo
			032 - 039	Zones mortes durant l'orientation / inclinaison + l'orientation fine / inclinaison fine / les mouvements 1+2 roue colorée
			040 - 047	Zones mortes durant les mouvements d'orientation / inclinaison + d'orientation fine / inclinaison fine / roue de gobo
	15	Fonctions	048 - 055	Zones mortes durant l'orientation / inclinaison + l'orientation fine / inclinaison fine / les mouvements 1+2 roue colorée / les mouvements de la roue de gobo
			056 - 095	Pas de fonction
			096 - 103	Réinitialisation de l'orientation après 5 secondes
			104 - 111	Réinitialisation de l'inclinaison après 5 secondes
			112 - 119	Réinitialisation de la roue colorée 1+2 après 5 secondes
			120 - 127	Réinitialisation de la roue de gobo après 5 secondes
			128 - 135	Pas de fonction
			136 - 143	Réinitialisation du zoom
			144 - 151	Pas de fonction
			152 - 159	Réinitialisation de tous les réglages
			160 - 255	Pas de fonction
			000 - 007	Pas de fonction
			008 - 023	Programme intégré 1
			024 - 039	Programme intégré 2
			040 - 055	Programme intégré 3
			056 - 071	Programme intégré 4
			072 - 087	Programme intégré 5
			088 - 103	Programme intégré 6
			104 - 119	Programme intégré 7
			120 - 135	Programme intégré 8
			136 - 151	Programme de contrôle sonore 1
			152 - 167	Programme de contrôle sonore 2
			168 - 183	Programme de contrôle sonore 3
			184 - 199	Programme de contrôle sonore 4
			200 - 215	Programme de contrôle sonore 5
			216 - 231	Programme de contrôle sonore 6
			232 - 247	Programme de contrôle sonore 7
			248 - 255	Programme de contrôle sonore 8
12	16	Programmes intégrés		

Remarque : Assurez-vous que le variateur d'intensité master et les canaux stroboscopiques sont ouverts afin de voir la sortie lumineuse.

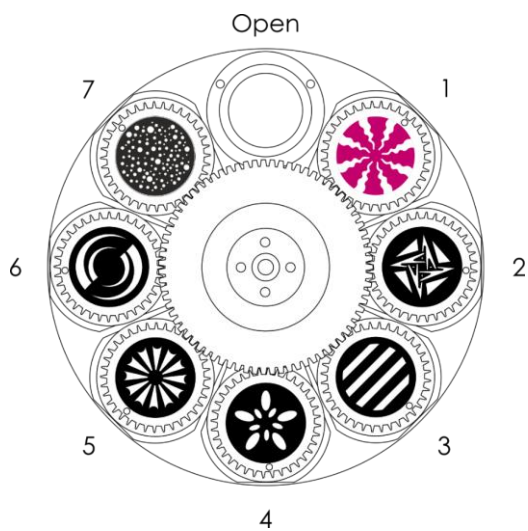
6.8. Roues de gobo et roue colorée



Roue colorée 1



Roue colorée 2



Roue de gobo rotative

Schéma 12

6.8.1. Remplacement d'un gobo faisant partie de la roue de gobo rotative



DANGER

Choc électrique causé par une tension dangereuse à l'intérieur

Il existe des zones à l'intérieur de l'appareil où une tension de contact dangereuse peut être présente.

- Débranchez l'appareil de l'alimentation électrique avant de procéder à l'entretien et à la maintenance, et lorsque l'appareil n'est pas utilisé.
- Laissez-le refroidir avant d'ouvrir le couvercle.
- Pour le remplacement, n'utilisez que des gobos qui correspondent aux caractéristiques ci-dessous. L'utilisation de gobos personnalisés qui ne correspondent pas à ces caractéristiques pourrait abîmer l'appareil. Tout dégât causé à l'appareil résultant de l'utilisation d'un gobo personnalisé n'est pas couvert par la garantie.
- Ne touchez pas le gobo en verre à mains nues afin d'éviter de laisser des traces. Manipulez le gobo uniquement par le porte-gobo, ou portez des gants de protection. Si vous touchez le verre, nettoyez-le avec un chiffon doux et non pelucheux et de l'alcool dénaturé.

Pour remplacer un gobo rotatif, suivez les étapes ci-dessous :

- 01) Débranchez l'appareil et laissez-le refroidir complètement.
- 02) Placez l'appareil en position horizontale, la lentille orientée vers l'avant.
- 03) Desserrez les 4 vis sur le couvercle supérieur, comme illustré sur le schéma 13.

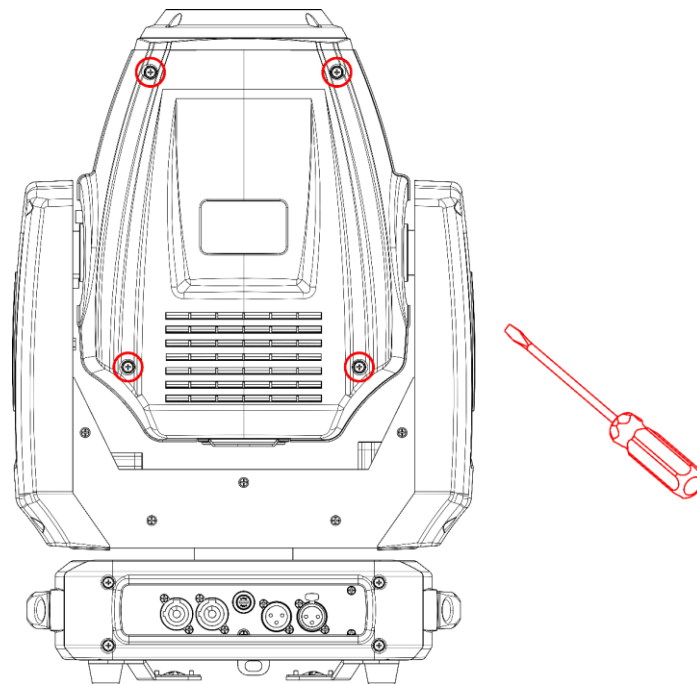


Schéma 13

- 04) Retirez le couvercle supérieur du boîtier avec précaution pour accéder à la roue de gobo rotative.
- 05) Tournez la roue de gobo rotative à la main jusqu'à atteindre le gobo que vous souhaitez remplacer.

- 06) Soulevez doucement le porte-gobo et retirez-le de la roue de gobo rotative, tel qu'illustré sur les schémas 14 et 15.

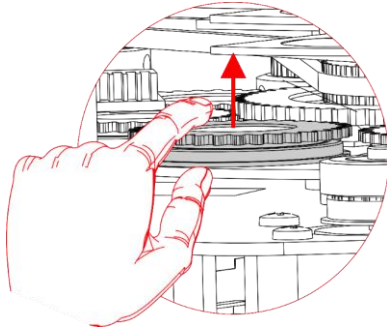


Schéma 14

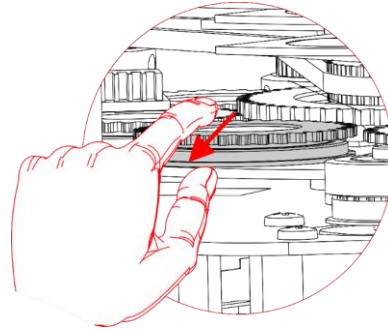


Schéma 15

- 07) Retirez le ressort de maintien du porte-gobo avec beaucoup de précaution à l'aide d'un tournevis à tête plate ou d'un outil similaire. Veuillez noter qu'un joint de silicone à haute température est appliqué sur le ressort de maintien.
- 08) Retirez le gobo du porte-gobo. Ne touchez pas le gobo à mains nues.
- 09) Insérez le nouveau gobo dans le porte-gobo. Veuillez consulter la section **6.8.3. Orientation du gobo en verre** (page 33) pour en savoir plus.
- 10) Insérez avec précaution le ressort de maintien avec l'extrémité étroite contre le gobo (voir schéma 16). Pour identifier l'extrémité étroite, appuyez sur le ressort pour le rendre plat : l'extrémité étroite surtrouve à l'intérieur.

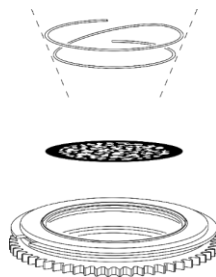
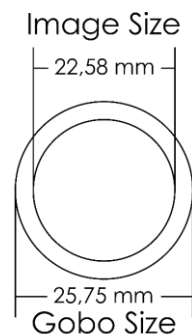


Schéma 16

- 11) Appuyez doucement sur le ressort de maintien pour le rendre aussi plat que possible contre l'arrière du gobo à l'aide d'un tournevis à tête plate ou d'un outil similaire.
- 12) Remplacez le porte-gobo à sa place et appuyez dessus afin d'entendre un « clic ».
- 13) Remettez en place le couvercle supérieur et resserrez les 4 vis.

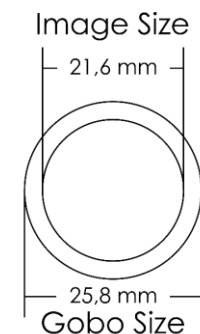
6.8.2. Taille de gobo

Gobo en verre



Thickness 1,1 mm

Gobo en métal



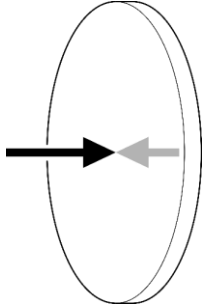
Thickness 0,58 mm

Schéma 17

6.8.3. Orientation du gobo en verre

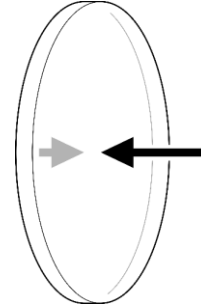
Les gobos en verre à revêtement doivent être insérés de manière à ce que la partie revêtue se trouve du côté du porte-gobo (qui est éloigné du ressort). Les gobos texturés doivent pour leur part être insérés de manière à ce que leur côté lisse se trouve contre le ressort. Le fait de suivre ces règles vous permettra d'obtenir d'excellents résultats lors de la combinaison des gobos rotatifs.

Côté avec revêtement



Quand un objet est retenu contre la partie du gobo avec le revêtement, il n'y a pas d'espace entre l'objet et son reflet. Par conséquent, le bord postérieur du gobo ne peut pas être vu si l'on regarde à travers son côté revêtu.

Côté sans revêtement



Quand un objet est retenu contre la partie du gobo sans revêtement, il y a un espace entre l'objet et son reflet. Par conséquent, le bord postérieur du gobo peut être vu si l'on regarde à travers son côté sans revêtement.

7. Résolution des problèmes

Ce guide de dépannage contient des solutions à des problèmes qui peuvent être résolus par une personne ordinaire. L'appareil ne contient aucune pièce susceptible d'être réparée par l'utilisateur.

Toute modification non autorisée de l'appareil entraîne l'annulation de la garantie. De telles modifications peuvent entraîner des blessures et des dommages matériels.

Confiez l'entretien à des personnes formées ou qualifiées. Contactez votre revendeur Highlite International si la solution n'est pas décrite dans le tableau.

Problème	Cause(s) probable(s)	Solution
L'appareil ne fonctionne pas du tout	Aucun courant arrive à l'appareil.	<ul style="list-style-type: none"> Vérifiez si l'appareil est allumé et les câbles sont correctement branchés.
	Le fusible principal a grillé	<ul style="list-style-type: none"> Remplacez le fusible. Veuillez consulter la section 8.3.1. Remplacement du fusible à la page 36
L'appareil réagit de façon erratique	Les paramètres d'usine de l'appareil ont été modifiés	<ul style="list-style-type: none"> Réinitialisez les paramètres de l'appareil aux paramètres d'usine par défaut. Veuillez consulter 6.6.3. Paramètres avancés à la page 25
L'appareil ne répond pas au contrôle DMX	La console de contrôle n'est pas connectée	<ul style="list-style-type: none"> Connectez la console de contrôle
	Le signal est inversé. La sortie DMX à 3 broches de la console de contrôle ne correspond pas à l'entrée DMX de l'appareil	<ul style="list-style-type: none"> Installez un câble d'inversion de phase entre la console de contrôle et l'appareil
	La console de contrôle est défectueuse	<ul style="list-style-type: none"> Essayez d'utiliser une autre console de contrôle
L'appareil répond de façon erratique au contrôle DMX	Mauvaise connexion de ligne	<ul style="list-style-type: none"> Vérifiez les branchements et les câbles. Remédiez aux mauvais branchements. Réparez ou remplacez les câbles abîmés
	La ligne ne se termine pas sur un bouchon de terminaison de 120 Ω	<ul style="list-style-type: none"> Insérez un bouchon de terminaison dans la prise de sortie DMX du dernier appareil de la ligne
	Adressage incorrect	<ul style="list-style-type: none"> Vérifiez les réglages d'adresse et modifiez-les si nécessaire
	Dans le cas d'une configuration avec plusieurs appareils, l'un des appareils est défectueux et perturbe la transmission des données sur la liaison	<ul style="list-style-type: none"> Pour déterminer quel appareil est défectueux, shuntez les appareils un par un jusqu'à ce que le système fonctionne à nouveau normalement
Pas de lumière ou les LED s'éteignent de manière intermittente.	LED endommagés	<ul style="list-style-type: none"> Débranchez l'appareil et contactez votre revendeur Highlite International.
	Les réglages de l'alimentation ne correspondent pas ni la tension, ni à la fréquence C.A.	<ul style="list-style-type: none"> Déconnectez l'appareil. Vérifiez les réglages et modifiez-les si nécessaire

8. Maintenance

8.1. Consignes de sécurité pour la maintenance



DANGER
Choc électrique causé par une tension dangereuse à l'intérieur

Débranchez l'alimentation électrique avant de procéder à l'entretien ou au nettoyage.



AVERTISSEMENT
Risque de brûlures dues à une surface chaude

Laissez refroidir l'appareil pendant au moins 15 minutes avant de l'entretenir ou de le nettoyer.

8.2. Maintenance préventive



Attention
Avant toute utilisation, examinez visuellement l'appareil pour détecter d'éventuels défauts.

Assurez-vous que :

- Toutes les vis utilisées pour l'installation de l'appareil ou des parties de celui-ci sont bien vissées et ne sont pas corrodées.
- Les dispositifs de sécurité ne sont pas endommagés.
- Les boîtiers, fixations et systèmes d'installation ne comportent aucune déformation.
- La lentille n'est pas fissurée ou endommagée.
- Les câbles d'alimentation ne sont pas endommagés et ne présentent pas de fatigue des matériaux.

8.2.1. Consignes de base pour le nettoyage

La lentille externe de l'appareil doit être nettoyée périodiquement afin d'optimiser la sortie lumineuse. Le calendrier de nettoyage dépend des conditions sur le site où l'appareil est installé. Si des machines à fumée ou à brouillard sont utilisées sur le site, l'appareil devra être nettoyé plus fréquemment. En revanche, si l'appareil est installé dans un endroit bien ventilé, il faudra le nettoyer moins souvent. Pour établir un calendrier de nettoyage, examinez l'appareil à intervalles réguliers pendant les 100 premières heures de fonctionnement.

Pour nettoyer l'appareil, suivez les étapes suivantes :

- 01) Débranchez l'appareil de l'alimentation électrique.
- 02) Laissez-le refroidir au moins 15 minutes.
- 03) Enlevez la poussière accumulée sur la surface extérieure avec de l'air comprimé sec et une brosse douce.
- 04) Nettoyez la lentille avec un chiffon humide. Utilisez une solution détergente douce.
- 05) Séchez soigneusement la lentille avec un chiffon non pelucheux.
- 06) Nettoyez les connexions DMX et autres avec un chiffon humide.



Attention

- Ne plongez sous aucun prétexte l'appareil dans un liquide.
- N'utilisez ni alcool ni solvants.
- Assurez-vous que les connexions sont parfaitement sèches avant de connecter l'appareil à l'alimentation électrique et à d'autres appareils.

8.3. Maintenance réparatrice

L'appareil ne contient aucune pièce susceptible d'être réparée par l'utilisateur. N'ouvrez et ne modifiez pas l'appareil.

Confiez les réparations et l'entretien à des personnes formées ou qualifiées. Contactez votre revendeur Highlite International pour en savoir plus.

8.3.1. Remplacement d'un fusible



DANGER Choc électrique causé par un court-circuit

- N'essayez pas de shunter la protection thermostatique ou les fusibles.
- En cas de remplacement, utilisez uniquement des fusibles de même type ou de même calibre.

Une hausse de tension, un court-circuit ou une alimentation électrique incorrecte peut faire griller un fusible. Si cela arrive, l'appareil ne fonctionnera plus. Vous devrez alors suivre les étapes ci-dessous.

- 01) Débranchez l'appareil de l'alimentation électrique.
- 02) Laissez-le refroidir au moins 15 minutes.
- 03) Dévissez le couvercle du fusible avec un tournevis et retirez le porte-fusible.
- 04) Si le fusible est brun ou translucide, c'est qu'il a grillé. Retirez le fusible endommagé.
- 05) Insérez un nouveau fusible dans le porte-fusible. Assurez-vous que le type et le calibre du fusible de remplacement sont les mêmes que ceux spécifiés sur l'étiquette d'information du produit.
- 06) Remplacez le porte-fusible dans l'ouverture et serrez le couvercle du fusible.

9. Désinstallation, transport et stockage

9.1. Consignes pour la désinstallation



AVERTISSEMENT

Une mauvaise désinstallation peut provoquer de graves dommages matériels et physiques.

- Laissez votre appareil refroidir avant de le démonter.
- Débranchez l'alimentation électrique avant de désinstaller l'appareil.
- Respectez toujours les réglementations nationales et spécifiques au site lors de la désinstallation et du démontage de l'appareil.
- Portez un équipement de protection individuelle conforme aux réglementations nationales et spécifiques au site.

9.2. Consignes pour le transport

- Utilisez l'emballage d'origine pour transporter l'appareil, si possible.
- Respectez toujours les instructions de manipulation imprimées sur l'emballage extérieur, par exemple : « Manipuler avec précaution », « Ce côté vers le haut », « Fragile ».

9.3. Stockage

- Nettoyez l'appareil avant de le ranger. Suivez les instructions de nettoyage indiquées dans le chapitre **8.2.1. Consignes de base pour le nettoyage** à la page 36.
- Rangez l'appareil dans son emballage d'origine, si possible.

10. Mise au rebut

Mise au rebut correcte de ce produit



Déchets d'équipements électriques et électroniques

Ce symbole sur le produit, son emballage ou ses documents indique que le produit ne doit pas être traité comme un déchet ménager. Mettez ce produit au rebut en le remettant au point de collecte correspondant pour le recyclage des équipements électriques et électroniques. Ceci afin d'éviter les dommages environnementaux ou les blessures corporelles dus à une mise au rebut non contrôlée des déchets. Pour des informations plus détaillées sur le recyclage de ce produit, contactez les autorités locales ou le revendeur agréé.

11. Certification



Consultez la page du produit concerné sur le site web de Highlite International (www.highlite.com) pour obtenir une déclaration de conformité.



©2021 Showtec