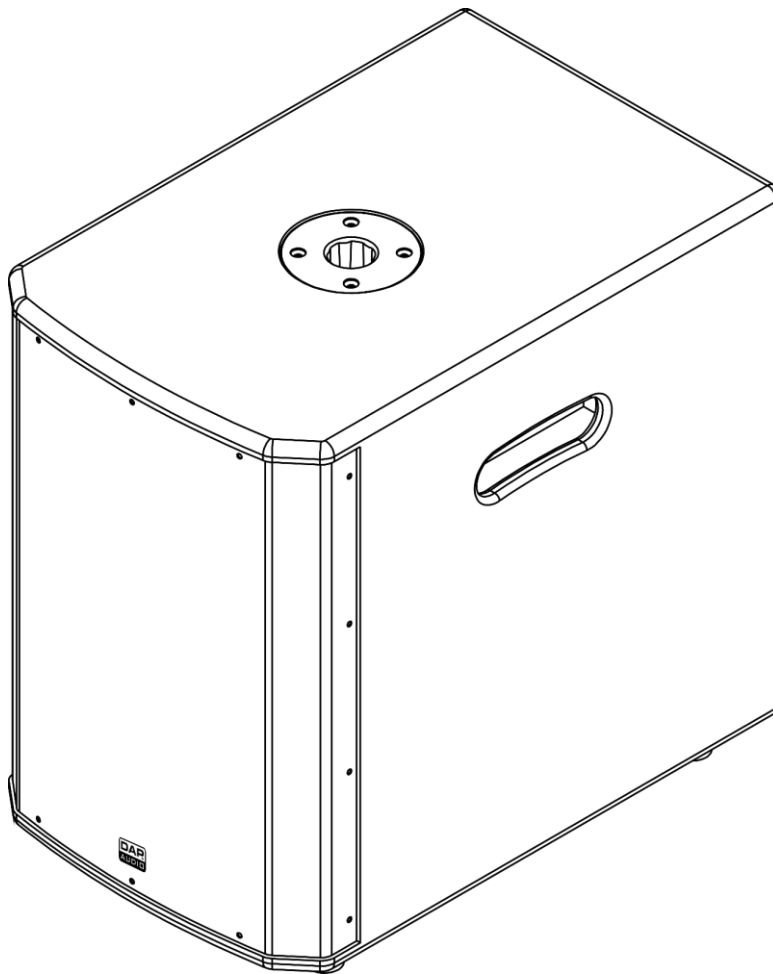




## MANUEL D'UTILISATION



FRANÇAIS

**Xi-12B**

**V1**

Code de produit : D3442 / D3443

## Table des matières

---

<b>Avertissement</b> .....	2
Consignes de sécurité .....	2
Conditions d'utilisation.....	4
Branchement à la prise secteur.....	5
Instructions de renvoi .....	5
Réclamations.....	5
<b>Description de l'appareil</b> .....	6
Présentation.....	6
Panneau arrière .....	7
<b>Installation</b> .....	7
<b>Réglage et utilisation</b> .....	8
Exemple de configuration du système (8 x Xi-3 et 2 x Xi-12B).....	8
<b>Câbles de branchement</b> .....	9
Câbles d'enceinte recommandés .....	10
<b>Maintenance</b> .....	10
<b>Résolution des problèmes</b> .....	10
Aucun son .....	10
Déformation du son.....	10
<b>Spécifications du produit</b> .....	11

## Avertissement



**Pour votre propre sécurité, veuillez lire attentivement ce manuel de l'utilisateur!**

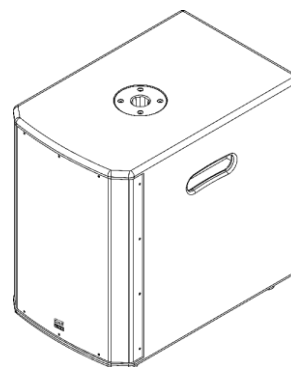


### Consignes de déballage

Dès réception du produit, ouvrir la boîte en carton avec précaution et en vérifier le contenu. Veiller à ce que toutes les pièces s'y trouvent et soient en bon état. Si une pièce a été endommagée lors du transport ou si le carton lui-même porte des signes de mauvaise manipulation, en informer aussitôt le revendeur et conserver le matériel d'emballage pour vérification. Conserver la boîte en carton et tous les matériaux d'emballage. S'il est nécessaire de renvoyer l'appareil à l'usine, veiller à utiliser la boîte en carton et les matériaux d'emballage d'origine.

### Le contenu expédié comprend :

- DAP Audio Xi-12B
- Manuel d'utilisation



### ATTENTION!

**Conservez l'appareil à l'abri de la pluie et de l'humidité !  
Débranchez l'appareil avant d'ouvrir le boîtier !**



### Consignes de sécurité

Il est essentiel que l'ensemble des personnes participant à l'installation, à l'utilisation et à l'entretien de cet appareil :

- Être qualifiée ;
- Suivre les consignes de ce manuel.



**ATTENTION! Soyez prudent lorsque vous effectuez des opérations.  
La présence d'une tension dangereuse constitue  
un risque de choc électrique lié à la manipulation des câbles !**



Avant la première mise en marche de votre appareil, assurez-vous qu'aucun dommage n'a été causé pendant le transport.

En cas de dommages, s'adresser au revendeur et ne pas utiliser l'appareil.

Pour conserver votre matériel en bon état et s'assurer qu'il fonctionne correctement et en toute sécurité, il est absolument indispensable pour l'utilisateur de suivre les consignes et avertissements de sécurité de ce manuel.

Veillez noter que les dommages causés par tout type de modification manuelle apportée au système ne sont en aucun cas couverts par la garantie.

Cet appareil ne contient aucune pièce susceptible d'être réparée par l'utilisateur. S'adresser exclusivement à des techniciens qualifiés pour l'entretien.

**IMPORTANT :**

le fabricant ne sera en aucun cas tenu responsable des dommages causés par le non-respect de ce manuel ou par des modifications non autorisées du système.

- Débranchez toujours l'appareil lorsqu'il n'est pas utilisé et avant de le nettoyer ! Prenez soin de manipuler le cordon d'alimentation uniquement par sa fiche. Ne retirez jamais celle-ci en tirant sur le cordon d'alimentation.
- Veillez à toujours faire fonctionner l'appareil une fois sa prise de terre connectée à la masse (Terre) du circuit électrique.
- Évitez les flammes et éloignez l'appareil des liquides ou des gaz inflammables.
- Évitez les boucles de masse ! Prenez soin de toujours brancher les amplificateurs de puissance et la table de mixage au même circuit électrique, afin de garantir que la phase soit de même type !
- Évitez d'installer votre équipement à proximité de télévisions, téléphones portables, etc. Vous pourriez causer des interférences des fréquences radio.
- Avant de changer la prise de terre, éteignez toujours votre amplificateur.
- Ne connectez pas cet appareil à un variateur d'intensité.
- Ne soumettez pas les entrées à un niveau de signal plus élevé que celui requis pour faire fonctionner l'équipement à pleine puissance.
- N'ouvrez pas cet appareil. Risque : exposition à des rayonnements dangereux.
- N'allumez et n'éteignez pas le système à courts intervalles. Cela pourrait nuire à sa longévité.
- Combinées à un signal d'entrée élevé, les augmentations extrêmes de fréquences peuvent entraîner une saturation de l'équipement. Si cela se produit, il est nécessaire de réduire le niveau du signal d'entrée en utilisant le potentiomètre INPUT.
- Si vous heurtez ou laissez tomber l'appareil, débranchez-le immédiatement. Pour des raisons de sécurité, faites inspecter l'équipement par un technicien qualifié avant de le réutiliser.
- Si l'appareil a été exposé à un changement de température extrême (après le transport par exemple), ne le mettez pas immédiatement sous tension. L'eau de condensation résultant de ce changement de température peut endommager l'appareil. Laissez l'appareil hors tension jusqu'à ce qu'il ait atteint la température ambiante.
- Assurez-vous que la tension disponible n'est pas supérieure à celle indiquée sur le panneau situé à l'arrière.
- Assurez-vous que le cordon d'alimentation n'est pas endommagé et ne comporte aucune éraflure. Vérifiez régulièrement l'appareil et le cordon d'alimentation.
- Assurez-vous que les signaux de la table de mixage sont balancés afin d'empêcher les parasites.
- Assurez-vous de laisser suffisamment d'espace de tous les côtés du système afin de favoriser une circulation d'air correcte.
- Veillez à ne pas utiliser de câbles inadaptés ou défectueux.
- Veillez à bien utiliser des boîtes d'injection pour balancer les signaux non balancés afin que tous les signaux entrants soient clairs.
- Ne mettez jamais en contact le cordon d'alimentation avec d'autres câbles ! Manipulez le cordon d'alimentation et tous les câbles reliés au courant secteur avec une extrême prudence !
- Ne retirez jamais l'étiquetage informatif et les avertissements de l'unité.
- Ne couvrez jamais le contact de masse avec quoi que ce soit.
- Utilisez l'appareil uniquement dans des espaces intérieurs, et évitez de le mettre en contact avec de l'eau ou tout autre liquide.
- Veillez à couper l'alimentation si vous allez changer le cordon d'alimentation ou le câble de transmission des signaux, ou sélectionner l'interrupteur de mode d'entrée.
- Évitez les distorsions ! Assurez-vous que la puissance nominale de tous les composants connectés au Xi-12B est suffisante. Faire fonctionner les composants à leurs limites peut générer des distorsions.
- Les réparations, maintenances et branchements électriques doivent être effectués par un technicien qualifié.
- Le meilleur moyen (bien que pas toujours réalisable) pour éviter les boucles de masse est de connecter la masse du système électrique à un point central (système appelé « en étoile »). Dans ce cas, la table de mixage peut servir de point central.
- Pour éviter les interférences et bourdonnements, essayez plusieurs combinaisons de mise à la terre des unités disposant d'interrupteur de prise de terre. Vous pouvez aussi connecter les châssis de tous les appareils à une prise de terre, que ce soit par le biais d'un cordon d'alimentation possédant un fil de terre ou des vis de montage du panneau avant du rack.
- Pour mettre en évidence une plage de fréquences, vous ne devez pas nécessairement déplacer le potentiomètre vers le haut : essayez plutôt de diminuer les fréquences autour. Cela évitera de faire

saturer l'équipement situé derrière dans l'enchaînement de matériel de sonorisation. Vous préserverez ainsi une réserve dynamique très utile (« hauteur »).

- Lorsque vous connectez d'autres appareils à votre système sonore, faites attention à ce qui est appelé « boucles de masse ».
- GARANTIE : d'un (1) an à compter de la date d'achat.

### **Conditions d'utilisation**


- Si cet appareil est utilisé d'une autre manière que celle décrite dans ce manuel, il peut subir des dégâts entraînant l'annulation de la garantie.
- Toute autre utilisation peut être dangereuse et provoquer un court-circuit, des brûlures, un choc électrique, etc.

*L'utilisateur met non seulement sa propre sécurité en péril, mais également celle des autres !*

*Une mauvaise installation peut entraîner des dégâts importants ainsi que des blessures graves !*

## Branchement à la prise secteur

Branchez la fiche d'alimentation de l'appareil dans la prise secteur.  
Veillez à toujours connecter le câble de la bonne couleur au bon endroit.

International	Câble UE	Câble Royaume- Uni	Câble USA	Broche
L	MARRON	ROUGE	JAUNE / CUIVRE	PHASE
N	BLEU	NOIR	ARGENTÉ	NEUTRE
	JAUNE / VERT	VERT	VERT	TERRE (PROTECTION)

*Assurez-vous que votre appareil est toujours connecté à une prise de terre !*

*Une mauvaise installation peut entraîner des dégâts importants ainsi que des blessures graves !*



### Instructions de renvoi



S'acquitter de l'affranchissement postal de la marchandise renvoyée avant de l'expédier et utiliser les matériaux d'emballage d'origine ; aucun timbre de retour prépayé ne sera fourni. Étiqueter clairement l'emballage à l'aide du numéro d'autorisation de renvoi (RMA – Return Authorization Number). Les produits retournés sans numéro RMA seront refusés. Highlite déclinera les marchandises renvoyées ainsi que toute responsabilité. Contacter Highlite par téléphone, au +31 (0)455 667 723 ou par courriel, à l'adresse [aftersales@highlite.com](mailto:aftersales@highlite.com) et demander un numéro RMA avant d'expédier l'appareil. L'utilisateur doit être prêt à fournir le numéro de modèle, le numéro de série ainsi qu'une brève description des raisons du renvoi. Veiller à bien emballer l'appareil, car tous les dommages subis durant le transport et résultant d'un emballage inadéquat seront à la charge du client. Highlite se réserve le droit de réparer ou de remplacer le ou les produits, à sa propre discrétion. Nous vous conseillons d'utiliser une méthode d'envoi sans risques : un emballage UPS approprié ou une double boîte.

**Remarque : si l'appareil est accompagné d'un numéro RMA, inclure les informations suivantes sur un bout de papier et le placer dans la boîte :**

- 01) Votre nom
- 02) Votre adresse
- 03) Votre numéro de téléphone
- 04) Une brève description des problèmes.

## Réclamations

Le client est tenu de vérifier les marchandises livrées dès leur réception, afin de détecter tout problème ou défaut visible potentiel. Ces vérifications peuvent également avoir lieu après que nous l'ayons averti de la mise à disposition des marchandises. Le transporteur est responsable de tous les dommages ayant eu lieu durant le transport ; par conséquent, les dommages doivent être signalés au transporteur à réception de la marchandise.

En cas de dégât subi lors du transport, le client doit en informer l'expéditeur et lui soumettre toute réclamation. Signaler les dommages résultant du transport dans un délai d'un (1) jour suivant la réception de la livraison.

Toujours s'acquitter de l'affranchissement postal des biens retournés. Accompagner les marchandises renvoyées d'une lettre définissant les raisons du renvoi. S'ils ne sont pas affranchis, les biens retournés seront refusés, sauf accord contraire par écrit.

Nous faire parvenir toutes les réclamations nous concernant par écrit ou par fax, dans un délai de 10 jours suivant la réception de la facture. Une fois cette période écoulée, les réclamations ne seront plus traitées.

Les réclamations signalées dans les délais seront uniquement considérées si le client s'est dûment conformé à toutes les sections du contrat auquel se rapportent les obligations, quelle qu'en soit la nature.

## Description de l'appareil

### Caractéristiques

L'enceinte Xi-12B est un caisson de basses à évent de 12 pouces conçu pour apporter une dose extra basses fréquences nécessaires pour maximiser l'expérience sonore. Associé aux ensembles d'enceintes Xi-3 (**D3432 / D3433**), ce petit caisson de basses complète un ensemble déjà polyvalent qui répond aux besoins de n'importe quelle application.

- Impédance : 4  $\Omega$
- Puissance continue : 300 W
- Puissance du programme : 600 W
- Puissance de crête : 900 W
- Composants : Woofer 12" avec bobine vocale 2,5"
- Réponse en fréquence (traitée) : 42 - 150 Hz
- Réponse en fréquence (plate, -10 dB) : 42 - 2800 Hz
- FPH recommandé : 42 Hz, BW-24
- FPB recommandé : 150 Hz, LR-24
- Sensibilité (espace complet) : 99 dB/W/m
- SPL en crête @ 1 m : 125 dB
- Dispersion normale (H x V) : 360° x 180°
- Connecteurs : Speakon IN / THRU, bloc terminal à 4 broches IN / OUT
- Boîtier : en contreplaqué de bouleau, peinture noire résistante
- Couleur : noir (**D3442**), blanc (**D3443**)
- Dimensions : 540 x 350 x 513 mm (l x L x H)
- Poids : 18,3 kg

### Présentation

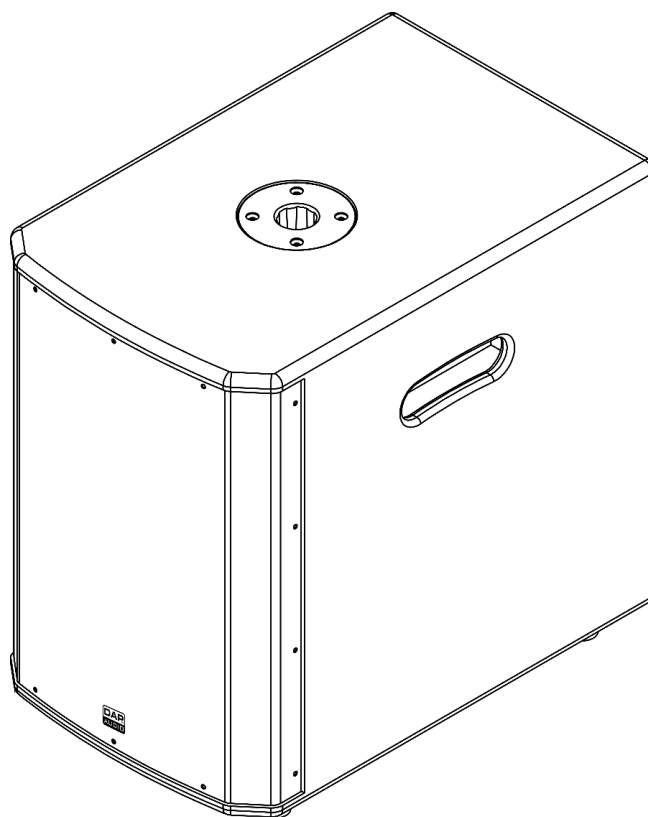


Schéma 01

Panneau arrière

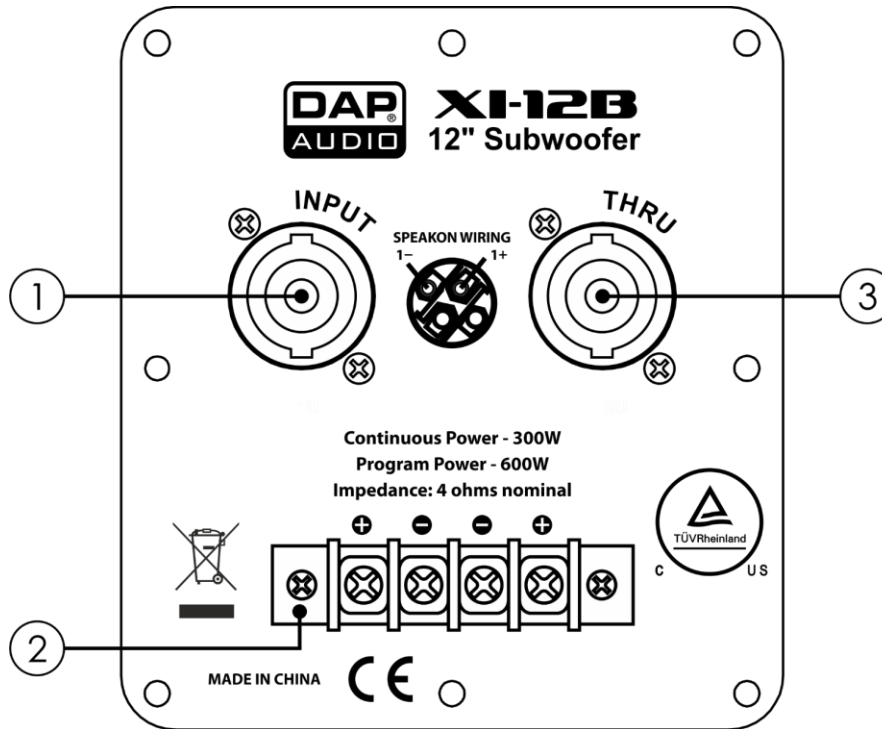


Schéma 02

- 01) **Entrée connecteur Speakon**  
Connectez-la à un amplificateur.
- 02) **Bloc terminal à 4 broches IN / OUT**  
Cette prise, une fois branchée en parallèle à la prise Speakon (01), peut être utilisée pour alimenter une autre enceinte.
- 03) **Connecteur Speakon THRU**  
Cette prise, une fois branchée en parallèle à la prise Speakon (01), peut être utilisée pour alimenter une autre enceinte.

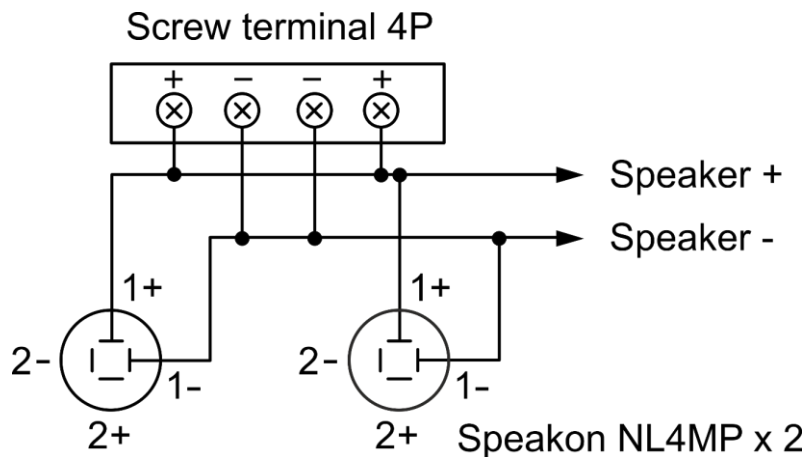


Schéma 03

Installation

Retirez tout le matériel d'emballage du Xi-12B. Veillez à ce que la mousse et le plastique de rembourrage soient complètement retirés. Branchez tous les câbles.

**N'alimentez pas le système avant de l'avoir correctement configuré et connecté.**

**Débranchez toujours l'appareil avant d'effectuer l'entretien ou la maintenance.**

**Les dommages causés par le non-respect du manuel ne sont pas couverts par la garantie.**



## Réglage et utilisation

Suivez les indications ci-dessous, en fonction du mode d'utilisation choisi.

### Exemple de configuration du système (8 x Xi-3 et 2 x Xi-12B)

Faites tous les premiers branchements lorsque tous les appareils sont éteints, et assurez-vous que tous les principaux boutons de volume soient au minimum. Suivez les étapes ci-dessous.

- 01) Connectez les sorties de votre table de mixage aux entrées de votre crossover numérique.
- 02) Connectez les sorties passe-haut de votre crossover numérique avec les entrées dédiées de votre amplificateur.
- 03) Connectez les sorties passe-bas de votre crossover numérique avec les entrées dédiées de votre amplificateur.
- 04) Utilisez des câbles d'enceinte pour connecter les sorties passe-haut correspondantes (160 Hz) de votre amplificateur aux prises d'entrée de vos enceintes satellites Xi-3 (D3432 / D3433).
- 05) Utilisez des câbles d'enceinte pour connecter les sorties passe-bas correspondantes (160 Hz) de votre amplificateur aux prises d'entrée de vos caissons de basses Xi-12B (D3442 / D3443).
- 06) Commencez par allumer votre table de mixage, puis allumez l'amplificateur.
- 07) Après avoir utilisé votre équipement, commencez par éteindre l'amplificateur, puis éteignez la table de mixage.

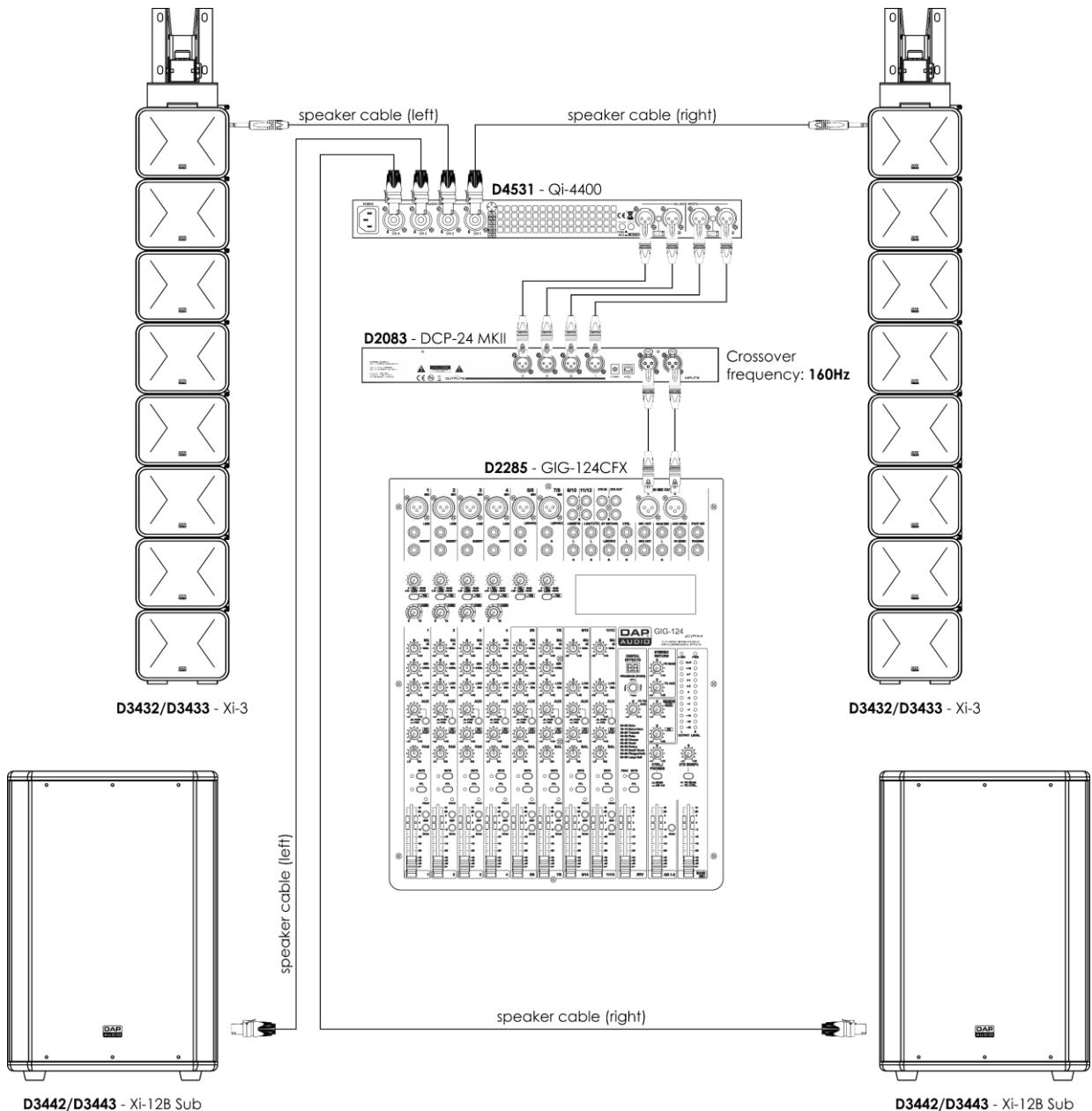
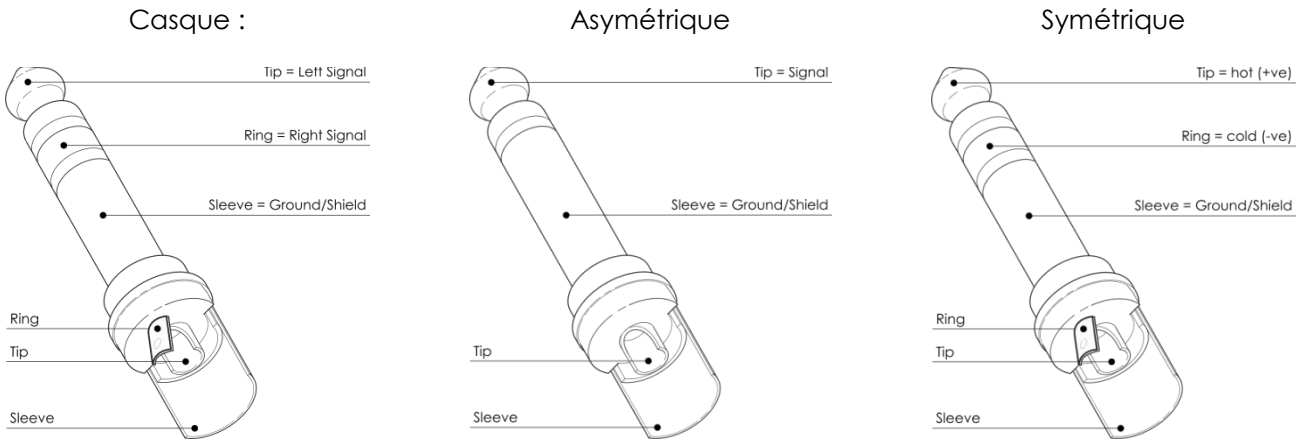


Schéma 04

## Câbles de branchement

Prenez soin de vos câbles en les tenant toujours par les fiches et en évitant de les nouer ou de les tordre. Leur longévité et leur robustesse en sont améliorées. Vérifiez régulièrement vos câbles. De nombreux problèmes (mauvais contacts, interférences de terre, décharges, etc.) sont liés à l'utilisation de câbles inadaptés ou en mauvais état.

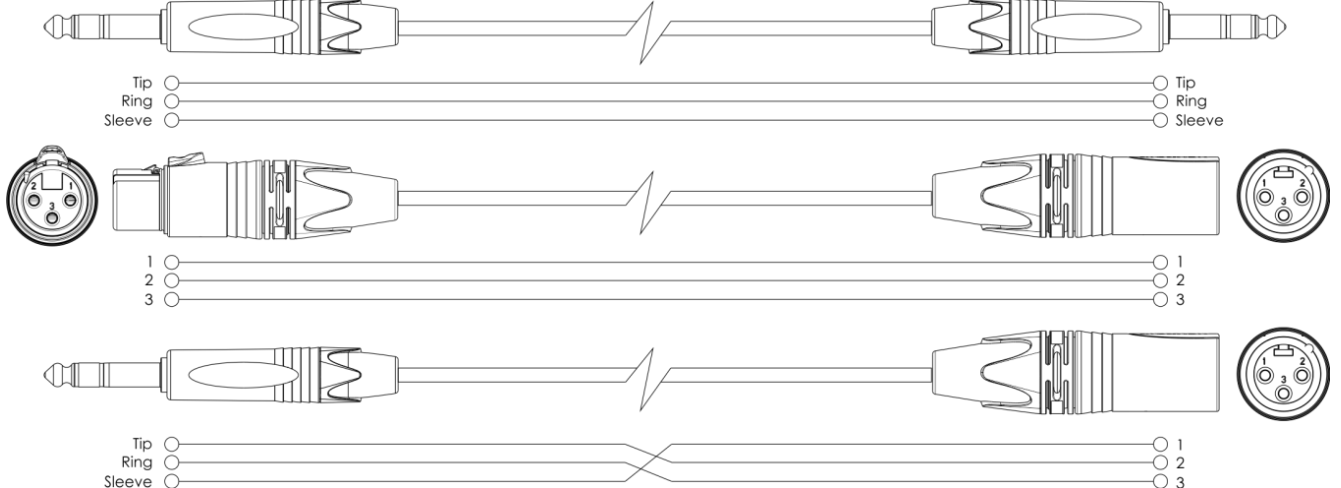


Dans le cadre de ces utilisations, l'appareil est pourvu de prises TRS et XLR 1/4" permettant de connecter facilement la plupart des appareils professionnels de sonorisation. Suivez les exemples ci-dessous pour mettre au point votre propre configuration.

### Asymétrique



### Symétrique



## Câbles d'enceinte recommandés

[FS01150](#) – FS01 Jack mono > Jack mono, 2 x 1,5 mm<sup>2</sup> (1,5 m)

[FS013](#) – FS01 Jack mono > Jack mono, 2 x 1,5 mm<sup>2</sup> (3 m)

[FS016](#) – FS01 Jack mono > Jack mono, 2 x 1,5 mm<sup>2</sup> (6 m)

[FS0110](#) – FS01 Jack mono > Jack mono, 2 x 1,5 mm<sup>2</sup> (10 m)

[FS0115](#) – FS01 Jack mono > Jack mono, 2 x 1,5 mm<sup>2</sup> (15 m)

[FS026](#) – FS02 Jack mono > XLF / F 3 broches, 2 x 1,5 mm<sup>2</sup> (6 m)

[FS0210](#) – FS02 Jack mono > XLF / F 3 broches, 2 x 1,5 mm<sup>2</sup> (10 m)

[FS163](#) – Neutrik FS16 Jack mono > Speakon / M, 2 x 1,5 mm<sup>2</sup> (3 m)

[FS166](#) – Neutrik FS16 Jack mono > Speakon / M, 2 x 1,5 mm<sup>2</sup> (6 m)

[FS1610](#) – Neutrik FS16 Jack mono > Speakon / M, 2 x 1,5 mm<sup>2</sup> (10 m)

[FS1620](#) – Neutrik FS16 Jack mono > Speakon / M, 2 x 1,5 mm<sup>2</sup> (20 m)

## Maintenance

Le Xi-12B ne requiert presque aucune maintenance. Cependant, vous devez veiller à ce que l'appareil reste propre. Débranchez la prise de courant puis nettoyez le couvercle à l'aide d'un chiffon humide. Ne plongez sous aucun prétexte l'appareil dans un liquide. N'utilisez ni alcool ni solvants.

Assurez-vous que les branchements sont propres. Débranchez l'alimentation électrique et nettoyez les branchements à l'aide d'un chiffon humide. Assurez-vous que les connexions sont parfaitement sèches avant de connecter le matériel ou de le brancher à l'alimentation électrique.

## Résolution des problèmes

### Aucun son

Toujours vérifier si tous les câbles et cordons sont connectés. Toujours mettre la zone hors tension avant de vérifier les câbles, afin d'éviter les électrocutions.

Si l'appareil ne produit toujours aucun son alors que tout fonctionne correctement, parcourir les instructions du fabricant et veiller à ce qu'elles aient été suivies durant l'installation. Si l'appareil ne produit toujours aucun son alors que tout a été correctement installé, faire appel à un professionnel pour examiner les haut-parleurs.

Si les enceintes ne fonctionnent pas bien, confiez-en la réparation à un technicien.

Il se peut que le problème soit lié à l'alimentation ou aux enceintes.

01) Alimentation. Vérifiez que l'appareil est branché sur la bonne alimentation.

02) Enceintes. Rapportez le Xi-12B à votre revendeur DAP Audio.

03) Si tout ce qui est mentionné ci-dessus semble fonctionner correctement, rebranchez l'appareil.

04) Si vous ne parvenez pas à déterminer la cause du problème, n'ouvrez en aucun cas le Xi-12B, cela pourrait abîmer l'unité et annuler la garantie.

05) Rapportez l'appareil à votre revendeur DAP Audio.

### Déformation du son

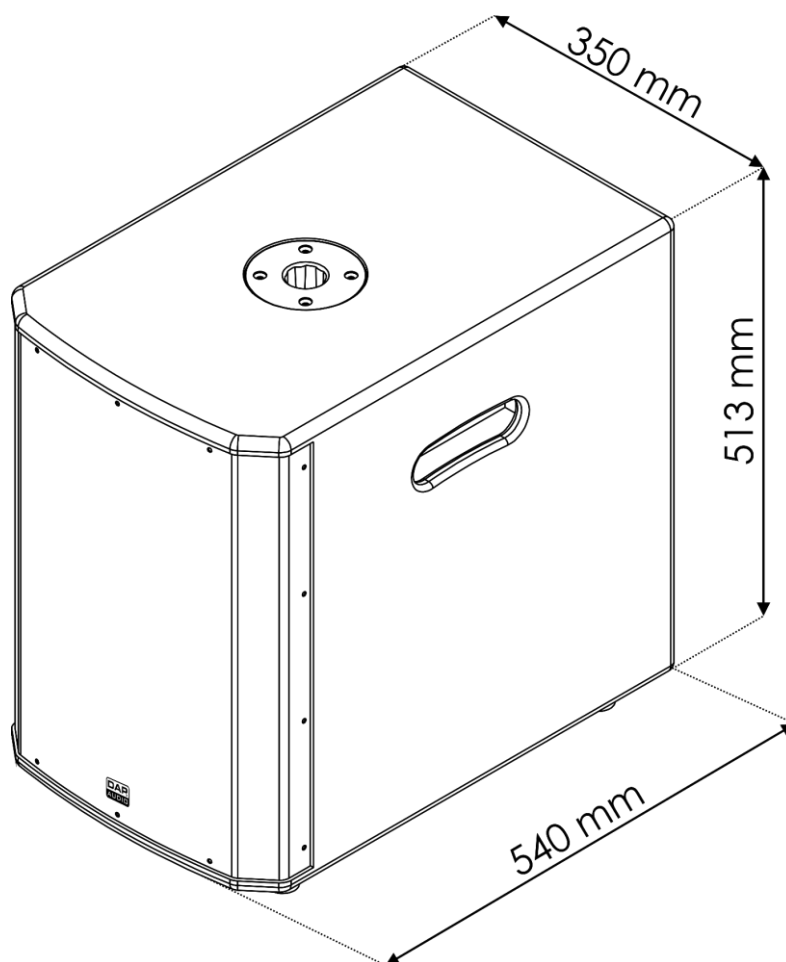
Si le son qui provient des enceintes n'est pas suffisamment fort et semble déformé, il est possible que les niveaux de grave ou d'aigu nécessitent un ajustement.

Si les enceintes sont installées dans une pièce sans moquette et contenant peu de meubles, il faudra probablement régler les aigus sur une valeur négative. Dans une pièce relativement vide où l'absorption du son est faible, les surfaces dures réverbéreront ce dernier si les niveaux d'aigu paramétrés sont trop élevés, ce qui donnera l'impression d'un son grêle.

Si les enceintes sont placées trop près d'un mur ou sont incorrectement dirigées, il faudra régler les basses sur une valeur négative pour que les sons graves ne soient pas réverbérés par les murs ou les meubles volumineux.

## Spécifications du produit

Impédance :	4 $\Omega$
Puissance continue :	300 W
Puissance du programme :	600 W
Puissance de crête :	900 W
Composants :	Woofer 12" avec bobine vocale 2,5"
Réponse en fréquence (traitée) :	42 - 150 Hz
Réponse en fréquence (plate, -10 dB) :	42 - 2800 Hz
FPH recommandé :	42 Hz, BW-24
FPB recommandé :	150 Hz, LR-24
Sensibilité (espace complet) :	99 dB/W/m
SPL en crête @ 1 m :	125 dB
Dispersion normale (H x V) :	360° x 180°
Connecteurs :	Speakon IN / THRU, bloc terminal à 4 broches IN / OUT
Boîtier :	En contreplaqué de bouleau , peinture noire résistante
Couleur :	Noir ( <b>D3442</b> ), blanc ( <b>D3443</b> )
Dimensions :	540 x 350 x 513 mm (l x L x H)
Poids :	18,3 kg



La conception et les caractéristiques du produit sont soumises à modification sans avis préalable.



Site web : [www.Dap-audio.info](http://www.Dap-audio.info)  
 Adresse électronique : [service@highlite.com](mailto:service@highlite.com)





©2022 DAP Audio