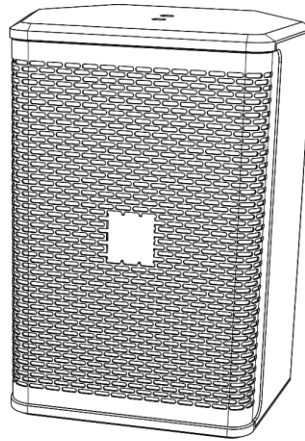
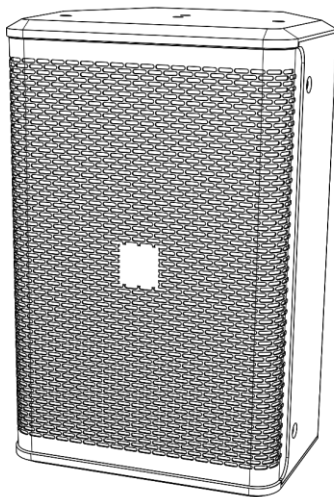


Xi-5 MKII



Xi-6 MKII



Xi-8 MKII



Xi-10 MKII

DEUTSCH

Xi MKII Serie

V1

Bestellnummer:	D3444/D3445	D3446/D3447	D3448/D3449	D3450/D3451
Produktname:	Xi-5 MKII	Xi-6 MKII	Xi-8 MKII	Xi-10 MKII

**Inhaltsverzeichnis**

---

**Warnung** .....2  
    Sicherheitshinweise .....3  
    Bestimmungsgemäßer Gebrauch .....4  
    Rückgabe .....5  
    Reklamationen .....5

**Beschreibung des Produkts** .....6  
    Übersicht .....7

**Installation** .....8

**Setup und Betrieb** .....8  
    Xi-5 MKII Setup .....9  
    Xi-6 MKII Setup .....10  
    Xi-8 MKII Setup .....11  
    Xi-10 MKII Setup .....12

**Wartung** .....13

**Fehlersuche** .....13  
    Kein Ton .....13  
    Verzerrungen .....13

**Technische Daten** .....14

**Abmessungen** .....15

**Warnung**

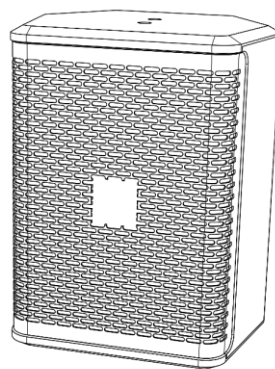
Bitte lesen Sie diese Anleitung zu Ihrer Sicherheit sorgfältig durch,  
bevor Sie das Gerät zum ersten Mal in Betrieb nehmen!

**Auspacken**

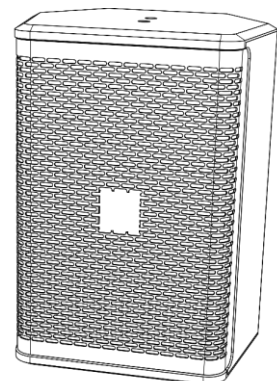
Packen Sie das Produkt bitte direkt nach dem Erhalt aus und überprüfen Sie es auf Vollständigkeit und Unversehrtheit. Falls Sie Transportschäden an einem oder mehreren Teilen des Produkts oder der Verpackung feststellen, benachrichtigen Sie bitte unverzüglich den Verkäufer und heben Sie das Verpackungsmaterial für eine spätere Überprüfung auf. Bewahren Sie den Karton und alles dazugehörige Verpackungsmaterial auf. Falls das Produkt zurückgegeben werden muss, stellen Sie bitte sicher, dass Sie es in der Originalverpackung zurücksenden.

**Lieferumfang:**

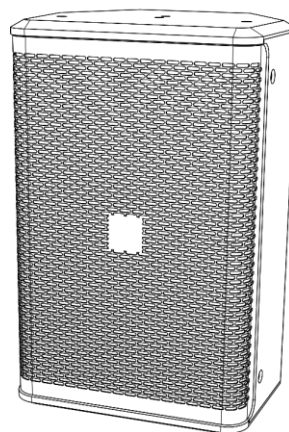
- DAP Audio Xi-5/6/8/10 MKII
- Bedienungsanleitung



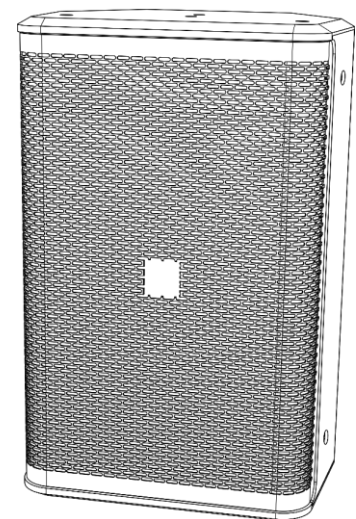
Xi-5 MKII



Xi-6 MKII



Xi-8 MKII



Xi-10 MKII



**ACHTUNG!**  
Gerät vor Regen und Feuchtigkeit schützen!  
Ziehen Sie das Stromkabel ab, bevor Sie das Gehäuse öffnen!



## Sicherheitshinweise

Alle Personen, die dieses System installieren, bedienen und warten, müssen:

- dafür qualifiziert sein und
- die Anweisungen in dieser Bedienungsanleitung beachten.



**ACHTUNG! Seien Sie vorsichtig beim Umgang mit diesem Gerät.  
Bei gefährlichen Netzspannungen könnten Sie beim Berühren  
der Kabel einen lebensgefährlichen elektrischen Schlag erhalten!**



Versichern Sie sich bitte vor der ersten Inbetriebnahme, dass das Produkt keine Transportschäden erlitten hat.

Falls es beschädigt ist, setzen Sie sich bitte mit dem Verkäufer in Verbindung und verwenden Sie es nicht.

Um den einwandfreien Zustand und die sichere Handhabung zu gewährleisten, müssen die

Sicherheitshinweise und Warnungen in dieser Anleitung unbedingt beachtet werden.

Bitte beachten Sie, dass wir für Schäden, die durch manuelle Änderungen am System entstehen, keine Haftung übernehmen.

Dieses System enthält keine Teile, die vom Benutzer gewartet werden können. Lassen Sie Wartungsarbeiten nur von qualifizierten Technikern durchführen.

## WICHTIG:

Der Hersteller haftet nicht für Schäden, die durch die Nichtbeachtung dieser Anleitung oder unbefugte Änderungen an diesem System entstehen.

- Entfernen Sie die Warnungen und Informationsetiketten nicht vom Produkt.
- Achten Sie darauf, dass keine Kabel herumliegen.
- Öffnen Sie das Gerät auf keinen Fall und nehmen Sie keine Änderungen an ihm vor.
- Der Eingangssignalpegel sollte nicht höher als notwendig sein, um die volle Ausgabeleistung zu erreichen.
- Benutzen Sie das Produkt nur in Innenräumen und vermeiden Sie den Kontakt mit Wasser oder anderen Flüssigkeiten.
- Bringen Sie das Produkt nicht in die Nähe von offenen Feuern oder leicht entflammaren Flüssigkeiten oder Gasen.
- Stellen Sie sicher, dass Sie nur die richtigen Kabeltypen und nur einwandfreie Kabel verwenden.
- Extreme Frequenzverstärkungen in Kombination mit einem hohen Eingangspegel können zur Übersteuerung Ihrer Ausrüstung führen. Wenn das der Fall ist, muss der Eingangspegel gedrosselt werden.
- Trennen Sie das System unverzüglich von der Stromversorgung, falls es herunterfällt oder stark erschüttert wird. Lassen Sie das Produkt von einem qualifizierten Techniker auf Sicherheit überprüfen, bevor Sie es erneut verwenden.
- Schalten Sie das System nicht sofort ein, nachdem es starken Temperaturschwankungen ausgesetzt wurde (z. B. beim Transport). Das entstehende Kondenswasser könnte das System beschädigen. Schalten Sie das System erst ein, wenn es Zimmertemperatur erreicht hat.
- Schalten Sie das Gerät sofort aus, wenn es nicht ordnungsgemäß funktioniert. Verpacken Sie das Gerät sorgfältig (am besten in der Originalpackung) und geben Sie es an Ihren DAP-Audio-Händler zurück.
- Reparaturen, Wartungen und elektrische Anschlüsse dürfen nur von qualifizierten Technikern durchgeführt bzw. bearbeitet werden.
- Bewahren Sie dieses Handbuch auf.
- Reinigen Sie das Gehäuse nur mit einem trockenen Tuch.
- Schließen Sie den Lautsprecher nicht an das Stromnetz an, da er dadurch beschädigt wird.
- Achten Sie darauf, dass die Lautsprecherkabel nicht beschädigt werden. Beschädigte Lautsprecherkabel können die Klangqualität beeinträchtigen und Verstärker beschädigen.
- Das Gerät darf nur von qualifizierten Technikern gewartet werden. Bei Nichtbeachtung verfällt die Garantie.
- Benutzen Sie nur Kabel mit dem richtigen Durchmesser, vor allem für große Distanzen.
- Verwenden Sie nur Kabel mit einer gut erkennbaren Farbmarkierung und behalten Sie die Polarität im gesamten System bei.

- Vermeiden Sie lautes Mikrofonfeedback, da das Ihren Lautsprecher beschädigen kann.
- Prüfen Sie den Zustand des Produkts direkt nach dem Auspacken. Wenn die Verpackung beschädigt ist, informieren Sie umgehend den Absender.

## Bestimmungsgemäßer Gebrauch

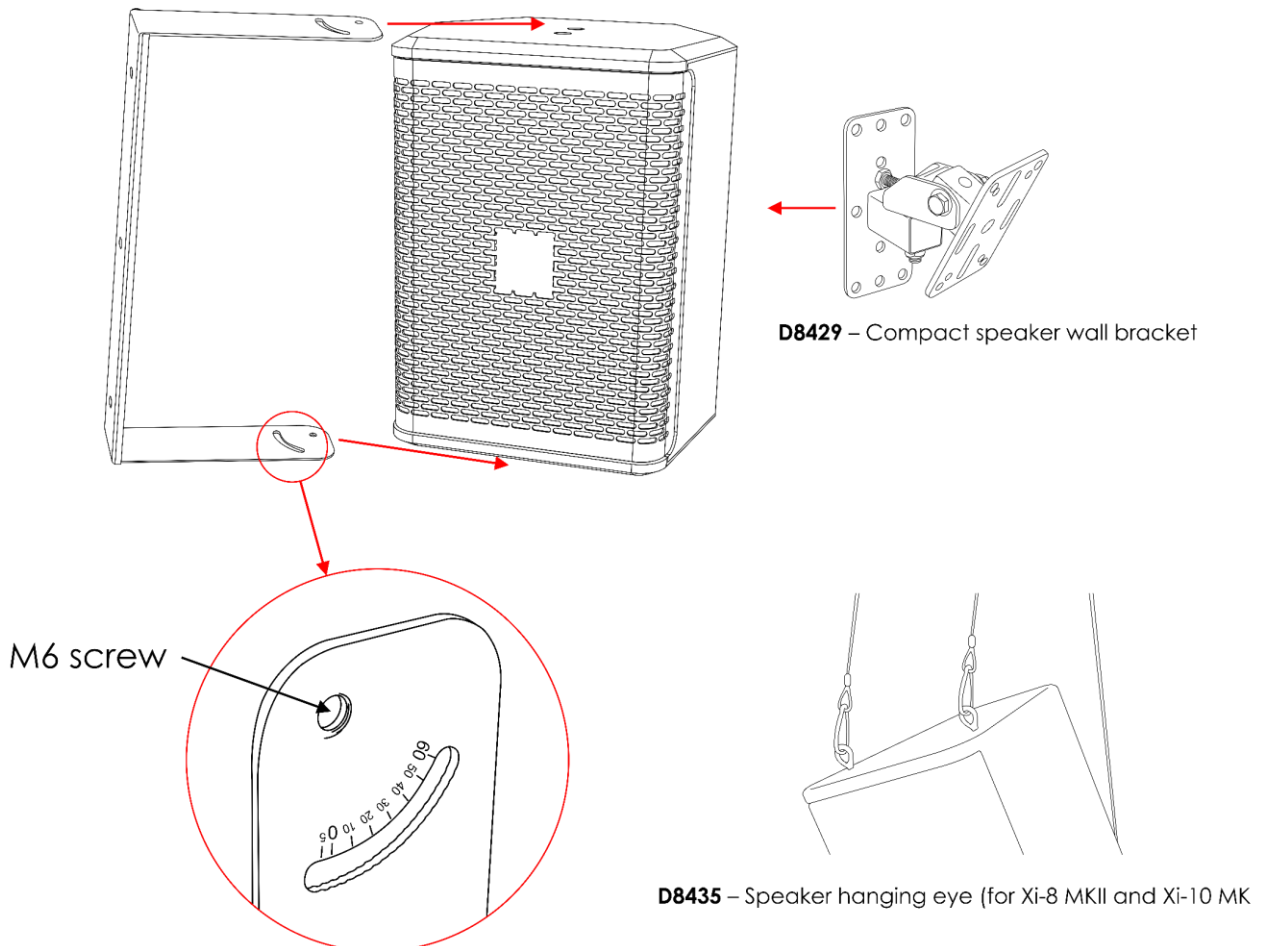
Wenn das Gerät nicht so verwendet wird wie in dieser Anleitung beschrieben, könnte es Schaden nehmen und die Garantie erlischt.

Jegliche unsachgemäße Verwendung führt zu Risiken wie z. B. Kurzschlüsse, Verbrennungen, Stromschlag, etc.

*Ihre Sicherheit und die der Personen, die Sie umgeben, sind in Gefahr!*

*Die unsachgemäße Installation des Produkts kann zu schweren Verletzungen und Sachschäden führen!*

- D3422HB** – Hanging bracket for Xi-5 (black)
- D3422WHB** – Hanging bracket for Xi-5 (white)
- D3423HB** – Hanging bracket for Xi-6 (black)
- D3423WHB** – Hanging bracket for Xi-6 (white)
- D3424HB** – Hanging bracket for Xi-8 (black)
- D3424WHB** – Hanging bracket for Xi-8 (white)
- D3425HB** – Hanging bracket for Xi-10 (black)
- D3425WHB** – Hanging bracket for Xi-10 (white)



Die Xi MKII Lautsprecher können auf dem Boden einer flachen Bühne positioniert oder mit der Montagehalterung an einem Traversenrahmen befestigt werden.

**(D3422HB/D3422WHB/D3423HB/D3423WHB/D3424HB/D3424WHB/D3425HB/D3425WHB)**. Sie können die Lautsprecher mit der Compact Halterung auch an einer Wand anbringen **(D8429)**. Der Xi-8 MKII und der Xi-10 MKII können mit der Speaker Hängeöse **(D8435)** an die Decke gehangen werden.

Überlassen Sie die Installation immer einem qualifizierten Techniker. Versuchen Sie nicht, das Gerät selbst zu installieren!



### Rückgabe



Ware, die zurückgegeben wird, muss in der Originalverpackung verschickt und freigemacht werden. Wir lassen keine Waren rüchholen. Das Paket muss eine deutlich zu erkennende RMA-Nummer bzw. Rücksendenummer aufweisen. Alle Produkte, die keine RMA-Nummer aufweisen, werden nicht angenommen. Highlite nimmt die zurückgesendeten Waren nicht entgegen und übernimmt auch keinerlei Haftung. Rufen Sie Highlite an unter 0031-455667723 oder schreiben Sie ein E-Mail an [aftersales@highlite.com](mailto:aftersales@highlite.com) und fordern Sie eine RMA-Nummer an, bevor Sie die Ware versenden. Sie sollten die Modellnummer und die Seriennummer sowie eine kurze Begründung für die Rücksendung angeben. Verpacken Sie die Ware sorgfältig, da Sie für alle Transportschäden, die durch unsachgemäße Verpackung entstehen, haften. Highlite behält sich das Recht vor, das Produkt oder die Produkte nach eigenem Ermessen zu reparieren oder zu ersetzen. Wir empfehlen Ihnen, die Verwendung von UPS-Verpackungen oder die Produkte doppelt zu verpacken. So sind Sie immer auf der sicheren Seite.

**Hinweis: Wenn Sie eine RMA-Nummer erhalten, geben Sie bitte die folgenden Daten auf einem Zettel an und legen Sie ihn der Rücksendung bei:**

- 01) Ihr Name
- 02) Ihre Anschrift
- 03) Ihre Telefonnummer
- 04) Eine kurze Problembeschreibung

### Reklamationen

Der Kunde ist dazu verpflichtet, die empfangene Ware direkt nach Erhalt auf Fehler und/oder sichtbare Defekte zu überprüfen, oder diese Überprüfung nach dem Erhalt der Benachrichtigung, dass die Ware nun zur Verfügung steht, durchzuführen. Das Transportunternehmen haftet für Transportschäden. Deshalb müssen ihm eventuelle Schäden bei Erhalt der Warenlieferung mitgeteilt werden.

Es unterliegt der Verantwortung des Kunden, das Transportunternehmen über eventuelle Transportschäden der Ware zu informieren und Ausgleichsforderungen geltend zu machen. Alle Transportschäden müssen uns innerhalb von einem Tag nach Erhalt der Lieferung mitgeteilt werden. Alle Rücksendungen müssen vom Kunden freigemacht werden und eine Mitteilung über den Rücksendegrund enthalten. Nicht freigemachte Rücksendungen werden nur entgegengenommen, wenn das vorher schriftlich vereinbart wurde.

Reklamationen müssen uns innerhalb von 10 Werktagen nach Eingang der Rechnung auf dem Postweg oder per Fax übermittelt werden. Nach dieser Frist werden keine Reklamationen akzeptiert. Reklamationen werden nur dann bearbeitet, wenn der Kunde bis dahin seine Vertragspflichten vollständig erfüllt hat, ungeachtet des Vertrags, aus dem diese Verpflichtungen resultieren.

## Beschreibung des Produkts

### Funktionen

Die Xi MKII Serie ist ein Lautsprechersortiment für die Festinstallation. Sie ist mit einem Celestion HF-Treiber ausgestattet, der die Klangleistung erheblich verbessert. Die Xi MKII Serie zeichnet sich durch vielseitige Installationsmöglichkeiten aus: optionale U-Halterungen, Schraubengewinde für Flugösen und Wandhalterungen. Die Kabinettlautsprecher sind mit einer kratzfesten Lackierung und einem MagTag Metallgitter versehen, das ganz ohne Werkzeug einfach abgenommen werden kann.

Der Xi-5 MKII und der Xi-6 MKII verfügen über einen Widerstand von 16 Ohm und sind so für größere Installationen geeignet. Der Xi-8 MKII und der Xi-10 MKII haben drehbare Hörner, wodurch sie in horizontaler und vertikaler Position verwendet werden können. Der leistungsstarke Subwoofer ist ultrakompakt und passt daher in jede Location. Mit der optionalen schmalen Wandhalterung kann er auch an einer Wand befestigt werden. Die Xi MKII Serie erfüllt die Standards von heute und ist für eine Vielzahl an Indoor-Anwendungen wie Restaurants, Cafés, Clubs, Arztpraxen, Freizeitparks, Gästebereiche und alle Orte geeignet, an denen eine ausgezeichnete Klangqualität und kompakte, leistungsstarke Lautsprecher benötigt werden. Die Xi MKII Lautsprecher sind in Schwarz oder Weiß erhältlich.

#### Xi-5 MKII (D3444/D3445)

- Lautsprechersystem: 2-Wege
- Kontinuierliche Leistung: 125 W
- Musikleistung: 250 W
- Spitzenleistung: 500 W
- Impedanz: 16  $\Omega$
- Empfindlichkeit W/m (Vollraum): 93 dB
- Peak SPL@ 1 m (theoretisch): 120 dB
- Tieftontreiber: 5,25 Zoll
- Hochtontreiber: 1" Celestion
- Abstrahlwinkel (HxV): 90° x 60°
- Frequenzgang (-3 dB): 80-20000 Hz
- Frequenzbereich (-10 dB): 60-20000 Hz
- Empfohlener Hochpassfilter: 75 Hz, BW-24
- Montage: M6 Schraubgewinde für optionale Halterungen
- Anschlüsse: Speakon Eingang & Thru
- Gehäuse: Holz
- Gittermaterial: Stahl
- Farbe: Schwarz (**D3444**), Weiß (**D3445**)
- Abmessungen: 225 x 205 x 275 mm (LxBxH)
- Gewicht: 4,9 kg

#### Xi-8 MKII (D3448/D3449)

- Lautsprechersystem: 2-Wege
- Kontinuierliche Leistung: 250W
- Musikleistung: 500 W
- Spitzenleistung: 1000W
- Impedanz: 8  $\Omega$
- Empfindlichkeit W/m (Vollraum): 95 dB
- Peak SPL@ 1 m (theoretisch): 125 dB
- Tieftontreiber: 8 Zoll
- Hochtontreiber: 1" Celestion
- Abstrahlwinkel (HxV): 90° x 60°
- Frequenzgang (-3 dB): 55-20000 Hz
- Frequenzbereich (-10 dB): 55-20000 Hz
- Empfohlener Hochpassfilter: 55 Hz, BW-24
- Montage: M6 Schraubgewinde für optionale Halterungen; M8 Schraubgewinde für Ösen
- Anschlüsse: Speakon Eingang & Thru
- Gehäuse: Holz
- Gittermaterial: Stahl
- Farbe: Schwarz (**D3448**), Weiß (**D3449**)
- Abmessungen: 290 x 263 x 430 mm (LxBxH)
- Gewicht: 10,7 kg

#### Xi-6 MKII (D3446/D3447)

- Lautsprechersystem: 2-Wege
- Kontinuierliche Leistung: 175W
- Musikleistung: 300W
- Spitzenleistung: 700W
- Impedanz: 16  $\Omega$
- Empfindlichkeit W/m (Vollraum): 92 dB
- Peak SPL@ 1 m (theoretisch): 122 dB
- Tieftontreiber: 6,5 Zoll
- Hochtontreiber: 1" Celestion
- Abstrahlwinkel (HxV): 90° x 60°
- Frequenzgang (-3 dB): 80-20000 Hz
- Frequenzbereich (-10 dB): 60-20000 Hz
- Empfohlener Hochpassfilter: 75 Hz, BW-24
- Montage: M6 Schraubgewinde für optionale Halterungen
- Anschlüsse: Speakon Eingang & Thru
- Gehäuse: Holz
- Gittermaterial: Stahl
- Farbe: Schwarz (**D3446**), Weiß (**D3447**)
- Abmessungen: 250 x 226 x 333 mm (LxBxH)
- Gewicht: 6 kg

#### Xi-10 MKII (D3450/D3451)

- Lautsprechersystem: 2-Wege
- Kontinuierliche Leistung: 300W
- Musikleistung: 600W
- Spitzenleistung: 1200W
- Impedanz: 8  $\Omega$
- Empfindlichkeit W/m (Vollraum): 96 dB
- Peak SPL@ 1 m (theoretisch): 127 dB
- Tieftontreiber: 10 Zoll
- Hochtontreiber: 1,4" Celestion
- Abstrahlwinkel (HxV): 90° x 60°
- Frequenzgang (-3 dB): 45-18000 Hz
- Frequenzbereich (-10 dB): 40-20000 Hz
- Empfohlener Hochpassfilter: 40 Hz, BW-24
- Montage: M6 Schraubgewinde für optionale Halterungen; M8 Schraubgewinde für Ösen
- Anschlüsse: Speakon Eingang & Thru
- Gehäuse: Holz
- Gittermaterial: Stahl
- Farbe: Schwarz (**D3450**), Weiß (**D3451**)
- Abmessungen: 350 x 300 x 528 mm (LxBxH)
- Gewicht: 14 kg

## Optionales Zubehör:

**D3452** – Xi-28 MKII Subwoofer (schwarz)

**D3453** – Xi-28 MKII Subwoofer (weiß)

[D3422HB](#) – Hängehalterung für Xi-5 (schwarz)

[D3422WHB](#) – Hängehalterung für Xi-5 (weiß)

[D3423HB](#) – Hängehalterung für Xi-6 (schwarz)

[D3423WHB](#) – Hängehalterung für Xi-6 (weiß)

[D3424HB](#) – Hängehalterung für Xi-8 (schwarz)

[D3424WHB](#) – Hängehalterung für Xi-8 (weiß)

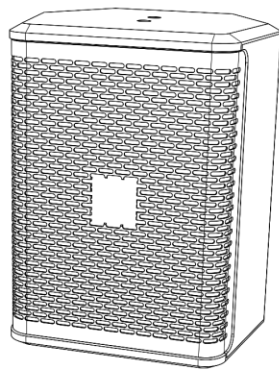
[D3425HB](#) – Hängehalterung für Xi-10 (schwarz)

[D3425WHB](#) – Hängehalterung für Xi-10 (weiß)

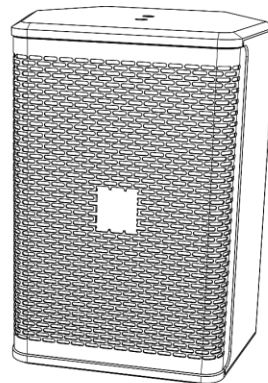
[D8429](#) – Compact Wandhalterung

[D8435](#) – Speaker Hängeöse (für Xi-8 und Xi-10)

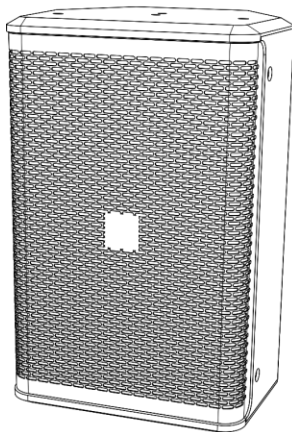
## Übersicht



Xi-5 MKII



Xi-6 MKII



Xi-8 MKII



Xi-10 MKII

Abb. 01



## Installation

---

Entfernen Sie alle Verpackungsmaterialien von Ihrem Xi MKII. Versichern Sie sich, dass alle Schaumstoff- und Plastikfüllmaterialien vollständig entfernt sind. Schließen Sie alle Kabel an.

**Trennen Sie das System immer vom Netz, bevor Sie es reinigen oder warten.  
Für Schäden, die durch Nichtbeachtung entstehen, wird keine Haftung übernommen.**

## Setup und Betrieb

---

Versichern Sie sich immer, dass das System für die örtliche Netzspannung geeignet ist (siehe Technische Daten), bevor Sie es an das Stromnetz anschließen.

Leistungsaufnahme: Ein für 120V ausgelegtes Gerät darf nicht an eine Netzspannung von 230V angeschlossen werden und umgekehrt.

- 01) Verbinden Sie die Lautsprecher mit Speakon Kabeln untereinander.
- 02) Schließen Sie Ihren Mixer an einen Verstärker an.
- 03) Schließen Sie den Mixer und den Verstärker an die Stromversorgung an.
- 04) Siehe Abb. 02, 03, 04 oder 05 (Seiten 8-12) für weitere Informationen, je nachdem Xi MKII Modell, dass Sie gekauft haben.

Xi-5 MKII Setup

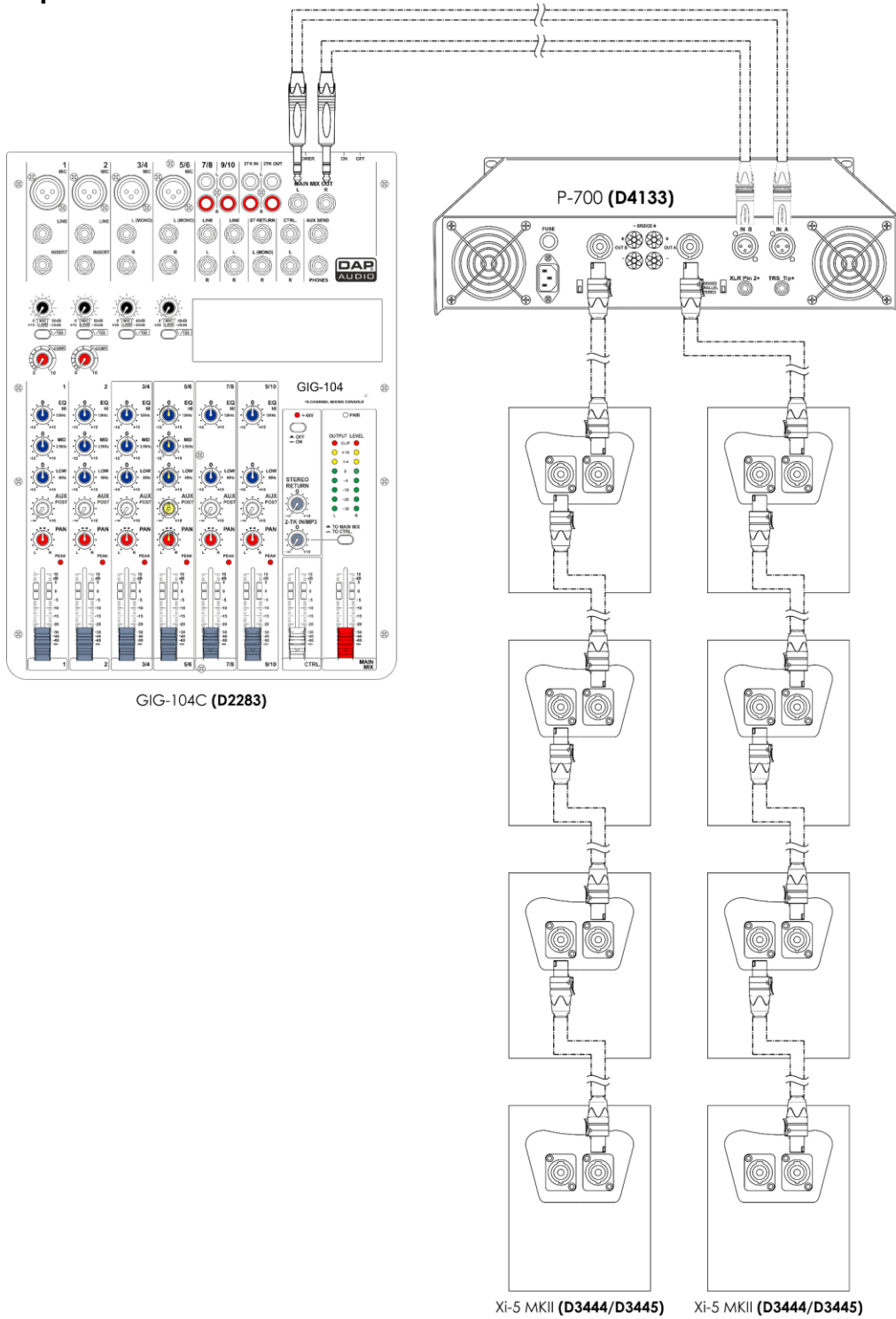


Abb. 02

Xi-6 MKII Setup

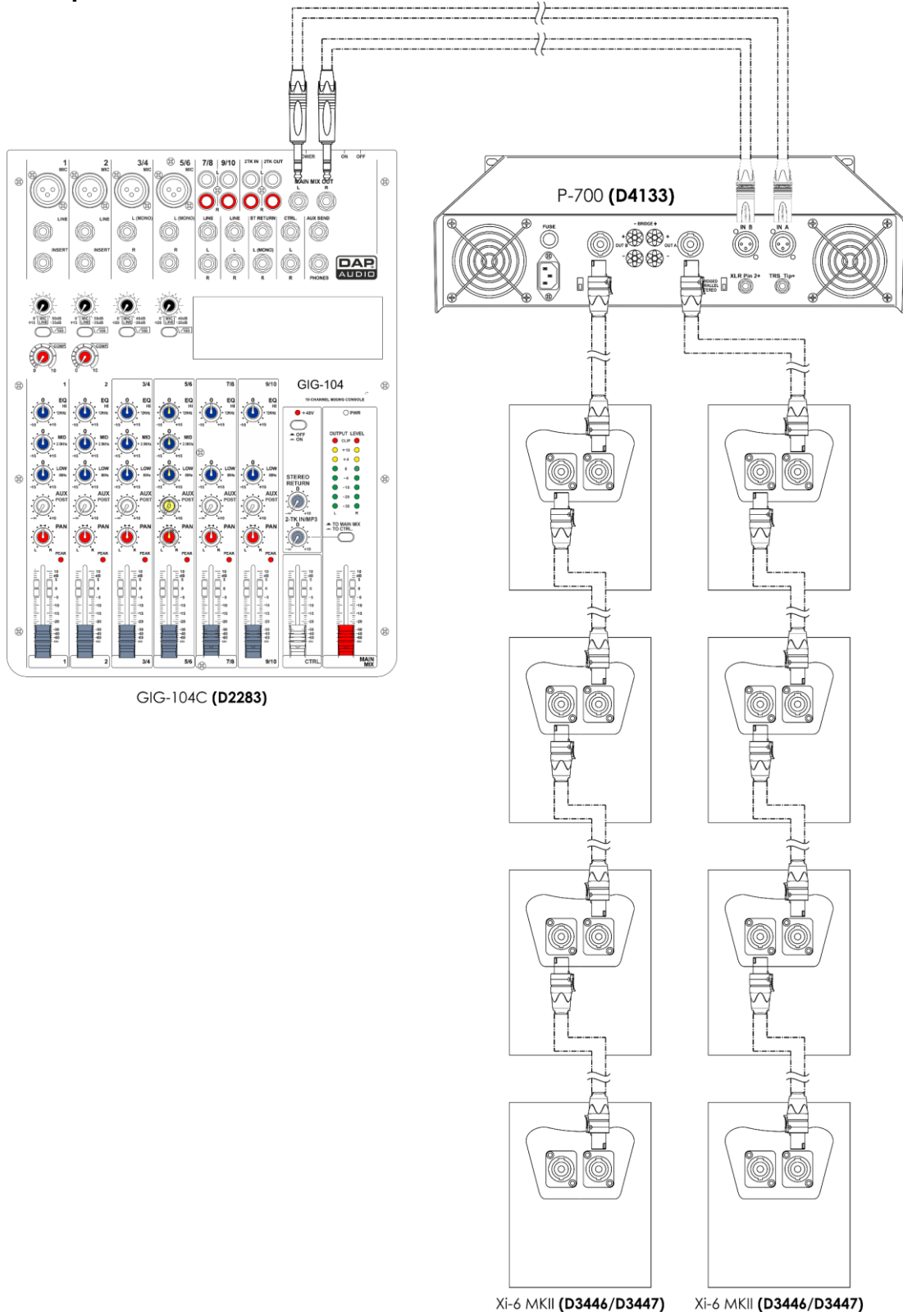
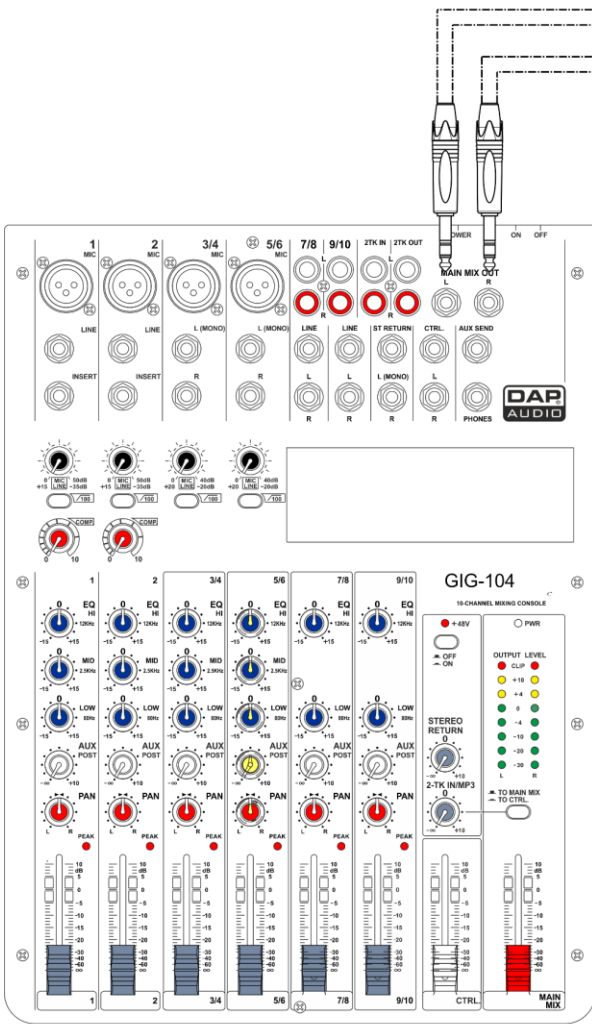
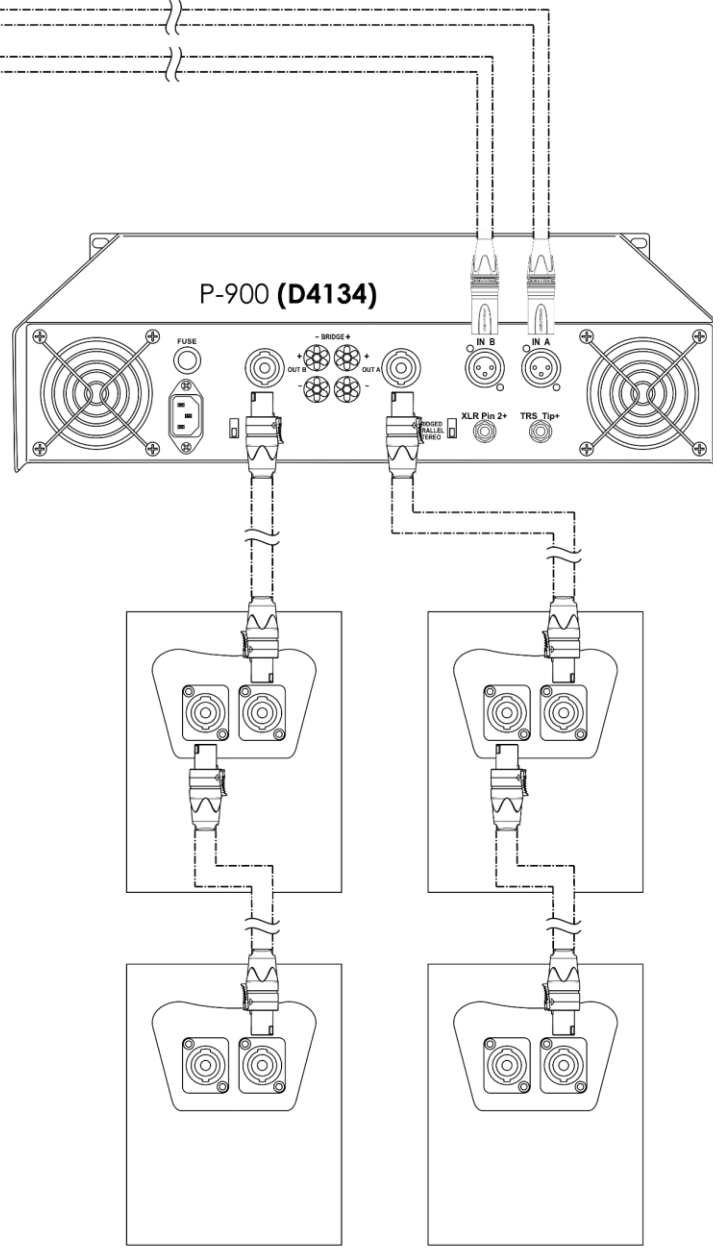


Abb. 03

Xi-8 MKII Setup



GIG-104C (D2283)

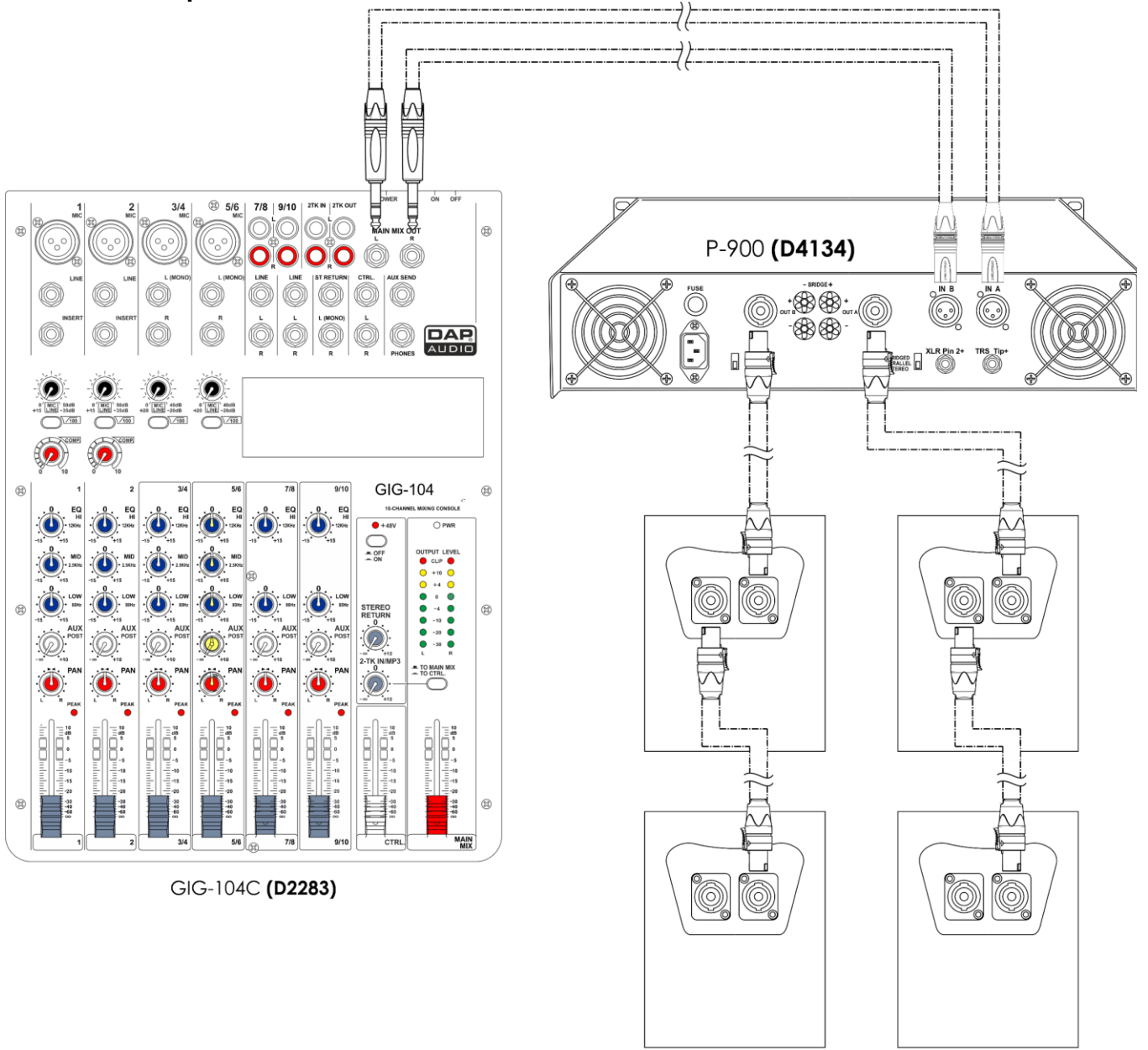


Xi-8 MKII (D3448/D3449)

Xi-8 MKII (D3448/D3449)

Abb. 04

Xi-10 MKII Setup



GIG-104C (D2283)

Xi-10 MKII (D3450/D3451)

Xi-10 MKII (D3450/D3451)

Abb. 05

## Wartung

---

Der Xi MKII von DAP Audio ist annähernd wartungsfrei. Dennoch sollte das Gerät regelmäßig gereinigt werden. Trennen Sie das Gerät vom Netz und wischen Sie es mit einem feuchten Tuch ab. Tauchen Sie das Gerät niemals in eine Flüssigkeit. Verwenden Sie keinen Alkohol oder Lösungsmittel.

Die Anschlüsse sollten ebenfalls regelmäßig gereinigt werden. Trennen Sie das Gerät vom Netz und wischen Sie die Audioanschlüsse mit einem feuchten Tuch ab. Versichern Sie sich, dass alle Anschlüsse vollständig trocken sind, bevor Sie das Gerät mit anderen Geräten verbinden oder wieder ans Netz anschließen.

## Fehlersuche

---

### Kein Ton

Prüfen Sie immer, ob alle Kabel richtig angeschlossen sind. Trennen Sie das Gerät immer von der Stromversorgung, bevor Sie die Kabelverbindung prüfen, um einen Stromschlag zu vermeiden.

Wenn alles ordnungsgemäß funktioniert und dennoch keine Tonausgabe erfolgt, sehen Sie sich die Herstellerinformationen an und prüfen Sie, ob Sie während der Installation befolgt wurden. Wenn alles korrekt installiert wurde und dennoch keine Tonausgabe erfolgt, sollten Sie den Lautsprecher von einem professionellen Techniker prüfen lassen.

Die Lautsprecher funktionieren nicht ordnungsgemäß – Wenden Sie sich an Fachpersonal.

Es gibt zwei mögliche Fehlerquellen: die Stromversorgung und die Lautsprecher.

- 01) Stromversorgung. Überprüfen Sie, ob das Gerät an eine geeignete Stromversorgung angeschlossen ist.
- 02) Die Lautsprecher. Geben Sie den Xi MKII an Ihren DAP-Audio-Händler zurück.
- 03) Wenn beide in einem ordnungsgemäßen Zustand zu sein scheinen, verbinden Sie das Gerät wieder mit dem Netz.
- 04) Wenn Sie die Ursache des Problems nicht ausfindig machen können, öffnen Sie auf keinen Fall das Gerät, da es Schaden nehmen könnte und die Garantie erlischt.
- 05) Geben Sie das Produkt an Ihren DAP-Audio-Händler zurück.

### Verzerrungen

Wenn der Ton aus dem Lautsprecher laut genug ist, aber verzerrt klingt, müssen Sie möglicherweise die Höhen oder Tiefen anpassen.

Falls der Raum nur sparsam möbliert ist und kein Teppich vorhanden ist, müssen Sie für die Höhen sehr wahrscheinlich einen negativen Wert einstellen. Wenn in einem Raum nur wenige Dinge vorhanden sind, die den Ton absorbieren können, können die Höhen dazu führen, dass der Sound reflektiert wird und dadurch blechern klingt.

Wenn der Lautsprecher sich unmittelbar neben einer Wand befindet und nicht ordnungsgemäß ausgerichtet ist, müssen Sie für den Bass einen negativen Wert einstellen, damit die tiefen Töne nicht von den Wänden oder großen Möbeln reflektiert werden.

## Technische Daten

### Xi-5 MKII (D3444/D3445)

- Lautsprechersystem: 2-Wege
- Kontinuierliche Leistung: 125W
- Musikleistung: 250W
- Spitzenleistung: 500 W
- Impedanz: 16 Ω
- Empfindlichkeit W/m (Vollraum): 93 dB
- Peak SPL@ 1 m (theoretisch): 120 dB
- Tieftontreiber: 5,25 Zoll
- Hochtontreiber: 1" Celestion
- Abstrahlwinkel (HxV): 90° x 60°
- Frequenzgang (-3 dB): 80-20000 Hz
- Frequenzbereich (-10 dB): 60-20000 Hz
- Empfohlener Hochpassfilter: 75 Hz, BW-24
- Montage: M6 Schraubgewinde für optionale Halterungen
- Anschlüsse: Speakon Eingang & Thru
- Gehäuse: Holz
- Gittermaterial: Stahl
- Farbe: Schwarz (D3444), Weiß (D3445)
- Abmessungen: 225 x 205 x 275 mm (LxBxH)
- Gewicht: 4,9 kg

### Xi-8 MKII (D3448/D3449)

- Lautsprechersystem: 2-Wege
- Kontinuierliche Leistung: 250W
- Musikleistung: 500 W
- Spitzenleistung: 1000W
- Impedanz: 8 Ω
- Empfindlichkeit W/m (Vollraum): 95 dB
- Peak SPL@ 1 m (theoretisch): 125 dB
- Tieftontreiber: 8 Zoll
- Hochtontreiber: 1" Celestion
- Abstrahlwinkel (HxV): 90° x 60°
- Frequenzgang (-3 dB): 55-20000 Hz
- Frequenzbereich (-10 dB): 55-20000 Hz
- Empfohlener Hochpassfilter: 55 Hz, BW-24
- Montage: M6 Schraubgewinde für optionale Halterungen  
M8 Schraubgewinde für Ösen
- Anschlüsse: Speakon Eingang & Thru
- Gehäuse: Holz
- Gittermaterial: Stahl
- Farbe: Schwarz (D3448), Weiß (D3449)
- Abmessungen: 290 x 263 x 430 mm (LxBxH)
- Gewicht: 10,7 kg

### Xi-6 MKII (D3446/D3447)

- Lautsprechersystem: 2-Wege
- Kontinuierliche Leistung: 175W
- Musikleistung: 300W
- Spitzenleistung: 700W
- Impedanz: 16 Ω
- Empfindlichkeit W/m (Vollraum): 92 dB
- Peak SPL@ 1 m (theoretisch): 122 dB
- Tieftontreiber: 6,5 Zoll
- Hochtontreiber: 1" Celestion
- Abstrahlwinkel (HxV): 90° x 60°
- Frequenzgang (-3 dB): 80-20000 Hz
- Frequenzbereich (-10 dB): 60-20000 Hz
- Empfohlener Hochpassfilter: 75 Hz, BW-24
- Montage: M6 Schraubgewinde für optionale Halterungen
- Anschlüsse: Speakon Eingang & Thru
- Gehäuse: Holz
- Gittermaterial: Stahl
- Farbe: Schwarz (D3446), Weiß (D3447)
- Abmessungen: 250 x 226 x 333 mm (LxBxH)
- Gewicht: 6 kg

### Xi-10 MKII (D3450/D3451)

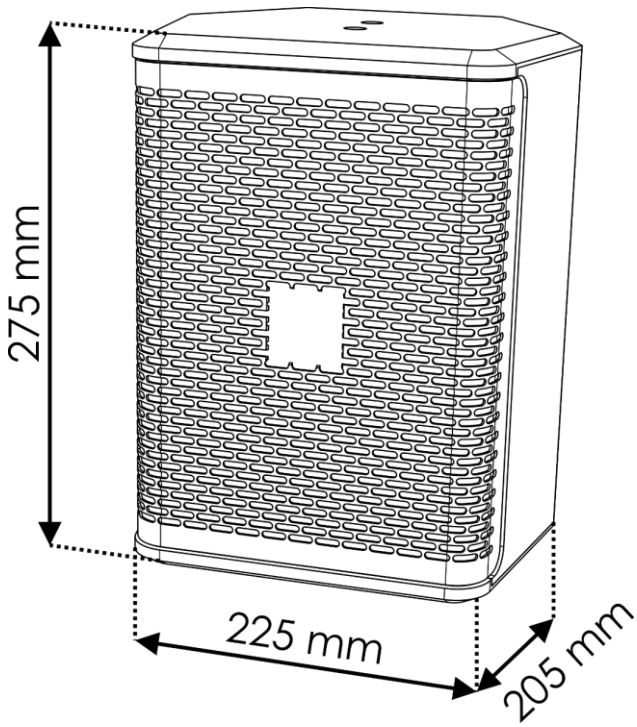
- Lautsprechersystem: 2-Wege
- Kontinuierliche Leistung: 300W
- Musikleistung: 600W
- Spitzenleistung: 1200W
- Impedanz: 8 Ω
- Empfindlichkeit W/m (Vollraum): 96 dB
- Peak SPL@ 1 m (theoretisch): 127 dB
- Tieftontreiber: 10 Zoll
- Hochtontreiber: 1,4" Celestion
- Abstrahlwinkel (HxV): 90° x 60°
- Frequenzgang (-3 dB): 45-18000 Hz
- Frequenzbereich (-10 dB): 40-20000 Hz
- Empfohlener Hochpassfilter: 40 Hz, BW-24
- Montage: M6 Schraubgewinde für optionale Halterungen  
M8 Schraubgewinde für Ösen
- Anschlüsse: Speakon Eingang & Thru
- Gehäuse: Holz
- Gittermaterial: Stahl
- Farbe: Schwarz (D3450), Weiß (D3451)
- Abmessungen: 350 x 300 x 528 mm (LxBxH)
- Gewicht: 14 kg

Unangekündigte Änderungen der technischen Daten und des Designs bleiben vorbehalten.

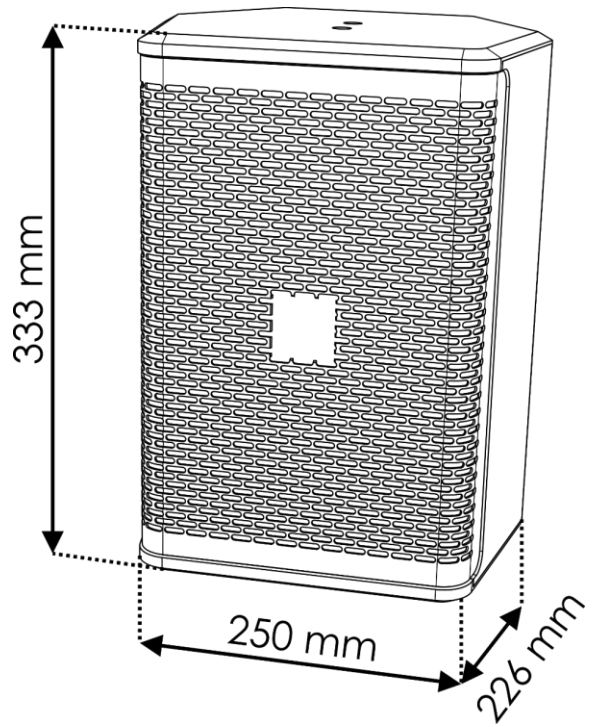


Website: [www.Dap-audio.info](http://www.Dap-audio.info)  
E-Mail: [service@highlite.com](mailto:service@highlite.com)

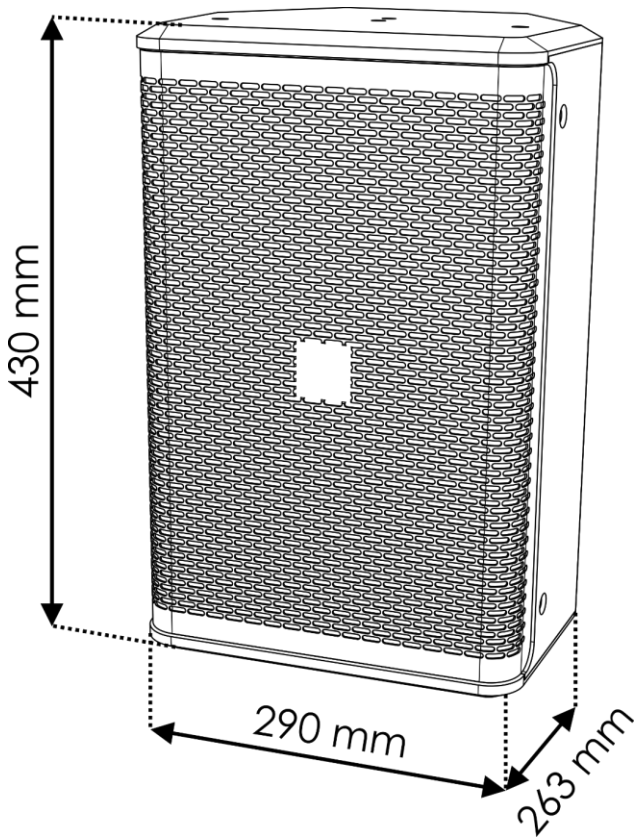
## Abmessungen



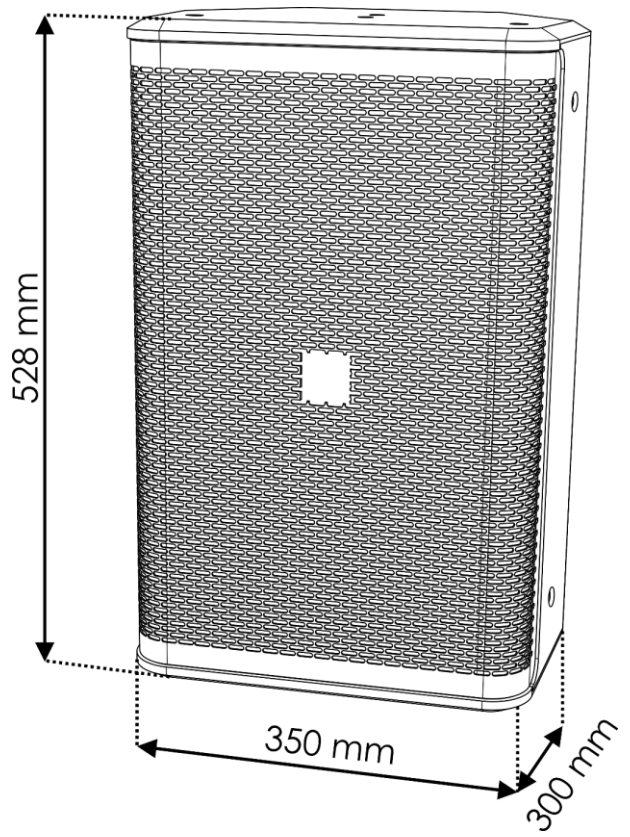
D3444/D3445 – Xi-5 MKII



D3446/D3447 – Xi-6 MKII



D3448/D3449 – Xi-8 MKII



D3450/D3451 – Xi-10d MKII





©2018 DAP Audio