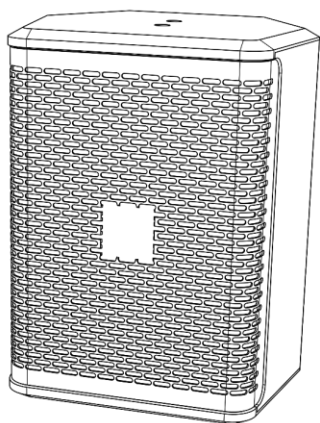
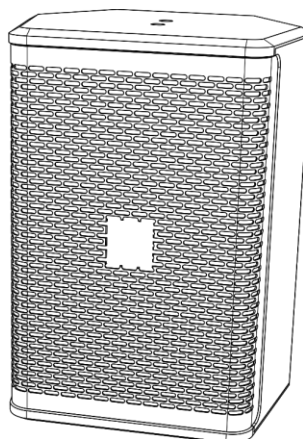




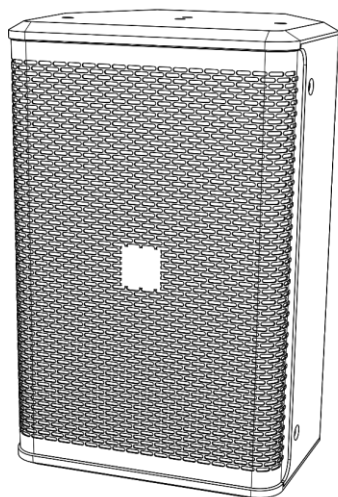
MANUEL D'UTILISATEUR



Xi-5 MKII



Xi-6 MKII



Xi-8 MKII



Xi-10 MKII

FRANÇAIS

Xi MKII Series

V1

Code commande :	D3444 / D3445	D3446 / D3447	D3448 / D3449	D3450 / D3451
Nom du produit	Xi-5 MKII	Xi-6 MKII	Xi-8 MKII	Xi-10 MKII

Table des matières

Avertissement.....2
 Consignes de sécurité3
 Conditions d'utilisation.....4
 Instructions de renvoi5
 Réclamations.....5

Description du système6
 Présentation7

Installation.....7

Réglage et utilisation8
 Configuration du modèle Xi-5 MKII8
 Configuration du modèle Xi-6 MKII9
 Configuration du modèle Xi-8 MKII10
 Configuration du modèle Xi-10 MKII11

Maintenance12

Résolution des problèmes12
 Aucun son12
 Déformation du son.....12

Spécifications du produit13

Dimensions.....14

Avertissement



Pour votre propre sécurité, veuillez lire attentivement ce manuel de l'utilisateur!

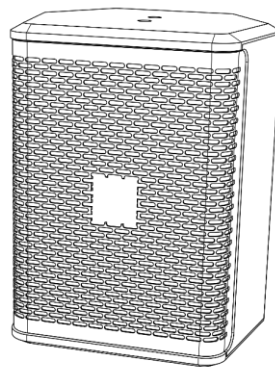


Consignes de déballage

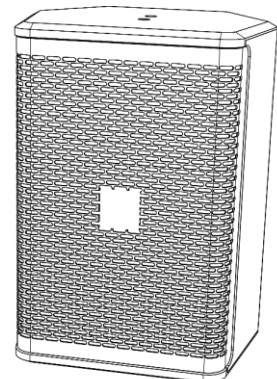
Dès réception du produit, ouvrir la boîte en carton avec précautions et en vérifier le contenu. Veiller à ce que toutes les pièces s'y trouvent et soient en bon état. Si une pièce a été endommagée lors du transport ou si le carton lui-même porte des signes de mauvaise manipulation, en informer aussitôt le revendeur et conserver le matériel d'emballage pour vérification. Conserver la boîte en carton et tous les matériaux d'emballage. S'il est nécessaire de renvoyer l'appareil à l'usine, veiller à utiliser la boîte en carton et les matériaux d'emballage d'origine.

Le contenu expédié comprend :

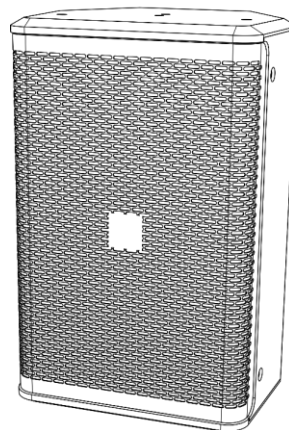
- DAP Audio Xi-5/6/8/10 MKII
- Manuel d'utilisateur



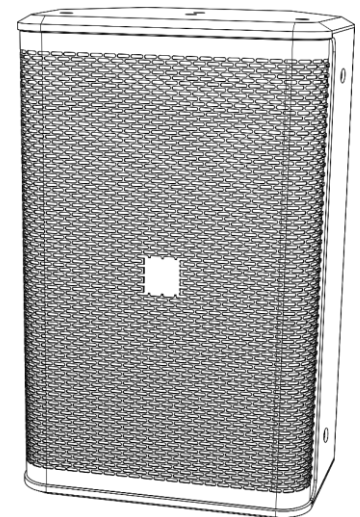
Xi-5 MKII



Xi-6 MKII



Xi-8 MKII



Xi-10 MKII



ATTENTION!
 Conservez l'appareil à l'abri de la pluie et de l'humidité !
 Débranchez l'appareil avant d'ouvrir le boîtier !



Consignes de sécurité

Toute personne participant à l'installation, à l'utilisation et à l'entretien de cet appareil doit :

- être qualifiée ;
- suivre les consignes de ce manuel.



**ATTENTION! Soyez prudent lorsque vous effectuez des opérations.
La présence d'une tension dangereuse constitue
un risque de choc électrique lié à la manipulation des câbles !**



Avant la première mise en marche de votre appareil, assurez-vous qu'aucun dommage n'a été causé pendant le transport.

En cas de dommages, s'adresser au revendeur et ne pas utiliser l'appareil.

Pour conserver votre matériel en bon état et s'assurer qu'il fonctionne correctement et en toute sécurité, il est absolument indispensable pour l'utilisateur de suivre les consignes et avertissements de sécurité de ce manuel.

Veillez noter que les dommages causés par tout type de modification manuelle apportée au système ne sont en aucun cas couverts par la garantie.

Cet appareil ne contient aucune pièce susceptible d'être réparée par l'utilisateur. S'adresser exclusivement à des techniciens qualifiés pour l'entretien.

IMPORTANT :

Le fabricant ne sera en aucun cas tenu responsable des dommages causés par le non-respect de ce manuel ou par des modifications non autorisées du système.

- N'enlevez jamais l'étiquetage informatif et les avertissements indiqués sur l'appareil.
- Ne laissez jamais traîner de câbles par terre.
- N'ouvrez et ne modifiez pas l'appareil.
- Ne pas paramétrer le signal d'entrée à une valeur plus élevée que nécessaire, afin que l'appareil fonctionne à pleine puissance.
- Utiliser exclusivement l'appareil à l'intérieur et éviter tout contact avec de l'eau ou d'autres liquides.
- Évitez les flammes et éloignez l'appareil des liquides ou des gaz inflammables.
- Veillez à ne pas utiliser de câbles inadaptés ou défectueux.
- Combinées à un signal d'entrée élevé, les augmentations extrêmes de fréquences peuvent entraîner une saturation de l'équipement. Dans un tel cas de figure, il sera nécessaire de réduire le signal d'entrée.
- Si l'appareil chute ou subit des chocs, déconnecter immédiatement l'alimentation électrique. Pour des raisons de sécurité, faites inspecter l'équipement par un technicien qualifié avant de le réutiliser.
- Si l'appareil a été exposé à un changement de température extrême (après le transport par exemple), ne le mettez pas immédiatement sous tension. L'eau de condensation résultant de ce changement de température peut endommager l'appareil. Laissez l'appareil hors tension jusqu'à ce qu'il ait atteint la température ambiante.
- Si l'appareil DAP Audio ne fonctionne pas correctement, cesser immédiatement de l'utiliser. Emballer l'appareil de façon sécurisée (de préférence, à l'aide des matériaux d'emballage d'origine) et le renvoyer au revendeur DAP Audio à des fins d'entretien.
- Les réparations, maintenances et branchements électriques doivent être effectués par un technicien qualifié.
- Conserver ce mode d'emploi pour un usage ultérieur.
- Nettoyer à l'aide d'un chiffon sec uniquement.
- Ne pas connecter le haut-parleur à l'alimentation secteur, sous peine de l'endommager.
- Prendre soin des câbles de haut-parleur – ne pas les endommager. Tout dommage aux câbles de haut-parleur pourra entraîner une baisse de qualité du son et endommager les amplificateurs.
- Seul du personnel qualifié est autorisé à entretenir ou dépanner l'appareil. Dans le cas contraire, la garantie sera annulée.
- Utiliser un câble de la bonne longueur, pour qu'il puisse couvrir de longues distances.
- Utiliser des câbles dont l'indication de couleur est claire et prendre soin de respecter la polarité dans l'ensemble du système.
- Éviter toute rétroaction à volume élevé des micros, sous peine d'endommager le haut-parleur.

- Vérifier l'état du système une fois déballé. En cas de dommages visibles à l'extérieur de la boîte en carton, le signaler immédiatement au transporteur.

Conditions d'utilisation

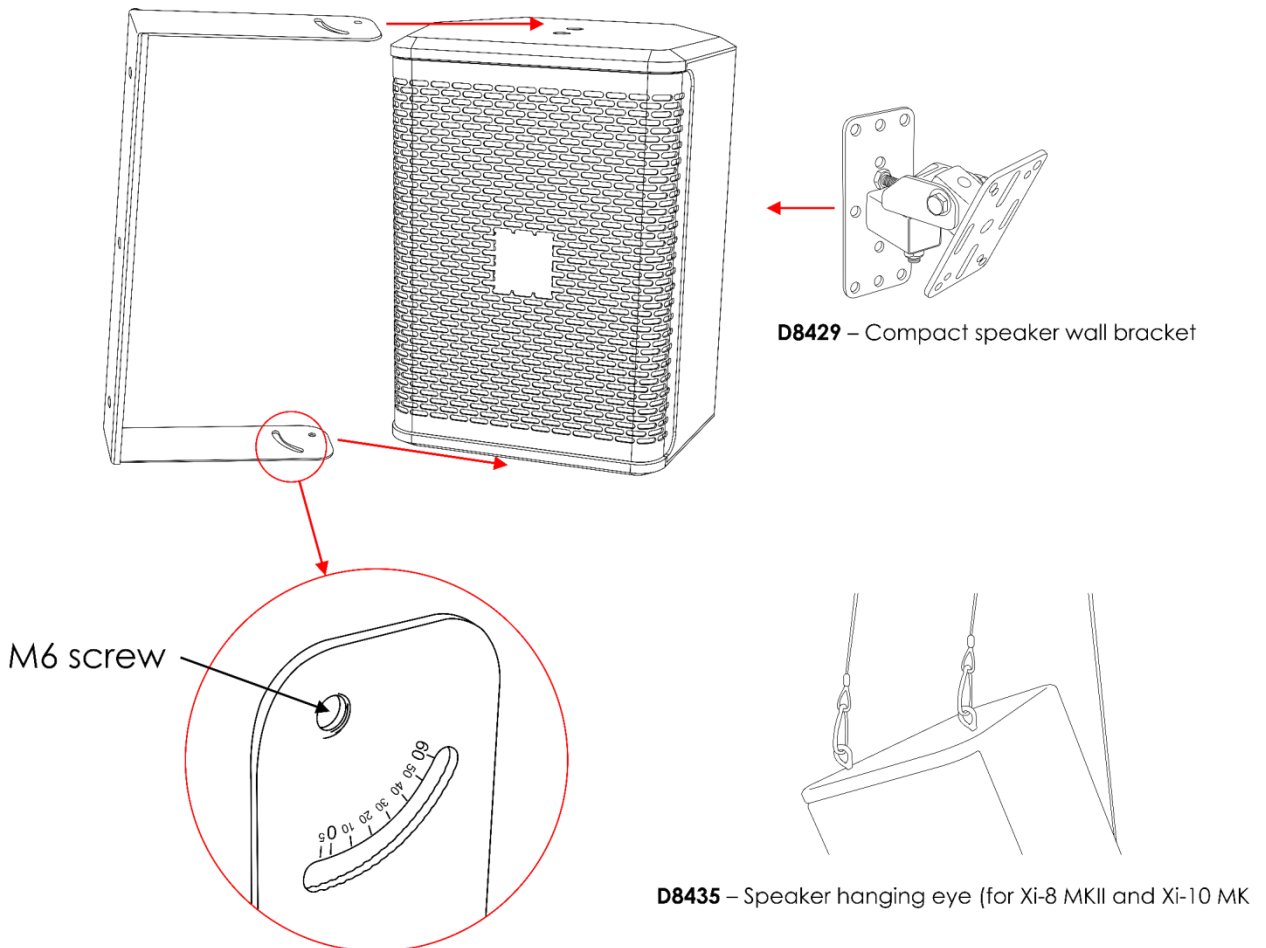
Si cet appareil est utilisé d'une autre manière que celle décrite dans ce manuel, il peut subir des dégâts entraînant l'annulation de la garantie.

Toute autre utilisation peut être dangereuse et provoquer un court-circuit, des brûlures, un choc électrique, etc.

L'utilisateur met non seulement sa propre sécurité en péril, mais également celle des autres !

Une mauvaise installation peut provoquer de graves dommages matériels et physiques !

- D3422HB** – Hanging bracket for Xi-5 (black)
- D3422WHB** – Hanging bracket for Xi-5 (white)
- D3423HB** – Hanging bracket for Xi-6 (black)
- D3423WHB** – Hanging bracket for Xi-6 (white)
- D3424HB** – Hanging bracket for Xi-8 (black)
- D3424WHB** – Hanging bracket for Xi-8 (white)
- D3425HB** – Hanging bracket for Xi-10 (black)
- D3425WHB** – Hanging bracket for Xi-10 (white)



Les haut-parleurs Xi MKII peuvent être placés sur une surface au sol dégagée, ou montés sur n'importe quelle structure à l'aide de colliers de montage (**D3422HB / D3422WHB / D3423HB / D3423WHB / D3424HB / D3424WHB / D3425HB / D3425WHB**). Ils peuvent également être montés sur un mur grâce au support mural pour haut-parleur compact (**D8429**). Les modèles Xi-8 MKII et Xi-10 MKII peuvent être suspendus au plafond grâce à un œillet de fixation pour haut-parleur (**D8435**).

Pour l'installation, demandez toujours à un technicien qualifié. N'essayez pas de la faire vous-même !

Instructions de renvoi

S'acquitter de l'affranchissement postal de la marchandise renvoyée avant de l'expédier et utiliser les matériaux d'emballage d'origine ; aucun timbre de retour prépayé ne sera fourni. Étiqueter clairement l'emballage à l'aide du numéro d'autorisation de renvoi (RMA – Return Authorization Number). Les produits retournés sans numéro RMA seront refusés. Highlite déclinera les marchandises renvoyées ainsi que toute responsabilité. Contactez Highlite par téléphone au +31 (0)455667723 ou en envoyant un courrier électronique à aftersales@highlite.com pour demander un numéro RMA avant d'expédier le produit. L'utilisateur doit être prêt à fournir le numéro de modèle, le numéro de série ainsi qu'une brève description des raisons du renvoi. Veiller à bien emballer l'appareil, car tous les dommages subis durant le transport et résultant d'un emballage inadéquat seront à la charge du client. Highlite se réserve le droit de réparer ou de remplacer le ou les produits, à sa propre discrétion. Nous vous conseillons d'utiliser une méthode d'envoi sans risques : un emballage UPS approprié ou une double boîte.

Remarque : si l'appareil est accompagné d'un numéro RMA, inclure les informations suivantes sur un bout de papier et le placer dans la boîte.

- 01) Votre nom
- 02) Votre adresse
- 03) Votre numéro de téléphone
- 04) Une brève description des problèmes.

Réclamations

Le client est tenu de vérifier les marchandises livrées dès leur réception, afin de détecter tout problème ou défaut visible potentiel. Ces vérifications peuvent également avoir lieu après que nous l'ayons averti de la mise à disposition des marchandises. Le transporteur est responsable de tous les dommages ayant eu lieu durant le transport ; par conséquent, les dommages doivent être signalés au transporteur à réception de la marchandise.

En cas de dégât subi lors du transport, le client doit en informer l'expéditeur et lui soumettre toute réclamation. Signaler les dommages résultant du transport dans un délai d'un (1) jour suivant la réception de la livraison.

Toujours s'acquitter de l'affranchissement postal des biens retournés. Accompagner les marchandises renvoyées d'une lettre définissant les raisons du renvoi. S'ils ne sont pas affranchis, les biens retournés seront refusés, sauf accord contraire par écrit.

Nous faire parvenir toutes les réclamations nous concernant par écrit ou par fax, dans un délai de 10 jours suivant la réception de la facture. Une fois cette période écoulée, les réclamations ne seront plus traitées.

Les réclamations signalées dans les délais seront uniquement considérées si le client s'est dûment conformé à toutes les sections du contrat auquel se rapportent les obligations, quelle qu'en soit la nature.

Description du système

Caractéristiques

La gamme Xi MKII est composée de haut-parleurs pour installations audio fixes. Elle utilise un moteur Celestion HF qui améliore largement les performances sonores de l'unité. Les haut-parleurs Xi MKII offrent des possibilités d'installation polyvalentes : supports en forme de U optionnels, filetages permettant d'utiliser des œillets de suspension ou supports de fixation murale. La finition des enceintes inclut une couche de peinture résistante aux rayures et une grille métallique MagTag qui peut être facilement enlevée sans outils.

Les modèles Xi-5 MKII et Xi-6 MKII sont des unités 16 ohms adaptées aux grandes installations. Les modèles Xi-8 MKII et Xi-10 MKII sont équipés de pavillons rotatifs qui permettent un mouvement horizontal et vertical. Le caisson de basses surpuissant est ultra-compact et peut ainsi être intégré dans tout type d'endroits. Le support mural extra mince est proposé en option. La gamme Xi-MKII, conforme aux normes actuelles, peut s'adapter à de nombreuses applications en intérieur, que ce soit dans des restaurants, cafés, discothèques, centre de santé, parcs d'attractions, espaces d'accueil ou dans n'importe quel lieu où une enceinte compacte au son irréprochable et au niveau de pression acoustique élevé est nécessaire. Les enceintes Xi MKII sont disponibles en blanc et en noir.

Xi-5 MKII (D3444 / D3445)

- Système d'enceintes : 2 voies
- Puissance continue : 125 W
- Puissance du programme : 250 W
- Puissance de crête : 500 W
- Impédance : 16 Ω
- Sensibilité W / m (plein espace) : 93 dB
- SPL en crête @ 1 m (théorique) : 120 dB
- Moteur LF : 5,25"
- Moteur HF : Celestion 1"
- Dispersion (H x V) : 90° x 60°
- Réponse en fréquence (-3 dB) : 80 - 20 000 Hz
- Gamme de fréquences (-10 dB) : 60 - 20 000 Hz
- Filtre passe-haut recommandé : 75 Hz BW-24
- Montage : filetage M6 pour supports en option
- Prises : Speakon IN / THRU
- Boîtier : bois
- Matériau de la grille : acier
- Couleur : noir (D3444), blanc (D3445)
- Dimensions : 225 x 205 x 275 mm (l x L x H)
- Poids : 4,9 kg

Xi-8 MKII (D3448 / D3449)

- Système d'enceintes : 2 voies
- Puissance continue : 250 W
- Puissance du programme : 500 W
- Puissance de crête : 1 000 W
- Impédance : 8 Ω
- Sensibilité W / m (plein espace) : 95 dB
- SPL en crête @ 1 m (théorique) : 125 dB
- Moteur LF : 8"
- Moteur HF : Celestion 1"
- Dispersion (H x V) : 90° x 60°
- Réponse en fréquence (-3 dB) : 55 - 20 000 Hz
- Gamme de fréquences (-10 dB) : 55 - 20 000 Hz
- Filtre passe-haut recommandé : 55 Hz BW-24
- Montage : filetage M6 pour supports en option
filetage M8 pour œillets de suspension
- Prises : Speakon IN / THRU
- Boîtier : bois
- Matériau de la grille : acier
- Couleur : noir (D3448), blanc (D3449)
- Dimensions : 290 x 263 x 430 mm (l x L x H)
- Poids : 10,7 kg

Xi-6 MKII (D3446 / D3447)

- Système d'enceintes : 2 voies
- Puissance continue : 175 W
- Puissance du programme : 300 W
- Puissance de crête : 700 W
- Impédance : 16 Ω
- Sensibilité W / m (plein espace) : 92 dB
- SPL en crête @ 1 m (théorique) : 122 dB
- Moteur LF : 6,5"
- Moteur HF : Celestion 1"
- Dispersion (H x V) : 90° x 60°
- Réponse en fréquence (-3 dB) : 80 - 20 000 Hz
- Gamme de fréquences (-10 dB) : 60 - 20 000 Hz
- Filtre passe-haut recommandé : 75 Hz BW-24
- Montage : filetage M6 pour supports en option
- Prises : Speakon IN / THRU
- Boîtier : bois
- Matériau de la grille : acier
- Couleur : noir (D3446), blanc (D3447)
- Dimensions : 250 x 226 x 333 mm (l x L x H)
- Poids : 6 kg

Xi-10 MKII (D3450 / D3451)

- Système d'enceintes : 2 voies
- Puissance continue : 300 W
- Puissance du programme : 600 W
- Puissance de crête : 1 200 W
- Impédance : 8 Ω
- Sensibilité W / m (plein espace) : 96 dB
- SPL en crête @ 1 m (théorique) : 127 dB
- Moteur LF : 10"
- Moteur HF : 1,4" Celestion
- Dispersion (H x V) : 90° x 60°
- Réponse en fréquence (-3 dB) : 45 - 18 000 Hz
- Gamme de fréquences (-10 dB) : 40 - 20 000 Hz
- Filtre passe-haut recommandé : 40 Hz BW-24
- Montage : filetage M6 pour supports en option
filetage M8 pour œillets de suspension
- Prises : Speakon IN / THRU
- Boîtier : bois
- Matériau de la grille : acier
- Couleur : noir (D3450), blanc (D3451)
- Dimensions : 350 x 300 x 528 mm (l x L x H)
- Poids : 14 kg

Accessoires en option :

D3452 – Xi-28 MKII (noir)

D3453 – Xi-28 MKII (blanc)

[D3422HB](#) – Support de suspension pour le modèle Xi-5 (noir)

[D3422WHB](#) – Support de suspension pour le modèle Xi-5 (blanc)

[D3423HB](#) – Support de suspension pour le modèle Xi-6 (noir)

[D3423WHB](#) – Support de suspension pour le modèle Xi-6 (blanc)

[D3424HB](#) – Support de suspension pour le modèle Xi-8 (noir)

[D3424WHB](#) – Support de suspension pour le modèle Xi-8 (blanc)

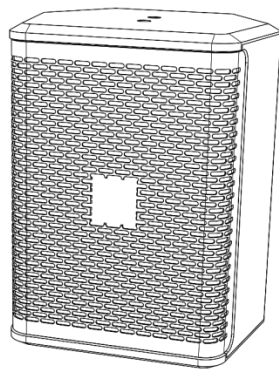
[D3425HB](#) – Support de suspension pour le modèle Xi-10 (noir)

[D3425WHB](#) – Support de suspension pour le modèle Xi-10 (blanc)

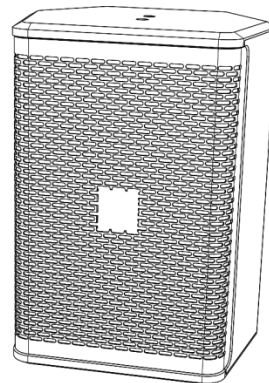
[D8429](#) – Support mural pour haut-parleur compact

[D8435](#) – CEillet de fixation pour haut-parleur (modèles Xi-8 et Xi-10)

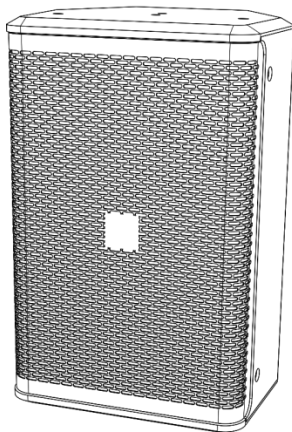
Présentation



Xi-5 MKII



Xi-6 MKII



Xi-8 MKII



Xi-10 MKII

Schéma 1

Installation

Retirez tout le matériel d'emballage du Xi-MKII. Veillez à ce que la mousse et le plastique de rembourrage soient complètement retirés. Branchez tous les câbles.

Débranchez toujours l'appareil avant d'effectuer l'entretien ou la maintenance.

Les dommages causés par le non-respect du manuel ne sont pas couverts par la garantie.

Réglage et utilisation

Avant de brancher l'appareil, assurez-vous toujours que la tension d'alimentation corresponde à celle du produit. N'essayez pas d'utiliser un produit fonctionnant en 120 V sur une alimentation de 230 V, ou inversement.

- 01) Connectez les haut-parleurs entre eux en utilisant des câbles Speakon.
- 02) Branchez votre table de mixage à l'amplificateur.
- 03) Connectez la source d'alimentation au mélangeur et à l'amplificateur.
- 04) Pour plus d'informations, consultez les schémas 02, 03, 04 ou 05 (pages 8 - 11), selon le modèle Xi MKII que vous avez acheté.

Configuration du modèle Xi-5 MKII

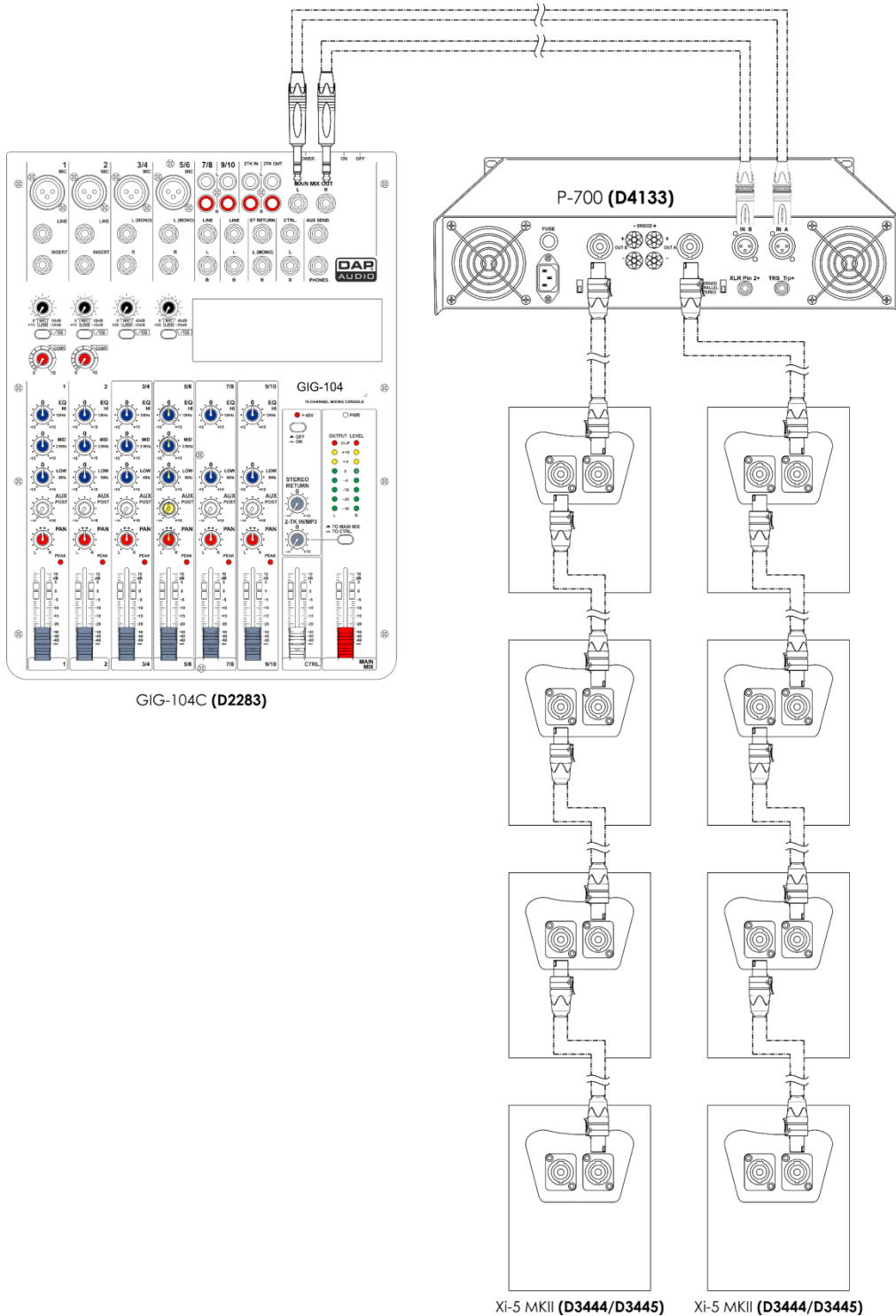


Schéma 2

Configuration du modèle Xi-6 MKII

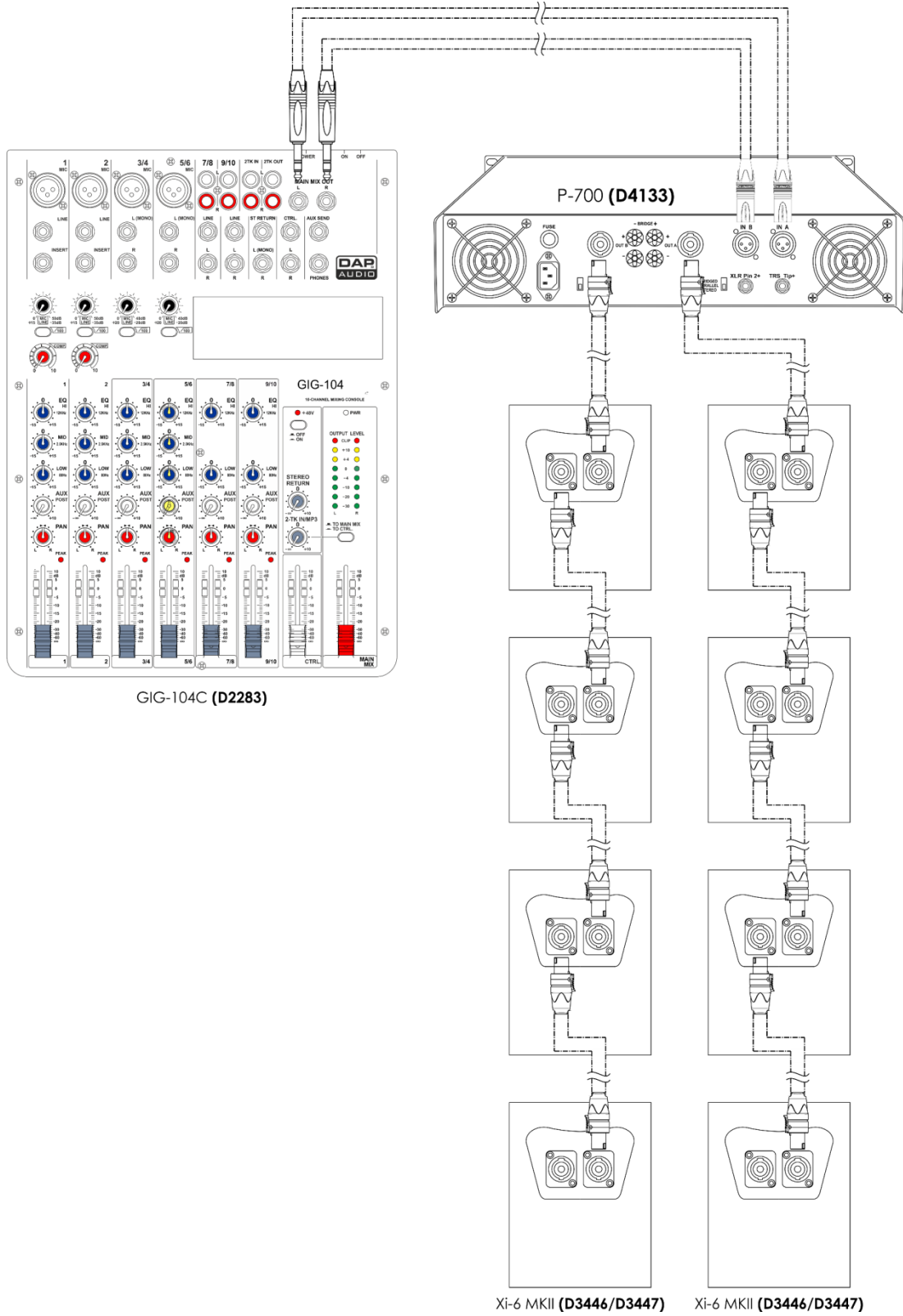
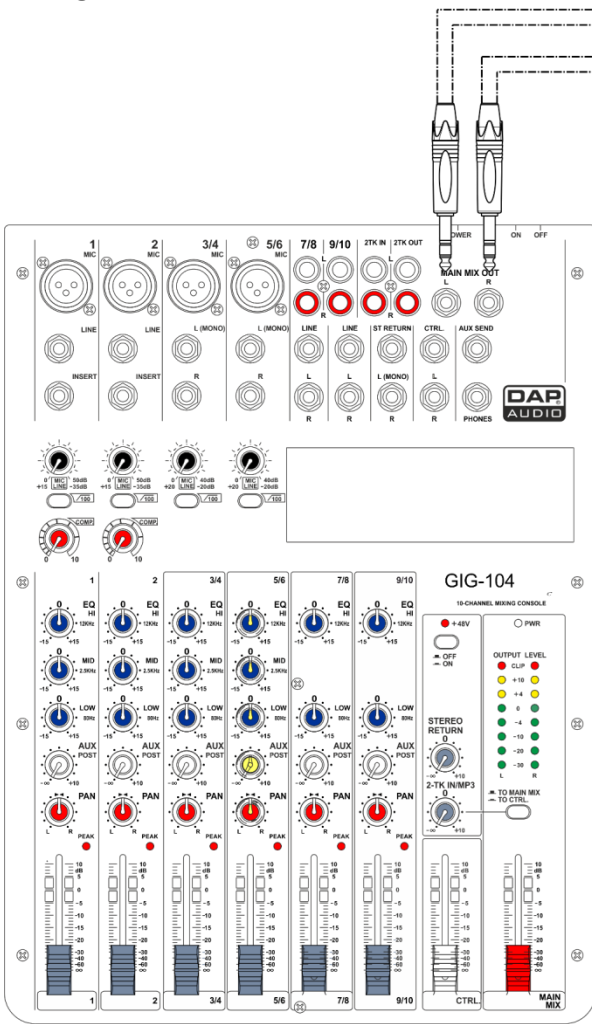
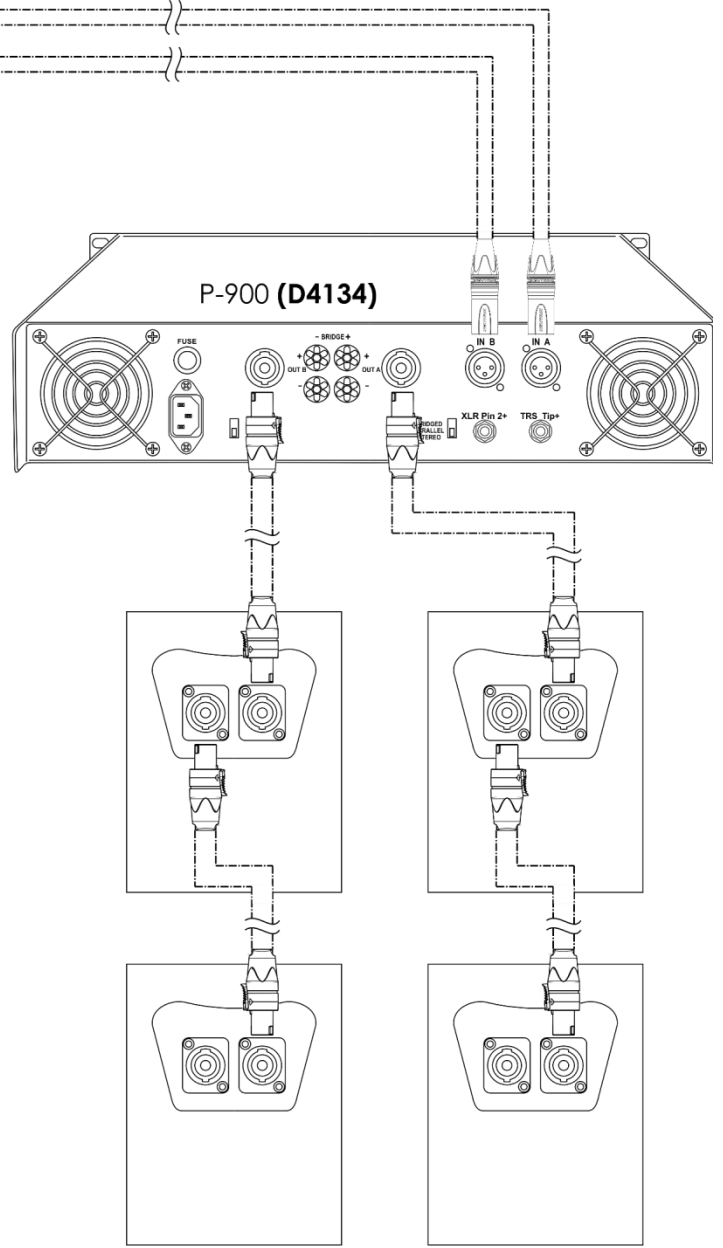


Schéma 3

Configuration du modèle Xi-8 MKII



GIG-104C (D2283)

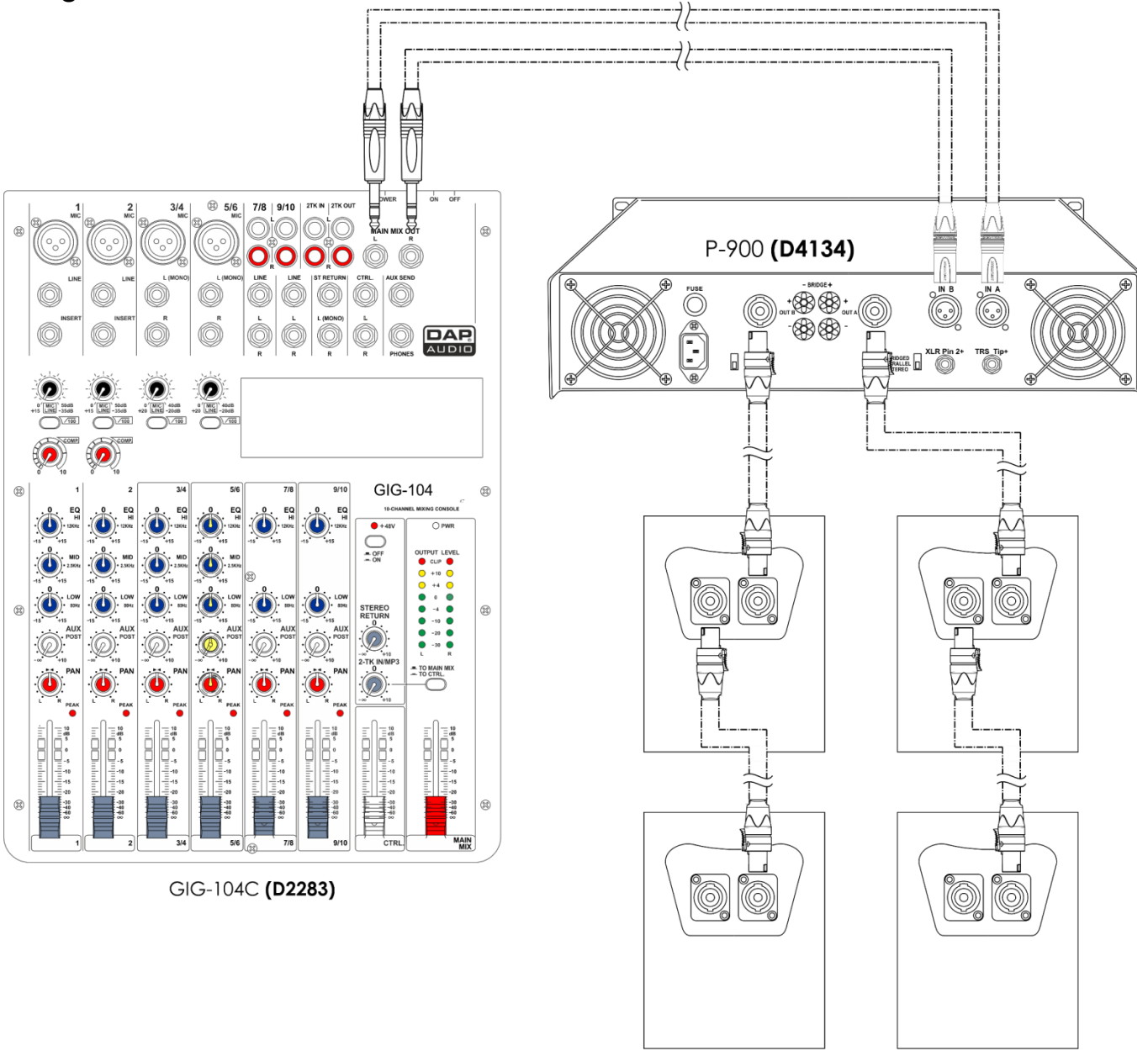


Xi-8 MKII (D3448/D3449)

Xi-8 MKII (D3448/D3449)

Schéma 4

Configuration du modèle Xi-10 MKII



GIG-104C (D2283)

Xi-10 MKII (D3450/D3451)

Xi-10 MKII (D3450/D3451)

Schéma 5

Maintenance

Le DAP Audio Xi MKII ne requiert presque aucune maintenance. Cependant, vous devez veiller à ce que l'appareil reste propre. Débranchez la prise de courant puis nettoyez le couvercle à l'aide d'un chiffon humide. Ne plongez sous aucun prétexte l'appareil dans un liquide. N'utilisez ni alcool ni solvants. Assurez-vous que les branchements sont propres. Débranchez l'alimentation électrique et nettoyez les branchements à l'aide d'un chiffon humide. Assurez-vous que les connexions soient parfaitement sèches avant de connecter le matériel ou de le brancher à l'alimentation électrique.

Résolution des problèmes

Aucun son

Toujours vérifier si tous les câbles et cordons sont connectés. Toujours mettre la zone hors tension avant de vérifier les câbles, afin d'éviter les électrocutions.

Si l'appareil ne produit toujours aucun son alors que tout fonctionne correctement, parcourir les instructions du fabricant et veiller à ce qu'elles aient été suivies durant l'installation. Si l'appareil ne produit toujours aucun son alors que tout a été correctement installé, faire appel à un professionnel pour examiner les haut-parleurs.

Si les enceintes ne fonctionnent pas bien, confiez-en la réparation à un technicien.

Il se peut que le problème soit lié à l'alimentation ou aux enceintes.

01) Alimentation. Vérifiez que l'appareil est branché sur la bonne alimentation.

02) Enceintes. Rapportez le Xi MKII à votre revendeur DAP Audio.

03) Si tout ce qui est mentionné ci-dessus semble fonctionner correctement, rebranchez l'appareil.

04) Si vous ne parvenez pas à déterminer la cause du problème, n'ouvrez en aucun cas le Xi MKII, cela pourrait abîmer l'unité et annuler la garantie.

05) Rapportez l'appareil à votre revendeur DAP Audio.

Déformation du son

Si le son qui provient des enceintes n'est pas suffisamment fort et semble déformé, il est possible que les niveaux de grave ou d'aigu nécessitent un ajustement.

Si les enceintes sont installées dans une pièce sans moquette et contenant peu de meubles, il faudra probablement régler les aigus sur une valeur négative. Dans une pièce relativement vide où l'absorption du son est faible, les surfaces dures réverbéreront ce dernier si les niveaux d'aigu paramétrés sont trop élevés, ce qui donnera l'impression d'un son grêle.

Si les enceintes sont placées trop près d'un mur ou sont incorrectement dirigées, il faudra régler les basses sur une valeur négative pour que les sons graves ne soient pas réverbérés par les murs ou les meubles volumineux.

Spécifications du produit

Xi-5 MKII (D3444 / D3445)

- Système d'enceintes : 2 voies
- Puissance continue : 125 W
- Puissance du programme : 250 W
- Puissance de crête : 500 W
- Impédance : 16 Ω
- Sensibilité W / m (plein espace) : 93 dB
- SPL en crête @ 1 m (théorique) : 120 dB
- Moteur LF : 5,25"
- Moteur HF : Celestion 1"
- Dispersion (H x V) : 90° x 60°
- Réponse en fréquence (-3 dB) : 80 - 20 000 Hz
- Gamme de fréquences (-10 dB) : 60 - 20 000 Hz
- Filtre passe-haut recommandé : 75 Hz BW-24
- Montage : filetage M6 pour supports en option
- Prises : Speakon IN / THRU
- Boîtier : bois
- Matériau de la grille : acier
- Couleur : noir (D3444), blanc (D3445)
- Dimensions : 225 x 205 x 275 mm (l x L x H)
- Poids : 4,9 kg

Xi-8 MKII (D3448 / D3449)

- Système d'enceintes : 2 voies
- Puissance continue : 250 W
- Puissance du programme : 500 W
- Puissance de crête : 1 000 W
- Impédance : 8 Ω
- Sensibilité W / m (plein espace) : 95 dB
- SPL en crête @ 1 m (théorique) : 125 dB
- Moteur LF : 8"
- Moteur HF : Celestion 1"
- Dispersion (H x V) : 90° x 60°
- Réponse en fréquence (-3 dB) : 55 - 20 000 Hz
- Gamme de fréquences (-10 dB) : 55 - 20 000 Hz
- Filtre passe-haut recommandé : 55 Hz BW-24
- Montage : filetage M6 pour supports en option
filetage M8 pour œillets de suspension
- Prises : Speakon IN / THRU
- Boîtier : bois
- Matériau de la grille : acier
- Couleur : noir (D3448), blanc (D3449)
- Dimensions : 290 x 263 x 430 mm (l x L x H)
- Poids : 10,7 kg

Xi-6 MKII (D3446 / D3447)

- Système d'enceintes : 2 voies
- Puissance continue : 175 W
- Puissance du programme : 300 W
- Puissance de crête : 700 W
- Impédance : 16 Ω
- Sensibilité W / m (plein espace) : 92 dB
- SPL en crête @ 1 m (théorique) : 122 dB
- Moteur LF : 6,5"
- Moteur HF : Celestion 1"
- Dispersion (H x V) : 90° x 60°
- Réponse en fréquence (-3 dB) : 80 - 20 000 Hz
- Gamme de fréquences (-10 dB) : 60 - 20 000 Hz
- Filtre passe-haut recommandé : 75 Hz BW-24
- Montage : filetage M6 pour supports en option
- Prises : Speakon IN / THRU
- Boîtier : bois
- Matériau de la grille : acier
- Couleur : Noir (D3446), blanc (D3447)
- Dimensions : 250 x 226 x 333 mm (l x L x H)
- Poids : 6 kg

Xi-5 MKII (D3444 / D3445)

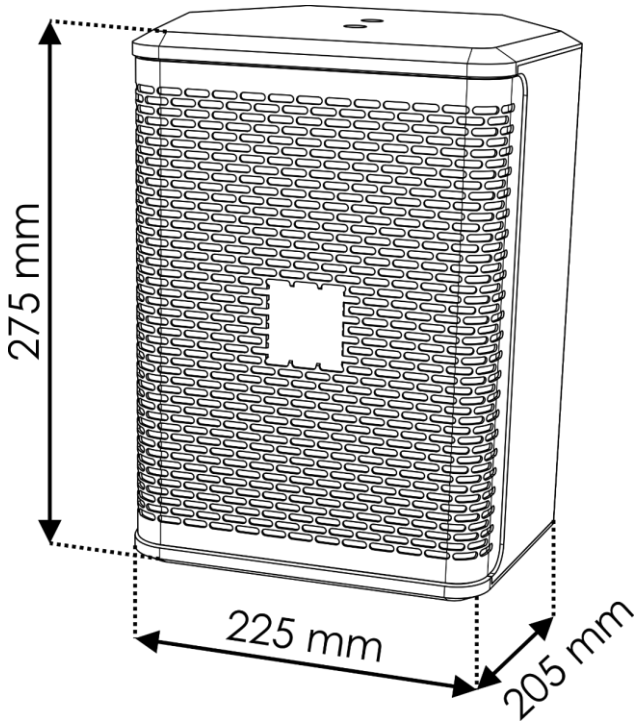
- Système d'enceintes : 2 voies
- Puissance continue : 300 W
- Puissance du programme : 600 W
- Puissance de crête : 1 200 W
- Impédance : 8 Ω
- Sensibilité W / m (plein espace) : 96 dB
- SPL en crête @ 1 m (théorique) : 127 dB
- Moteur LF : 10"
- Moteur HF : 1,4" Celestion
- Dispersion (H x V) : 90° x 60°
- Réponse en fréquence (-3 dB) : 45 - 18 000 Hz
- Gamme de fréquences (-10 dB) : 40 - 20 000 Hz
- Filtre passe-haut recommandé : 40 Hz BW-24
- Montage : filetage M6 pour supports en option
filetage M8 pour œillets de suspension
- Prises : Speakon IN / THRU
- Boîtier : bois
- Matériau de la grille : acier
- Couleur : noir (D3450), blanc (D3451)
- Dimensions : 350 x 300 x 528 mm (l x L x H)
- Poids : 14 kg

La conception et les caractéristiques du produit sont soumises à modification sans avis préalable.

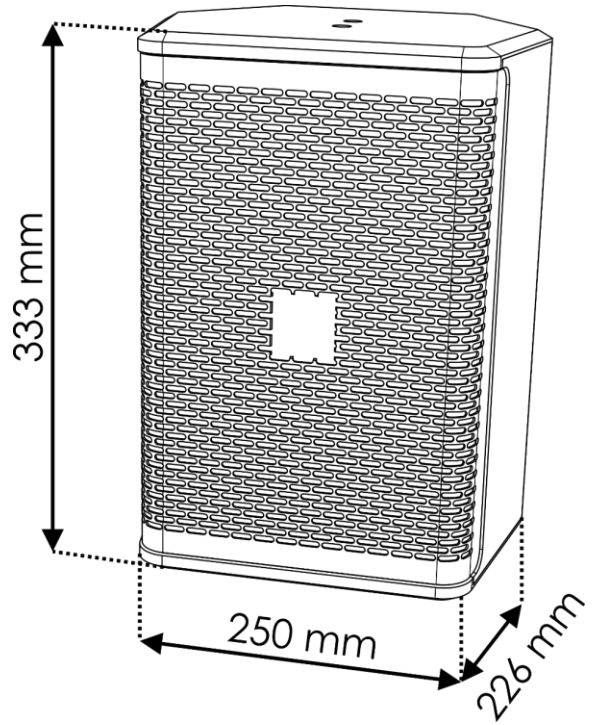


Site web : www.Dap-audio.info
 Adresse électronique : service@highlite.com

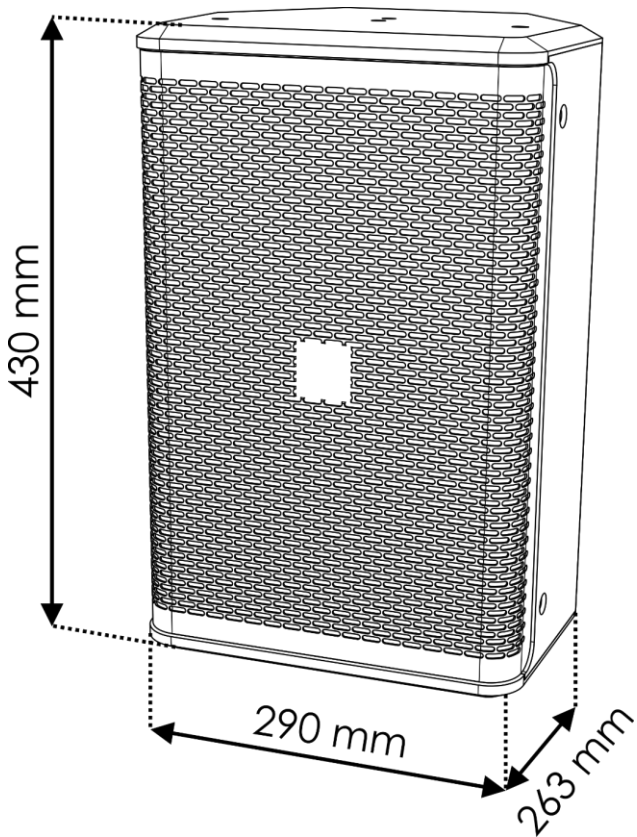
Dimensions



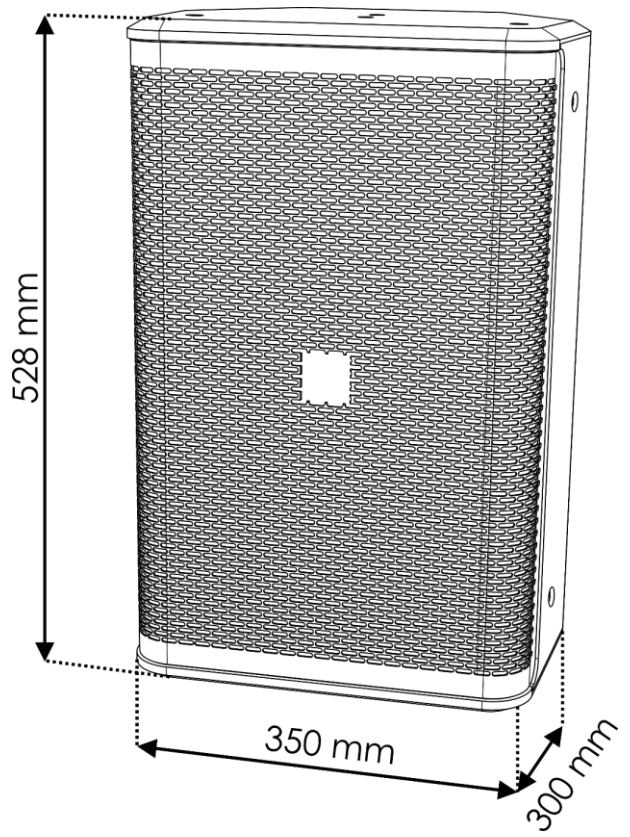
D3444 / D3445 – Xi-5 MKII



D3446 / D3447 – Xi-6 MKII



D3448 / D3449 – Xi-8 MKII



D3450 / D3451 – Xi-10d MKII



©2018 DAP Audio