



# HANDBUCH



DEUTSCH

## CA-2150

## V1

Bestellnummer: D4510

## Inhaltsverzeichnis

---

<b>Warnung</b> .....	2
Sicherheitshinweise .....	2
Bestimmungsgemäßer Gebrauch .....	4
Rückgabe .....	5
Reklamationen .....	5
<b>Beschreibung des Geräts</b> .....	6
Vorderseite .....	6
Rückseite .....	7
<b>Installation</b> .....	8
<b>Setup und Betrieb</b> .....	8
Stereoanschluss .....	8
Brückenschaltung .....	9
<b>Anschlusskabel</b> .....	10
<b>Wartung</b> .....	11
Ersetzen der Sicherung .....	11
<b>Fehlersuche</b> .....	12
<b>Technische Daten</b> .....	12
<b>Abmessungen</b> .....	13
<b>Notizen</b> .....	14

## Warnung



**Bitte lesen Sie diese Anleitung zu Ihrer Sicherheit sorgfältig durch,  
bevor Sie das Gerät zum ersten Mal in Betrieb nehmen!**



### Auspacken

Packen Sie das Produkt direkt nach dem Erhalt aus und überprüfen Sie es auf Vollständigkeit und Unversehrtheit. Falls Sie Transportschäden an einem oder mehreren Teilen des Produkts oder der Verpackung feststellen, benachrichtigen Sie bitte unverzüglich den Verkäufer und heben Sie das Verpackungsmaterial für eine spätere Überprüfung auf. Bewahren Sie den Karton und alles dazugehörige Verpackungsmaterial auf. Falls das Produkt zurückgegeben werden muss, stellen Sie bitte sicher, dass Sie es in der Originalverpackung zurücksenden.

### Lieferumfang:

- DAP Audio CA-2150
- Schuko-Netzkabel (1,5 m)
- Bedienungsanleitung



**ACHTUNG!**  
**Gerät vor Regen und Feuchtigkeit schützen!**  
**Ziehen Sie das Stromkabel ab, bevor Sie das Gehäuse öffnen!**



### Sicherheitshinweise

Alle Personen, die dieses System installieren, bedienen und warten, müssen:

- dafür qualifiziert sein und
- die Anweisungen in dieser Bedienungsanleitung beachten.



**ACHTUNG! Seien Sie vorsichtig beim Umgang mit diesem Gerät.  
Bei gefährlichen Netzspannungen könnten Sie beim Berühren  
der Kabel einen lebensgefährlichen elektrischen Schlag erhalten!**



Versichern Sie sich vor der ersten Inbetriebnahme, dass das Produkt keine Transportschäden erlitten hat. Falls es beschädigt ist, setzen Sie sich bitte mit dem Verkäufer in Verbindung und verwenden Sie es nicht.

Um den einwandfreien Zustand und die sichere Handhabung zu gewährleisten, müssen die Sicherheitshinweise und Warnungen in dieser Anleitung unbedingt beachtet werden.

Bitte beachten Sie, dass wir für Schäden, die durch manuelle Änderungen am System entstehen, keine Haftung übernehmen.

Dieses System enthält keine Teile, die vom Benutzer gewartet werden können. Lassen Sie Wartungsarbeiten nur von qualifizierten Technikern durchführen.

### WICHTIG:

Der Hersteller haftet nicht für Schäden, die durch die Nichtbeachtung dieser Anleitung oder unbefugte Änderungen an diesem System entstehen.

- Lassen Sie das Gerät immer ausreichend abkühlen, bevor Sie es reinigen oder warten.
- Trennen Sie das System immer vom Netz, wenn Sie es nicht benutzen oder wenn Sie es reinigen wollen! Fassen Sie das Netzkabel nur an der dafür vorgesehenen Grifffläche am Stecker an. Ziehen Sie den Stecker niemals am Kabel aus der Steckdose.

- Das Gerät muss immer mit der Masseleitung des Netzkabels an die elektrische Systemerde angeschlossen werden.
- Bringen Sie das Produkt nicht in die Nähe von offenen Feuern oder leicht entflammaren Flüssigkeiten oder Gasen.
- Vermeiden Sie Masseschleifen! Schließen Sie die Endstufen und den Mixer an denselben Stromkreis an, damit die Phasen übereinstimmen.
- Schalten Sie den Verstärker immer aus, bevor Sie die Masse ändern.
- Wenn Sie die Verstärkerausgänge an ein Oszilloskop oder ein anderes Testgerät anschließen, während sich der Verstärker im Bridgemodus befindet, können sowohl der Verstärker als auch das Testgerät beschädigt werden.
- Schließen Sie dieses Gerät nie an ein Dimmerpack an.
- Der Eingangssignalpegel sollte nicht höher als notwendig sein, um die volle Ausgabeleistung zu erreichen.
- Führen Sie keine Objekte in die Belüftungsschlitze ein.
- Öffnen Sie das Gerät auf keinen Fall und nehmen Sie keine Änderungen an ihm vor.
- Öffnen Sie dieses Gerät auf keinen Fall. Gefahr durch gefährliche Strahlung.
- Schalten Sie das System nicht in kurzen Abständen ein und aus, da das die Nutzungsdauer des Systems verkürzt.
- Stellen Sie das Gerät nicht neben einem Fernseher, Radio, etc. auf, um Interferenzen und Verzerrungen zu vermeiden.
- Trennen Sie das Gerät unverzüglich von der Stromversorgung, falls es herunterfällt oder stark erschüttert wird. Lassen Sie das Gerät von einem qualifizierten Techniker auf Sicherheit überprüfen, bevor Sie es erneut in Betrieb nehmen.
- Schalten Sie das System nicht sofort ein, nachdem es starken Temperaturschwankungen ausgesetzt wurde (z. B. beim Transport). Das entstehende Kondenswasser könnte das System beschädigen. Schalten Sie das System erst ein, wenn es Zimmertemperatur erreicht hat.
- Achten Sie auf die eventuelle Bildung von Masseschleifen, wenn Sie andere Komponenten des Systems anschließen.
- Schalten Sie das Gerät sofort aus, wenn es nicht ordnungsgemäß funktioniert. Verpacken Sie das Gerät sorgfältig (am besten in der Originalpackung) und geben Sie es an Ihren DAP-Audio-Händler zurück.
- Wenn der Verstärker Teil eines Audiosystems ist, muss die Ausgangsleistung 50%–100% höher als die Nennleistung der Lautsprecher sein.
- Stellen Sie die Lautstärke in einem typischen Anwendungsfall auf 0dB.
- Der Verstärker muss leise gestellt sein, wenn er ein- oder ausgeschaltet wird. So vermeiden Sie Signalspitzen, die Ihre Lautsprecher beschädigen könnten.
- Gehen Sie sicher, dass die zur Verfügung stehende Netzspannung nicht höher ist, als auf der Rückseite des Geräts angegeben.
- Das Netzkabel darf nicht gequetscht oder beschädigt werden. Überprüfen Sie das Gerät und das Netzkabel in regelmäßigen Abständen auf eventuelle Schäden.
- Die Eingangssignale in den Mischer müssen symmetrisch sein, um ein störendes Brummgeräusch zu vermeiden.
- Stellen Sie sicher, dass Sie nur die richtigen Kabeltypen und nur einwandfreie Kabel verwenden.
- Verwenden Sie eine DI-Box, um unsymmetrische Signale in symmetrische umzuwandeln. Alle Eingangssignale sollten sehr rein sein.
- Das Netzkabel darf nie mit anderen Kabeln in Berührung kommen! Mit dem Netzkabel und allen Verbindungen mit dem Stromnetz sollten Sie besonders vorsichtig umgehen!
- Entfernen Sie die Warnungen und Informationsetiketten nicht vom Produkt.
- Der Massekontakt darf niemals abgeklebt werden.
- Benutzen Sie das Produkt nur in Innenräumen und vermeiden Sie den Kontakt mit Wasser oder anderen Flüssigkeiten.
- Bitte lesen Sie diese Anleitung sorgfältig durch und bewahren Sie sie für eine künftige Bezugnahme auf.
- Schalten Sie das Gerät aus, wenn Sie das Netzkabel oder Signalkabel austauschen oder den Schalter für den Eingangsmodus betätigen.
- Verzerrungen verhindern! Alle mit dem Gerät verbundenen Komponenten müssen ausreichend Nennbelastbarkeit aufweisen. Wenn das nicht der Fall ist, laufen die Komponenten an ihren Belastbarkeitsgrenzen und es kommt es zu Verzerrungen.

- Wenn Sie ein Signal an mehr als einen Verstärker leiten wollen, sollten Sie einen Signalverteiler verwenden.
- Masseschleifen lassen sich am besten vermeiden, wenn die Massekabel an einen zentralen Erdungspunkt („Stern“-Prinzip) angeschlossen werden. In diesem Fall kann der Mischer als zentraler Punkt verwendet werden.
- Das Gerät fällt unter Schutzart I. Deshalb muss es unbedingt mit dem gelbgrünen Kabel geerdet werden.
- Der Anwender ist verantwortlich für die korrekte Positionierung und den ordnungsgemäßen Betrieb des CA Verstärkers. Der Hersteller haftet nicht für Schäden, die durch Fehlgebrauch oder fehlerhafte Installation verursacht werden.
- Reparaturen, Wartungen und elektrische Anschlüsse dürfen nur von qualifizierten Technikern durchgeführt bzw. bearbeitet werden.
- GARANTIE: Ein Jahr ab Kaufdatum.

### **Bestimmungsgemäßer Gebrauch**

Dieses System ist nicht für den Dauerbetrieb geeignet. Die Einhaltung regelmäßiger Betriebspausen erhöht die Lebensdauer des Systems.

Wenn das Gerät nicht so verwendet wird wie in dieser Anleitung beschrieben, könnte es Schaden nehmen und die Garantie erlischt.

Jegliche unsachgemäße Verwendung führt zu Risiken wie z. B. Kurzschlüsse, Verbrennungen, Stromschlag, etc.

*Ihre Sicherheit und die der Personen, die Sie umgeben, sind in Gefahr!*

*Die unsachgemäße Installation des Produkts kann zu schweren Verletzungen und Sachschäden führen!*



## Rückgabe



Ware, die zurückgegeben wird, muss in der Originalverpackung verschickt und freigemacht werden. Wir lassen keine Waren rüchholen. Das Paket muss eine deutlich zu erkennende RMA-Nummer bzw. Rücksendenummer aufweisen. Alle Produkte, die keine RMA-Nummer aufweisen, werden nicht angenommen. Highlite nimmt die zurückgesendeten Waren nicht entgegen und übernimmt auch keinerlei Haftung. Rufen Sie Highlite an unter 0031-455667723 oder schreiben Sie ein E-Mail an [offersales@highlite.nl](mailto:offersales@highlite.nl) und fordern Sie eine RMA-Nummer an, bevor Sie die Ware versenden. Sie sollten die Modellnummer und die Seriennummer sowie eine kurze Begründung für die Rücksendung angeben. Verpacken Sie die Ware sorgfältig, da Sie für alle Transportschäden, die durch unsachgemäße Verpackung entstehen, haften. Highlite behält sich das Recht vor, das Produkt oder die Produkte nach eigenem Ermessen zu reparieren oder zu ersetzen. Wir empfehlen Ihnen, die Verwendung von UPS-Verpackungen oder die Produkte doppelt zu verpacken. So sind Sie immer auf der sicheren Seite.

**Hinweis: Wenn Sie eine RMA-Nummer erhalten, geben Sie bitte die folgenden Daten auf einem Zettel an und legen Sie ihn der Rücksendung bei:**

- 01) Ihr vollständiger Name
- 02) Ihre Anschrift
- 03) Ihre Telefonnummer
- 04) Eine kurze Problembeschreibung

## Reklamationen

Der Kunde ist dazu verpflichtet, die empfangene Ware direkt nach Erhalt auf Fehler und/oder sichtbare Defekte zu überprüfen, oder diese Überprüfung nach dem Erhalt der Benachrichtigung, dass die Ware nun zur Verfügung steht, durchzuführen. Das Transportunternehmen haftet für Transportschäden. Deshalb müssen ihm eventuelle Schäden bei Erhalt der Warenlieferung mitgeteilt werden.

Es unterliegt der Verantwortung des Kunden, das Transportunternehmen über eventuelle Transportschäden der Ware zu informieren und Ausgleichsforderungen geltend zu machen. Alle Transportschäden müssen uns innerhalb von einem Tag nach Erhalt der Lieferung mitgeteilt werden. Alle Rücksendungen müssen vom Kunden freigemacht werden und eine Mitteilung über den Rücksendegrund enthalten. Nicht freigemachte Rücksendungen werden nur entgegengenommen, wenn das vorher schriftlich vereinbart wurde.

Reklamationen müssen uns innerhalb von 10 Werktagen nach Eingang der Rechnung auf dem Postweg oder per Fax übermittelt werden. Nach dieser Frist werden keine Reklamationen akzeptiert.

Reklamationen werden nur dann bearbeitet, wenn der Kunde bis dahin seine Vertragspflichten vollständig erfüllt hat, ungeachtet des Vertrags, aus dem diese Verpflichtungen resultieren.

## Beschreibung des Geräts

Die CA Serie ist eine Produktfamilie aus leistungsfähigen Verstärkern, die hohe Ausgabepegel garantieren. Es gibt 4 verfügbare Versionen: CA-2150, CA-2300, CA-3150 und CA-4150.

### Funktionen

#### Ausgangsleistung

- Stereo, 2 Ohm: 2 x 230W RMS
- Stereo, 4 Ohm: 2 x 150W RMS
- Stereo, 8 Ohm: 2 x 90W RMS
- Bridge 2 Ohm: Nicht zulässig
- Bridge 4 Ohm: 1 x 275W RMS
- Bridge 8 Ohm: 1 x 190W RMS
- Frequenzverhalten: 20Hz – 20kHz, +0/-1dB
- Klirrfaktor: <0,1%
- Signal-Rauschabstand: >96dB A-bewertet
- Übersprechen: >70dB
- Dämpfungsfaktor: >180
- Verstärkung: 28V
- Eingangsempfindlichkeit: 0,9-1,1V (+/-1dBv)
- Eingangsimpedanz: 20 kOhm symmetrisch, 10 kOhm unsymmetrisch
- Ausgabemodi: Stereo, Bridge
- Verstärkertechnologie: Klasse D
- Stromversorgung: SNT
- Schutzart: Clip-Limiter (fest)
  - Kurzschluss
  - Überhitzung
  - Überlastung
  - DC-Spannung
  - Soft-Start
- Kühlung: Zwangskühlung mit Radialventilator
- Luftstrom: Von der Vorder- zur Rückseite
- Installationstiefe: 278 mm (ohne Anschlüsse)
- Eingänge: 3-poliger XLR-Dateneingang, Klinken-Eingang TRS 6,3 mm
- Ausgangsanschlüsse: Speakon Ausgang, Klinkenausgang TRS 6,3 mm
- Netzanschluss: IEC
- Eingangsspannung: 210-240 V AC, 50/60 Hz
- Leistungsaufnahme: 450W
- Sicherung: T4AL/250V
- Abmessungen: 483 x 281 x 44 mm (LxBxH)  
19 Zoll x 1 HE
- Gewicht: 3,7 kg

### Vorderseite

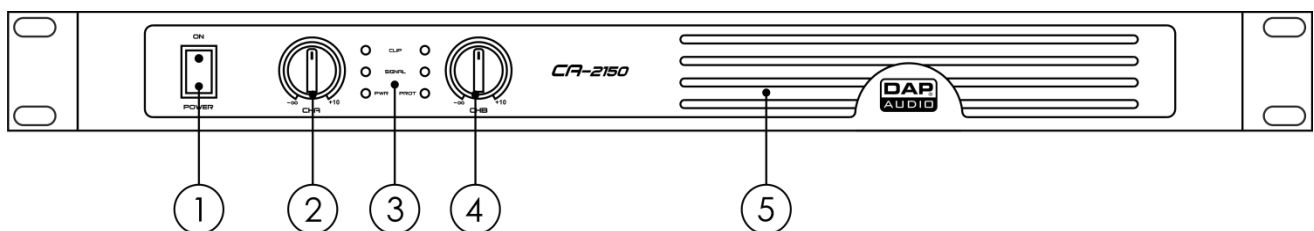


Abb. 01

- ① **Netzschalter EIN/AUS**  
Legen Sie den Schalter um, um das Gerät ein- oder auszuschalten.
- ② **Gain-Steuerung (CH A)**  
Stellen Sie den Gain-Pegel des Kanals ein, indem Sie den Regler drehen.

### ③ CLIP-, SIGNAL-, PWR-, PROT-LEDs

- CLIP: Wenn die LED rot leuchtet, treten Verzerrungen auf. Vermindern Sie in diesem Fall den Eingangssignalpegel, bis die LED erlischt. Denken Sie bitte daran, dass der Verstärker keine Verzerrungen korrigieren kann.
- SIGNAL: Wenn diese LED grün leuchtet, befindet sich der CA innerhalb der Sicherheitsparameter.
- PWR: Diese LED leuchtet blau, wenn der CA eingeschaltet ist.
- PROT: Diese LED leuchtet rot, wenn der Verstärker sich im Schutzmodus befindet. Schalten Sie das Gerät aus und suchen Sie nach dem Problem. Der Verstärker ist vor Überhitzung, Überlastung, Kurzschluss usw. geschützt. Vermindern Sie den Eingangssignalpegel und/oder verbessern Sie die Luftzirkulation in dem Raum, in dem der CA installiert ist.

### ④ Gain-Steuerung (CH B)

Stellen Sie den Gain-Pegel des Kanals ein, indem Sie den Regler drehen.

### ⑤ Belüftungsschlitze

## Rückseite

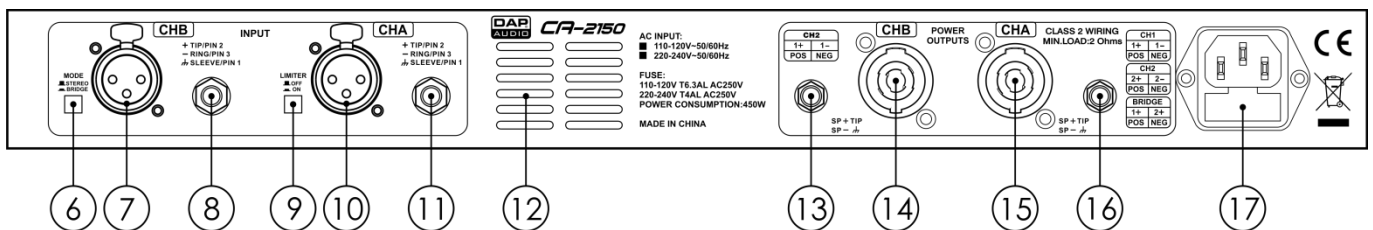


Abb. 02

### ⑥ Mode-Taste

Mit dieser Taste können Sie zwischen diesen 2 Bedienungsmodi wechseln: Stereo und Bridge.

- STEREO: Eingang A (10) zu Verstärker CH A (15), Eingang B (07) zu Verstärker CH B (14)
- BRIDGE: Eingang zu Mono-Bridge-Verstärkern

### ⑦ CH B, 3-poliger XLR-Eingang (unsymmetrisch/symmetrisch)

Zum Anschluss von Geräten mit geringer Impedanz mit symmetrischen/unsymmetrischen Line-Level-Ausgängen.

### ⑧ CH B, Line-Level-Eingang, 6,3-mm-Klinke

Zum Anschließen eines Line-Level-Geräts.

### ⑨ Limiter-Schalter

Drücken Sie den Schalter, um den integrierten Limiter ein- und auszuschalten.

### ⑩ CH A, 3-poliger XLR-Eingang (unsymmetrisch/symmetrisch)

Zum Anschluss von Geräten mit geringer Impedanz mit symmetrischen/unsymmetrischen Line-Level-Ausgängen.

### ⑪ CH A, Line-Level-Eingang, 6,3-mm-Klinke

Zum Anschließen eines Line-Level-Geräts.

### ⑫ Luftausgang

Blockieren Sie den Luftausgang auf keinen Fall, da das zu Überhitzung und/oder anderen ernsthaften Schäden führen kann.

### ⑬ CH B, Line-Lautsprecher-Ausgang, 6,3-mm-Klinke

Zum Anschluss eines Lautsprechers.

### ⑭ CH B, Speakon Lautsprecher-Ausgang

Zum Anschluss eines Lautsprechers.

### ⑮ CH A, Speakon Lautsprecher-Ausgang

Zum Anschluss eines Lautsprechers.

### ⑯ CH A, Line-Lautsprecher-Ausgang, 6,3-mm-Klinke

Zum Anschluss eines Lautsprechers.

### ⑰ 210-240V AC, IEC-Netzeingang + Sicherung T4AL/250V



## Installation

Entfernen Sie alle Verpackungsmaterialien von Ihrem CA-2150. Versichern Sie sich, dass alle Schaumstoff- und Plastikfüllmaterialien vollständig entfernt sind.

Bringen Sie das Gerät in einem 19-Zoll-Rack an. Schließen Sie alle Kabel an.

**Trennen Sie das System immer vom Netz, bevor Sie es reinigen oder warten.**

**Für Schäden, die durch Nichtbeachtung entstehen, wird keine Haftung übernommen.**

## Setup und Betrieb

Versichern Sie sich immer, dass das Gerät für die örtliche Netzspannung geeignet ist (siehe Technische Daten), bevor Sie es an das Stromnetz anschließen. Ein für 120 V ausgelegtes Gerät darf nicht an eine Netzspannung von 240V angeschlossen werden und umgekehrt.

Das Gerät muss auf einer flachen Oberfläche angebracht werden. Vermeiden Sie gebogene oder gewölbte Oberflächen.

Schließen Sie die Komponenten erst an das Stromnetz an, wenn sie korrekt eingestellt und angeschlossen sind.

## Stereoanschluss

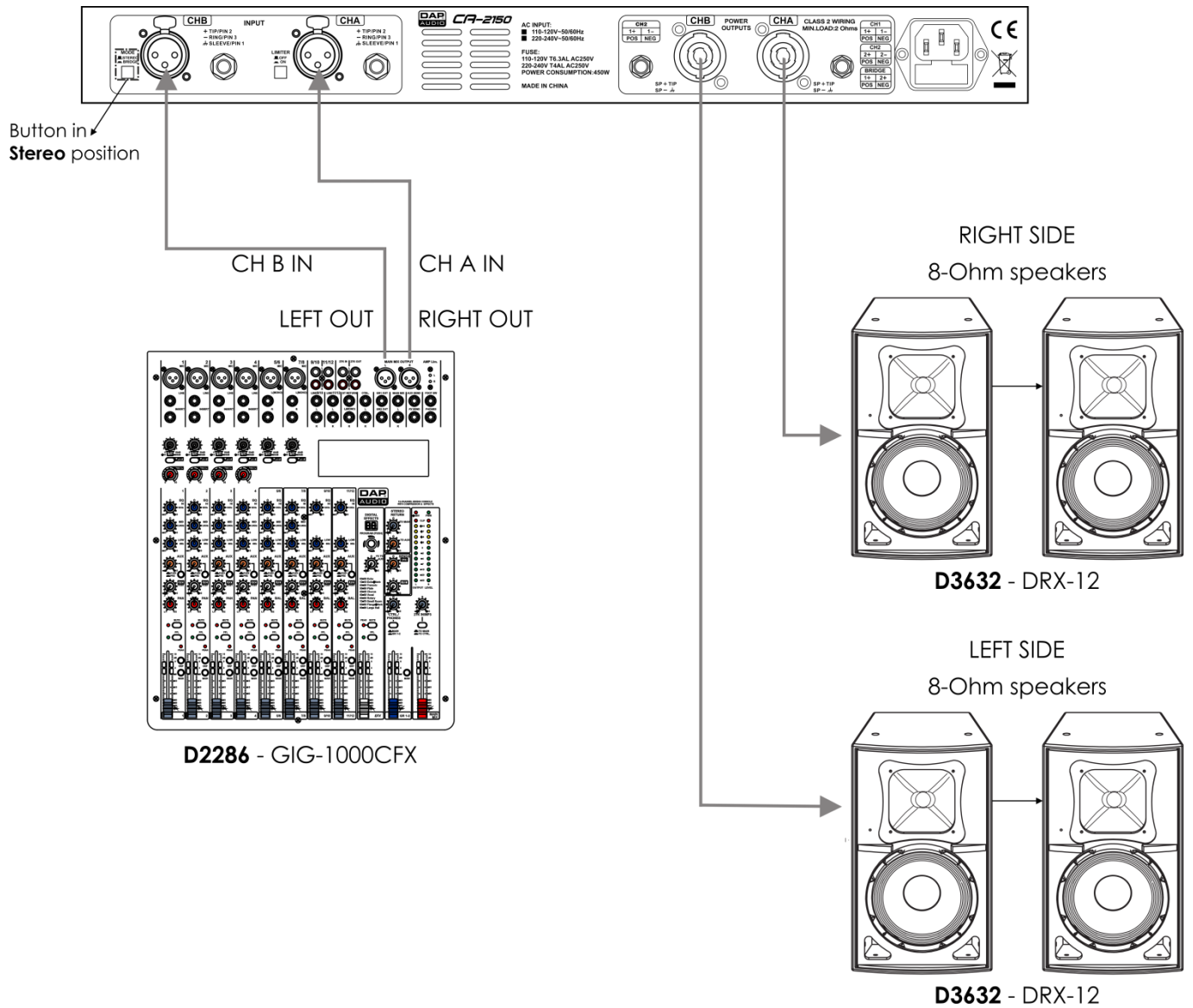


Abb. 03

Brückenschaltung

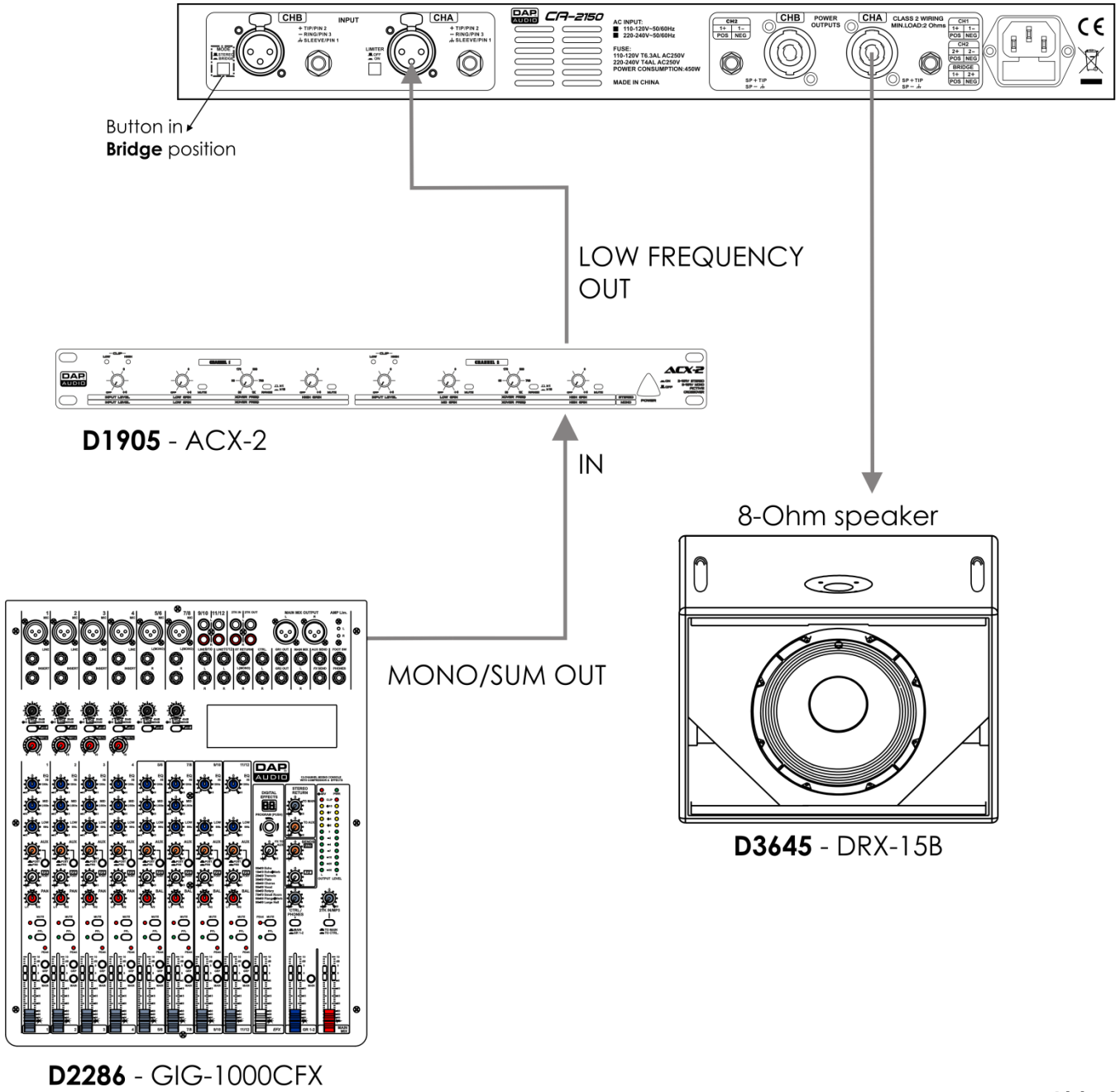
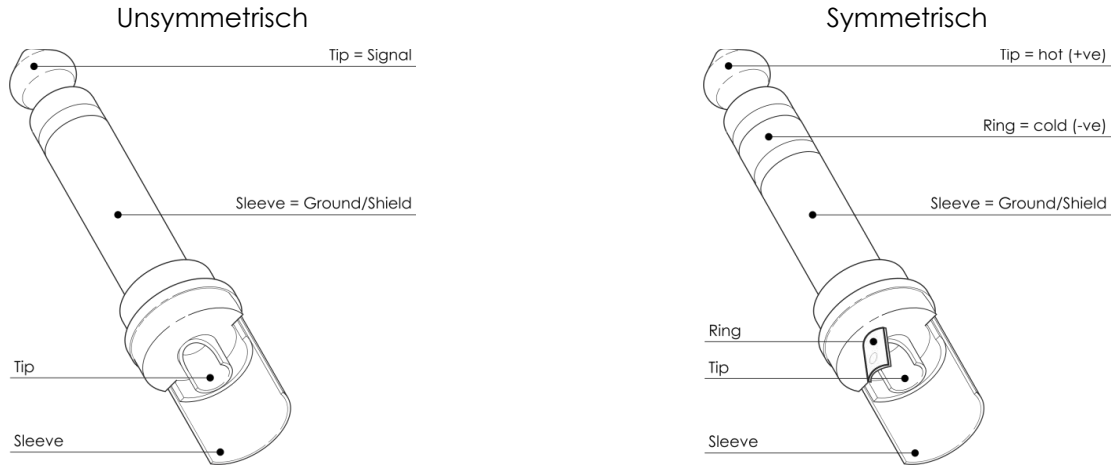


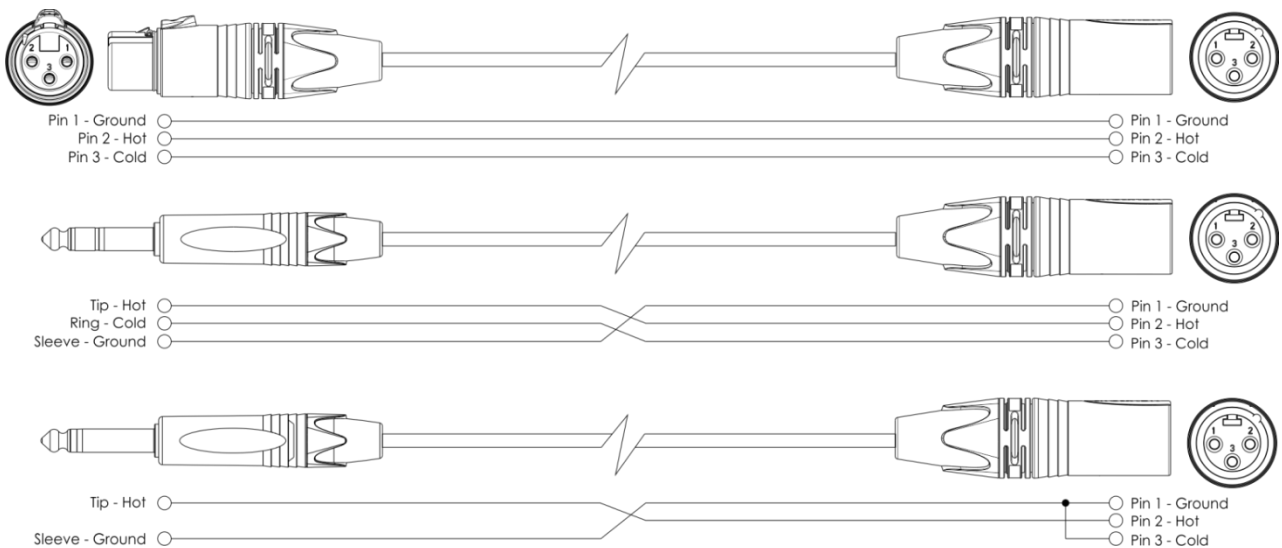
Abb. 04

## Anschlusskabel

Gehen Sie mit Ihren Kabeln vorsichtig um. Halten Sie sie an den Verbindungsteilen und vermeiden Sie Knoten und Verdrehungen, wenn Sie die Kabel einrollen. Dadurch wird Ihre Lebensdauer verlängert und ihre Funktionstüchtigkeit verbessert. Überprüfen Sie den Zustand Ihrer Kabel in regelmäßigen Abständen. Viele Probleme (mangelhafte Kontakte, Brummschleifen, Entladungen, etc.) treten nur auf, weil ungeeignete oder defekte Kabel verwendet werden.



Für diese Anwendungen ist das Gerät mit 3,65-mm-Anschlüssen (TRS und XLR) ausgestattet, die die Verbindung mit den meisten professionellen Audiogeräten ermöglichen. Beachten Sie die folgenden Konfigurationsbeispiele für Ihre eigenen Anschlüsse.



## Wartung

---

Der CA-2150 ist annähernd wartungsfrei. Dennoch sollte das Gerät regelmäßig gereinigt werden. Trennen Sie das Gerät vom Netz und wischen Sie es mit einem feuchten Tuch ab. Tauchen Sie das Gerät niemals in eine Flüssigkeit. Verwenden Sie keinen Alkohol oder Lösungsmittel.

Die Anschlüsse sollten ebenfalls regelmäßig gereinigt werden. Trennen Sie das Gerät vom Netz und wischen Sie die Audioanschlüsse mit einem feuchten Tuch ab. Versichern Sie sich, dass alle Anschlüsse vollständig trocken sind, bevor Sie das Gerät mit anderen Geräten verbinden oder wieder ans Netz anschließen.

## Ersetzen der Sicherung

Durch Überspannungen, Kurzschlüsse oder ungeeignete Netzanschlüsse kann eine Sicherung durchbrennen. Das Gerät funktioniert nicht, wenn die Sicherung durchgebrannt ist. Führen Sie in diesem Fall die folgenden Schritte durch.

- 01) Ziehen Sie den Netzstecker ab.
- 02) Führen Sie einen flachen Schraubendreher in den Schlitz der Sicherungsabdeckung ein. Hebeln Sie die Abdeckung vorsichtig auf. Die Sicherung kommt nun zum Vorschein.
- 03) Entfernen Sie die alte Sicherung. Wenn Sie braun oder milchig aussieht, ist sie durchgebrannt.
- 04) Setzen Sie die neue Sicherung in die Halterung ein. Schließen Sie die Abdeckung. Verwenden Sie ausschließlich eine Sicherung desselben Typs und mit den gleichen Spezifikationen. Beachten Sie dafür das Etikett mit den technischen Daten.

## Fehlersuche

### CA-2150

Diese Anleitung zur Fehlersuche soll bei der Lösung einfacher Probleme helfen. Falls ein Problem auftreten sollte, führen Sie die unten stehenden Schritte der Reihe nach aus, bis das Problem gelöst ist. Sobald das Gerät wieder ordnungsgemäß funktioniert, sollten die nachfolgenden Schritte nicht mehr ausgeführt werden.

- 01) Falls das Gerät nicht ordnungsgemäß funktioniert, ziehen Sie den Stecker ab.
- 02) Überprüfen Sie die Steckdose, alle Kabel, Verbindungen, etc.
- 03) Ersetzen Sie die Sicherung. Siehe Seite 11 für weitere Informationen.
- 04) Wenn alles im ordnungsgemäßen Zustand zu sein scheint, verbinden Sie das Gerät wieder mit dem Netz.
- 05) Wenn nach 30 Sekunden nichts passiert, ziehen Sie erneut den Stecker ab.
- 06) Geben Sie das System an Ihren DAP-Audio-Händler zurück.

## Technische Daten

### Ausgangsleistung

- Stereo, 2 Ohm: 2 x 230W RMS
- Stereo, 4 Ohm: 2 x 150W RMS
- Stereo, 8 Ohm: 2 x 90W RMS
- Bridge 2 Ohm: Nicht zulässig
- Bridge 4 Ohm: 1 x 275W RMS
- Bridge 8 Ohm: 1 x 190W RMS
- Frequenzverhalten: 20Hz – 20kHz, +0/-1dB
- Klirrfaktor: <0,1%
- Signal-Rauschabstand: >96dB A-bewertet
- Übersprechen: >70dB
- Dämpfungsfaktor: >180
- Verstärkung: 28V
- Eingangsempfindlichkeit: 0,9-1,1V (+/-1dBv)
- Eingangsimpedanz: 20 kOhm symmetrisch, 10 kOhm unsymmetrisch
- Ausgabemodi: Stereo, Bridge
- Verstärkertechnologie: Klasse D
- Stromversorgung: SNT
- Schutzart: Clip-Limiter (fest)
  - Kurzschluss
  - Überhitzung
  - Überlastung
  - DC-Spannung
  - Soft-Start
- Kühlung: Zwangskühlung mit Radialventilator
- Luftstrom: Von der Vorder- zur Rückseite
- Installationstiefe: 278 mm (ohne Anschlüsse)
- Eingänge: 3-poliger XLR-Dateneingang, Klinken-Eingang TRS 6,3 mm
- Ausgangsanschlüsse: Speakon Ausgang, Klinkenausgang TRS 6,3 mm
- Netzanschluss: IEC
- Eingangsspannung: 210-240 V AC, 50/60 Hz
- Leistungsaufnahme: 450W
- Sicherung: T4AL/250V
- Abmessungen: 483 x 281 x 44 mm (LxBxH)  
19 Zoll x 1 HE
- Gewicht: 3,7 kg

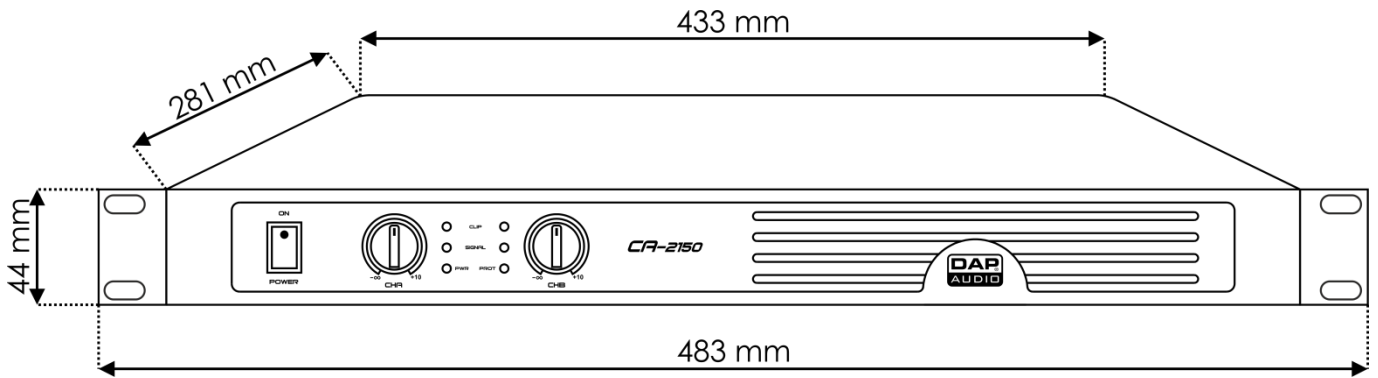
Unangekündigte Änderungen der technischen Daten und des Designs bleiben vorbehalten.



Website: [www.Dap-audio.info](http://www.Dap-audio.info)

E-Mail: [service@highlite.nl](mailto:service@highlite.nl)

# Abmessungen













©2017 DAP Audio