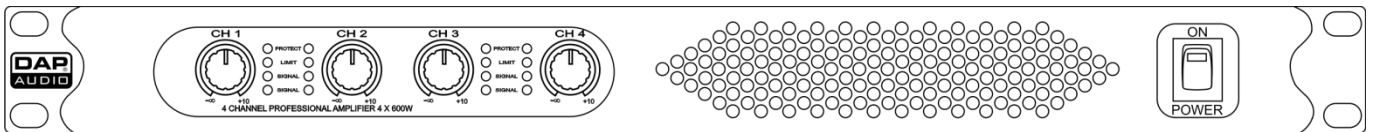




HANDBUCH



DEUTSCH

Qi-4200 / 4400 / 4600 V1

Bestellnummer: D4530 / D4531 / D4532

Inhaltsverzeichnis

Warnung	2
Auspacken	2
Sicherheitshinweise	2
Bestimmungsgemäßer Gebrauch	4
Rückgabe	5
Reklamationen	5
Beschreibung des Geräts	6
Funktionen	6
Vorderseite	6
Rückseite	7
Installation	7
Setup und Betrieb	7
Bezeichnungen und Funktionen	8
Vorderseite	8
Rückseite	9
Verbindungsmodi	10
Stereoanschluss	10
Monoanschluss	10
Bridge-Anschluss	10
Anschlusskabel	11
Wartung	12
Fehlersuche	12
Technische Daten	13
Abmessungen	14
Notizen	15

- Das Gerät muss immer mit der Masseleitung des Netzkabels an die elektrische Systemerde angeschlossen werden.
- Bringen Sie das Produkt nicht in die Nähe von offenen Feuern oder leicht entflammaren Flüssigkeiten oder Gasen.
- Vermeiden Sie Masseschleifen! Schließen Sie die Endstufen und den Mixer an denselben Stromkreis an, damit die Phasen übereinstimmen.
- Schalten Sie den Verstärker immer aus, bevor Sie die Masse ändern.
- Wenn Sie die Verstärkerausgänge an ein Oszilloskop oder ein anderes Testgerät anschließen, während sich der Verstärker im Bridgemodus befindet, können sowohl der Verstärker als auch das Testgerät beschädigt werden.
- Schließen Sie dieses Gerät nie an ein Dimmerpack an.
- Der Eingangssignalpegel sollte nicht höher sein als notwendig, um die volle Ausgabeleistung zu erreichen.
- Führen Sie keine Objekte in die Belüftungsschlitze ein.
- Öffnen Sie das Gerät auf keinen Fall und nehmen Sie keine Änderungen an ihm vor.
- Öffnen Sie dieses Gerät auf keinen Fall. Gefahr durch gefährliche Strahlung.
- Schalten Sie das System nicht in kurzen Abständen ein und aus, da das die Nutzungsdauer des Systems verkürzt.
- Stellen Sie das Gerät nicht neben einem Fernseher, Radio, etc. auf, um Interferenzen und Verzerrungen zu vermeiden.
- Trennen Sie das Gerät unverzüglich von der Stromversorgung, falls es herunterfällt oder stark erschüttert wird. Lassen Sie das Gerät von einem qualifizierten Techniker auf Sicherheit überprüfen, bevor Sie es erneut in Betrieb nehmen.
- Schalten Sie das System nicht sofort ein, nachdem es starken Temperaturschwankungen ausgesetzt wurde (z. B. beim Transport). Das entstehende Kondenswasser könnte das System beschädigen. Schalten Sie das System erst ein, wenn es Zimmertemperatur erreicht hat.
- Achten Sie auf die eventuelle Bildung von Masseschleifen, wenn Sie andere Komponenten des Systems anschließen.
- Schalten Sie das Gerät sofort aus, wenn es nicht ordnungsgemäß funktioniert. Verpacken Sie das Gerät sorgfältig (am besten in der Originalpackung) und geben Sie es an Ihren DAP-Audio-Händler zurück.
- Wenn der Verstärker Teil eines Audiosystems ist, muss die Ausgangsleistung 50%–100% höher als die Nennleistung der Lautsprecher sein.
- Stellen Sie die Lautstärke in einem typischen Anwendungsfall auf 0dB.
- Der Verstärker muss leise gestellt sein, wenn er ein- oder ausgeschaltet wird. So vermeiden Sie Signalspitzen, die Ihre Lautsprecher beschädigen könnten.
- Gehen Sie sicher, dass die zur Verfügung stehende Netzspannung nicht höher ist, als auf der Rückseite des Geräts angegeben.
- Das Netzkabel darf nicht gequetscht oder beschädigt werden. Überprüfen Sie das Gerät und das Netzkabel in regelmäßigen Abständen auf eventuelle Schäden.
- Die Eingangssignale in den Mischer müssen symmetrisch sein, um ein störendes Brummgeräusch zu vermeiden.
- Stellen Sie sicher, dass Sie nur die richtigen Kabeltypen und nur einwandfreie Kabel verwenden.
- Verwenden Sie eine DI-Box, um unsymmetrische Signale in symmetrische umzuwandeln. Alle Eingangssignale sollten sehr rein sein.
- Das Netzkabel darf nie mit anderen Kabeln in Berührung kommen! Mit dem Netzkabel und allen Verbindungen mit dem Stromnetz sollten Sie besonders vorsichtig umgehen!
- Entfernen Sie die Warnungen und Informationsetiketten nicht vom Produkt.
- Der Massekontakt darf niemals abgeklebt werden.
- Benutzen Sie das Produkt nur in Innenräumen und vermeiden Sie den Kontakt mit Wasser oder anderen Flüssigkeiten.
- Bitte lesen Sie diese Anleitung sorgfältig durch und bewahren Sie sie für eine künftige Bezugnahme auf. Der Verstärker behält einen höheren Marktwert, wenn Sie den Originalkarton und das Verpackungsmaterial aufbewahren.
- Schalten Sie das Gerät aus, wenn Sie das Netzkabel oder Signalkabel austauschen oder den Schalter für den Eingangsmodus betätigen.
- Verzerrungen verhindern! Alle mit dem Gerät verbundenen Komponenten müssen ausreichend Nennbelastbarkeit aufweisen. Wenn das nicht der Fall ist, laufen die Komponenten an ihren Belastbarkeitsgrenzen und es kommt es zu Verzerrungen.

- Wenn Sie ein Signal an mehr als einen Verstärker leiten wollen, sollten Sie einen Signalverteiler verwenden.
- Masseschleifen lassen sich am besten vermeiden, wenn die Massekabel an einen zentralen Erdungspunkt („Stern“-Prinzip) angeschlossen werden. In diesem Fall kann der Mischer als zentraler Punkt verwendet werden.
- Das Gerät fällt unter Schutzart I. Deshalb muss es unbedingt mit dem gelbgrünen Kabel geerdet werden.
- Der Anwender ist verantwortlich für die korrekte Positionierung und den ordnungsgemäßen Betrieb des Qi Verstärkers. Der Hersteller haftet nicht für Schäden, die durch Fehlgebrauch oder fehlerhafte Installation verursacht werden.
- Reparaturen, Wartungen und elektrische Anschlüsse dürfen nur von qualifizierten Technikern durchgeführt bzw. bearbeitet werden.
- GARANTIE: Ein Jahr ab Kaufdatum.

Bestimmungsgemäßer Gebrauch

Dieses System ist nicht für den Dauerbetrieb geeignet. Die Einhaltung regelmäßiger Betriebspausen erhöht die Lebensdauer des Systems.

Wenn das Gerät nicht so verwendet wird wie in dieser Anleitung beschrieben, könnte es Schaden nehmen und die Garantie erlischt.

Jegliche unsachgemäße Verwendung führt zu Risiken wie z. B. Kurzschlüsse, Verbrennungen, Stromschlag, etc.

Ihre Sicherheit und die der Personen, die Sie umgeben, sind in Gefahr!

Die unsachgemäße Installation des Produkts kann zu schweren Verletzungen und Sachschäden führen!





Rückgabe



Ware, die zurückgegeben wird, muss in der Originalverpackung verschickt und freigemacht werden. Wir lassen keine Waren rückholen.

Das Paket muss eine deutlich zu erkennende RMA-Nummer bzw. Rücksendenummer aufweisen. Alle Produkte, die keine RMA-Nummer aufweisen, werden nicht angenommen. Highlite nimmt die zurückgesendeten Waren nicht entgegen und übernimmt auch keinerlei Haftung. Rufen Sie Highlite an unter 0031-455667723 oder schreiben Sie ein E-Mail an aftersales@highlite.nl und fordern Sie eine RMA-Nummer an, bevor Sie die Ware versenden. Sie sollten die Modellnummer und die Seriennummer sowie eine kurze Begründung für die Rücksendung angeben. Verpacken Sie die Ware sorgfältig, da Sie für alle Transportschäden, die durch unsachgemäße Verpackung entstehen, haften. Highlite behält sich das Recht vor, das Produkt oder die Produkte nach eigenem Ermessen zu reparieren oder zu ersetzen. Wir empfehlen Ihnen, die Verwendung von UPS-Verpackungen oder die Produkte doppelt zu verpacken. So sind Sie immer auf der sicheren Seite.

Hinweis: Wenn Sie eine RMA-Nummer erhalten, geben Sie bitte die folgenden Daten auf einem Zettel an und legen Sie ihn der Rücksendung bei:

- 01) Ihr vollständiger Name
- 02) Ihre Anschrift
- 03) Ihre Telefonnummer
- 04) Eine kurze Problembeschreibung

Reklamationen

Der Kunde ist dazu verpflichtet, die empfangene Ware direkt nach Erhalt auf Fehler und/oder sichtbare Defekte zu überprüfen, oder diese Überprüfung nach dem Erhalt der Benachrichtigung, dass die Ware nun zur Verfügung steht, durchzuführen. Das Transportunternehmen haftet für Transportschäden. Deshalb müssen ihm eventuelle Schäden bei Erhalt der Warenlieferung mitgeteilt werden.

Es unterliegt der Verantwortung des Kunden, das Transportunternehmen über eventuelle Transportschäden der Ware zu informieren und Ausgleichsforderungen geltend zu machen. Alle Transportschäden müssen uns innerhalb von einem Tag nach Erhalt der Lieferung mitgeteilt werden. Alle Rücksendungen müssen vom Kunden freigemacht werden und eine Mitteilung über den Rücksendegrund enthalten. Nicht freigemachte Rücksendungen werden nur entgegengenommen, wenn das vorher schriftlich vereinbart wurde.

Reklamationen müssen uns innerhalb von 10 Werktagen nach Eingang der Rechnung auf dem Postweg oder per Fax übermittelt werden. Nach dieser Frist werden keine Reklamationen akzeptiert.

Reklamationen werden nur dann bearbeitet, wenn der Kunde bis dahin seine Vertragspflichten vollständig erfüllt hat, ungeachtet des Vertrags, aus dem diese Verpflichtungen resultieren.

Beschreibung des Geräts

Die Qi Serie ist eine Produktfamilie aus leistungsfähigen Verstärkern, die hohe Ausgabepegel garantieren. Es sind drei Versionen erhältlich: Qi-4200, Qi-4400 und Qi-4600.

Funktionen

- Verstärkerklasse: D
- 4 Kanäle
- 4X Speakon Ausgänge
- Integrierter Clip-Limiter
- Stereo-, Mono- und 2-Kanal-Bridgemodus für höhere Ausgangsleistung
- Variable Ventilatorgeschwindigkeit
- Gain-Regler auf der Vorderseite
- Ausgezeichnete Qualität der Audiosignale
- IEC-Netzanschluss 120-230V
- Sehr geringe harmonische Verzerrung
- Schutzeinrichtungen: Kurzschluss, Überhitzung, Stummschalten beim Ein- und Ausschalten, Schutz vor Gleichspannung und RF-Schutz
- Hochwertiges Metallgehäuse
- Kompakte Größe

Vorderseite

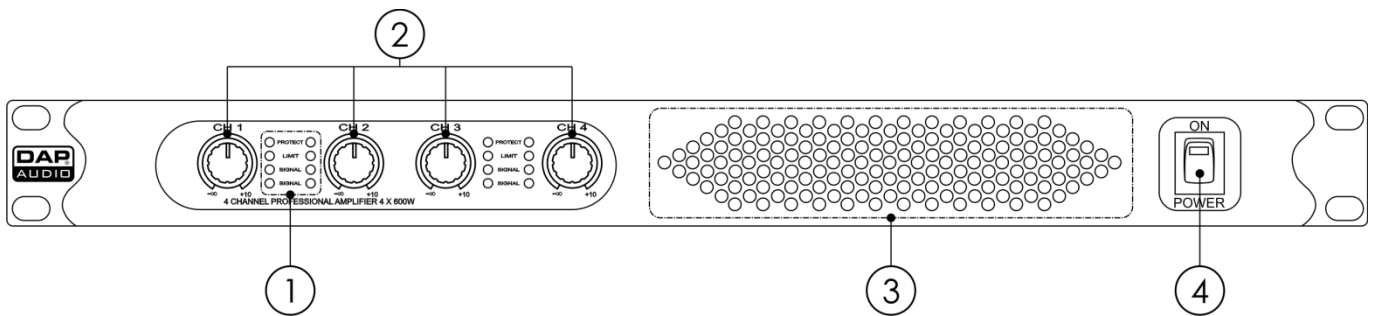


Abb. 01

- ① PROTECT-, LIMIT-, SIGNAL-LEDs
- ② Gain-Regler
- ③ Belüftungsschlitze
- ④ Netzschalter + LED-Anzeige

Rückseite

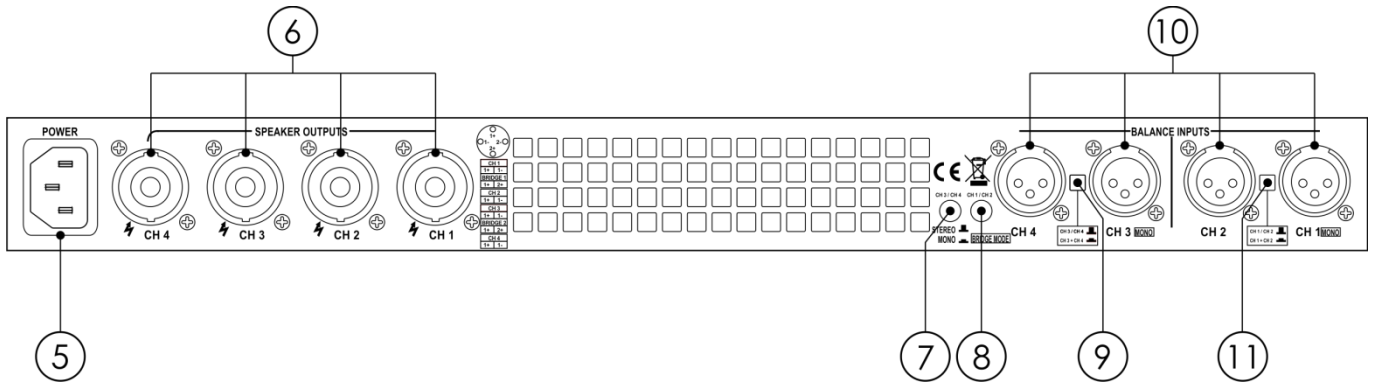


Abb. 02

- ⑤ IEC-Netzeingang 120-230V + interne Sicherung
- ⑥ Speakon Lautsprecheranschlüsse
- ⑦ Schalter für Kanal 3 / Kanal 4 Stereo / Mono / Bridge
- ⑧ Schalter für Kanal 1 / Kanal 2 Stereo / Mono / Bridge
- ⑨ Modus-Auswahlschalter für Kanal 3 / Kanal 4
- ⑩ Symmetrische 3-polige XLR-Eingänge
- ⑪ Modus-Auswahlschalter für Kanal 1 / Kanal 2

Installation

Entfernen Sie alle Verpackungsmaterialien. Versichern Sie sich, dass alle Schaumstoff- und Plastikfüllmaterialien vollständig entfernt sind.

Bringen Sie das Gerät in einem 19-Zoll-Rack an. Schließen Sie alle Kabel an.

Trennen Sie das System immer vom Netz, bevor Sie es reinigen oder warten.

Für Schäden, die durch Nichtbeachtung entstehen, wird keine Haftung übernommen.

Setup und Betrieb

Versichern Sie sich immer, dass das Gerät für die örtliche Netzspannung geeignet ist (siehe Technische Daten), bevor Sie es an das Stromnetz anschließen. Ein für 120 V ausgelegtes Gerät darf nicht an eine Netzspannung von 240V angeschlossen werden und umgekehrt.

Das Gerät muss auf einer flachen Oberfläche angebracht werden. Vermeiden Sie gebogene oder gewölbte Oberflächen.

Schließen Sie die Komponenten erst an das Stromnetz an, wenn sie korrekt eingestellt und angeschlossen sind.

Bezeichnungen und Funktionen

Vorderseite

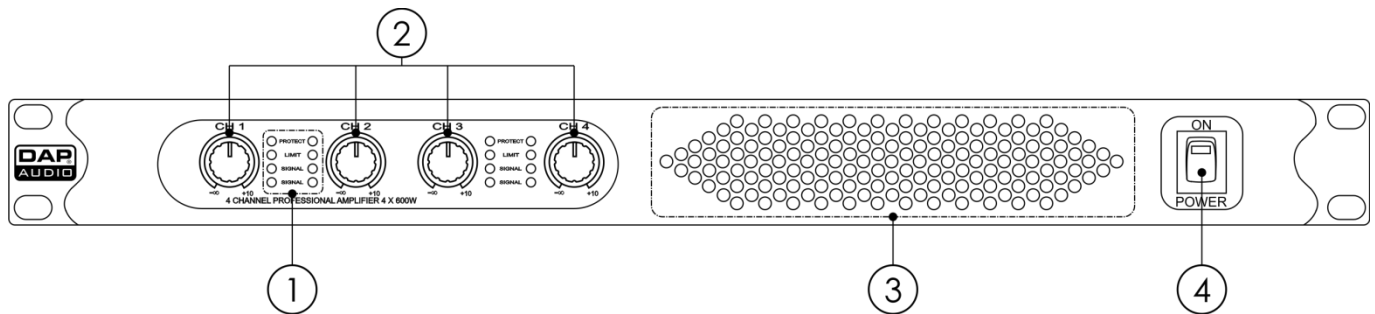


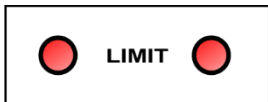
Abb. 03

01) PROTECT-, LIMIT-, SIGNAL-LEDs



Schutz-LED

Wenn diese Anzeige aufleuchtet, befindet sich der Leistungsverstärker im Schutzmodus. Schalten Sie das Gerät aus und suchen Sie nach dem Problem. Der Leistungsverstärker ist vor Überhitzung, Überlastung, Kurzschluss etc. geschützt.



Limit-LED

Das Aufleuchten der Limit-LED weist auf eine Verzerrung hin. Prüfen Sie die Audioquelle und drehen Sie den Gain-Regler am Eingang herunter. Denken Sie bitte daran, dass der Leistungsverstärker keine Verzerrungen korrigieren kann.



Signal-LED

Diese LED zeigt den sicheren Betrieb an.

02) Gain-Regler

Stellen Sie mit diesen Reglern den Gain-Pegel des jeweiligen Kanals ein.

03) Belüftungsschlitze

Ermöglicht die nötige Luftzirkulation für den sicheren Betrieb des Geräts.

04) Netzschalter + LED-Anzeige

Verwenden Sie diesen Schalter, um den Verstärker einzuschalten. Wenn das Gerät eingeschaltet ist, leuchtet die LED blau.

Rückseite

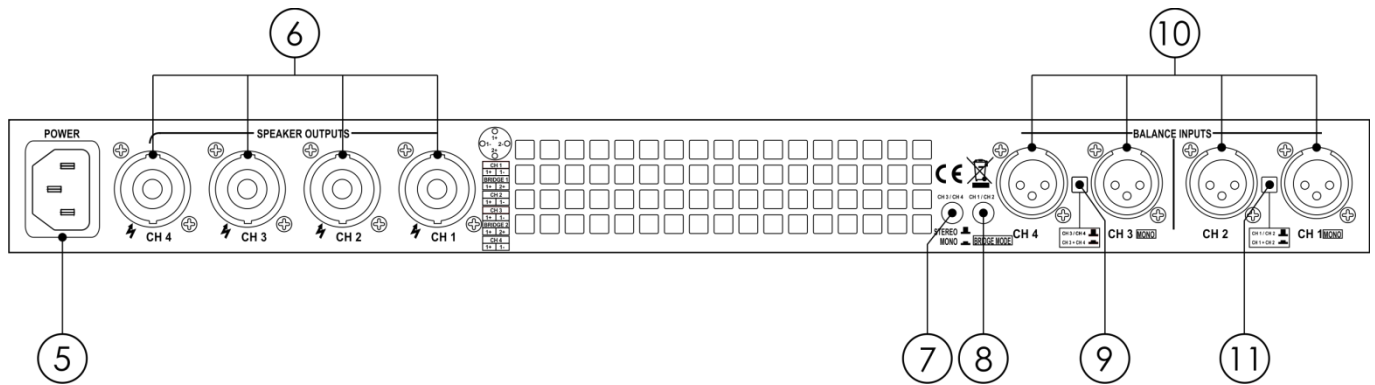


Abb. 04

05) IEC-Netzeingang 120-230V + interne Sicherung

Schließen Sie das Gerät über diesen Anschluss an die Stromversorgung an.

06) Speakon Lautsprecherausgänge

Schließen Sie an diese Anschlüsse Lautsprecher an. Verwenden Sie dafür professionelle Lautsprecherkabel mit Drehverriegelung.

07) Schalter für Kanal 3 / Kanal 4 Stereo / Mono / Bridge

Wenn Sie diese Taste drücken, wechseln Kanal 3 und 4 zwischen Mono- und Bridgemodus. Wenn diese Taste **NICHT** gedrückt ist, befinden Kanal 3 und 4 sich im Stereomodus.

08) Schalter für Kanal 1 / Kanal 2 Stereo / Mono / Bridge

Wenn Sie diese Taste drücken, wechseln Kanal 1 und 2 zwischen Mono- und Bridgemodus. Wenn diese Taste **NICHT** gedrückt ist, befinden Kanal 1 und 2 sich im Stereomodus.

09) Modus-Auswahlschalter für Kanal 3 / Kanal 4

Stellen Sie mit diesem Schalter ein, in welchem Modus Kanal 3 und 4 betrieben werden. Wenn diese Taste gedrückt ist, werden Kanal 3 und 4 als ein einziger Kanal behandelt. Wenn diese Taste **NICHT** gedrückt ist, werden Kanal 3 und 4 als zwei getrennte Kanäle behandelt.

10) Symmetrische 3-polige XLR-Eingänge

Zum Anschließen von Audioquellen an den Verstärker.

11) Modus-Auswahlschalter für Kanal 1 / Kanal 2

Stellen Sie mit diesem Schalter ein, in welchem Modus Kanal 1 und 2 betrieben werden. Wenn diese Taste gedrückt ist, werden Kanal 1 und 2 als ein einziger Kanal behandelt. Wenn diese Taste **NICHT** gedrückt ist, werden Kanal 1 und 2 als zwei getrennte Kanäle behandelt.

Verbindungsmodi

Stereoanschluss

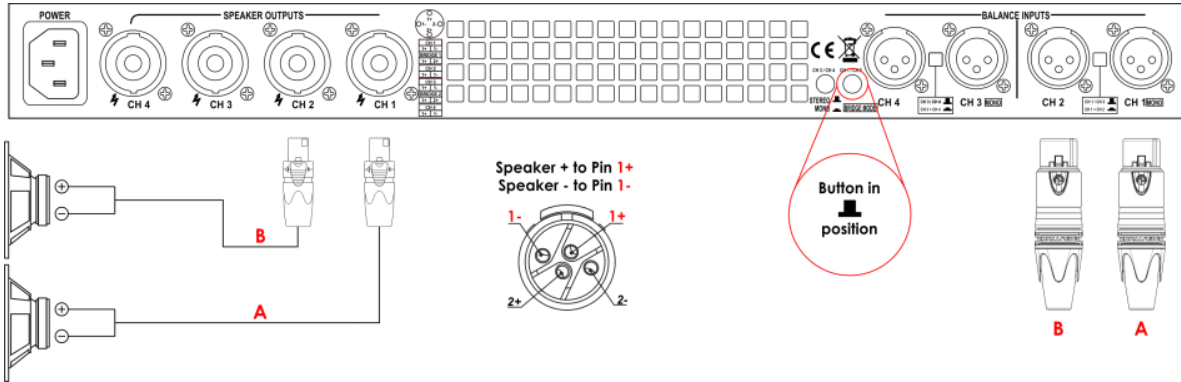


Abb. 05

Hinweis: Das Verbindungsbeispiel oben umfasst nur Kanal 1 und 2. Kanal 3 und 4 können jedoch ebenso angeschlossen werden. Im Stereomodus ist eine Impedanz von **2 Ω** oder weniger **nicht zulässig**, da das zu einem Kurzschluss führen könnte, der den Verstärker erheblich beschädigen würde.

Monoanschluss

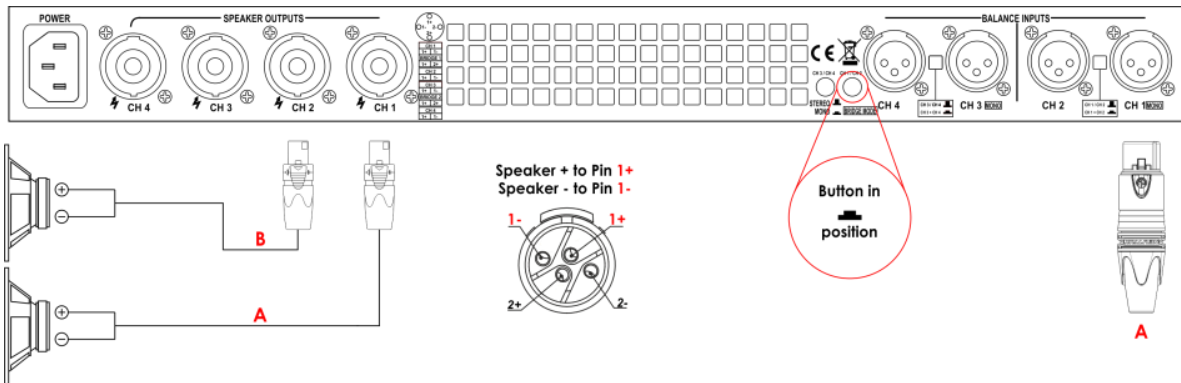


Abb. 06

Hinweis: Das Verbindungsbeispiel oben umfasst nur Kanal 1 und 2. Kanal 3 und 4 können jedoch ebenso angeschlossen werden.

Bridge-Anschluss

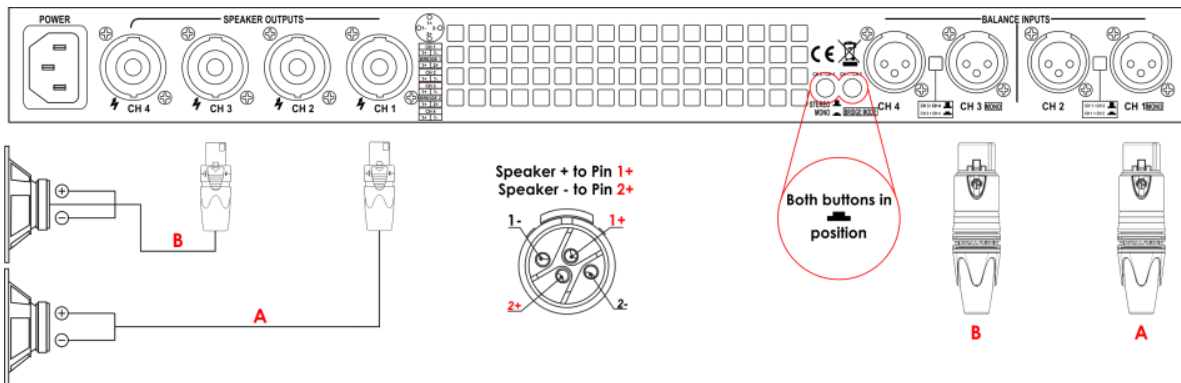


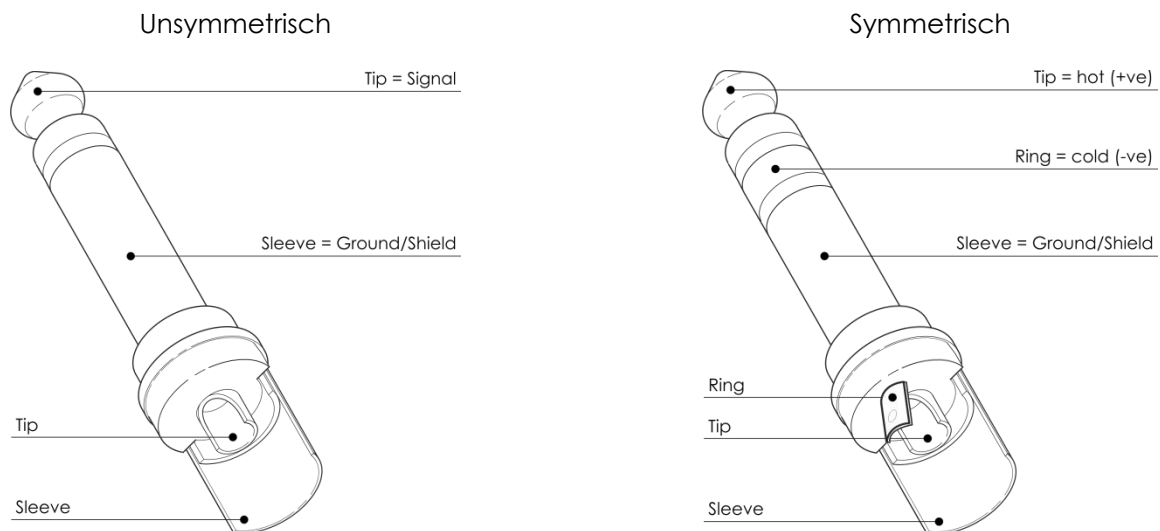
Abb. 07

Hinweis: Um sicherzustellen, dass der Bridgemodus **ordnungsgemäß funktioniert**, dürfen Sie die Lautsprecher **ausschließlich** an die Ausgänge für **Kanal 1** und **Kanal 3** anschließen. Wenn Sie die Lautsprecher an Kanal 2 und 4 anschließen, funktioniert der Bridgemodus **nicht**.

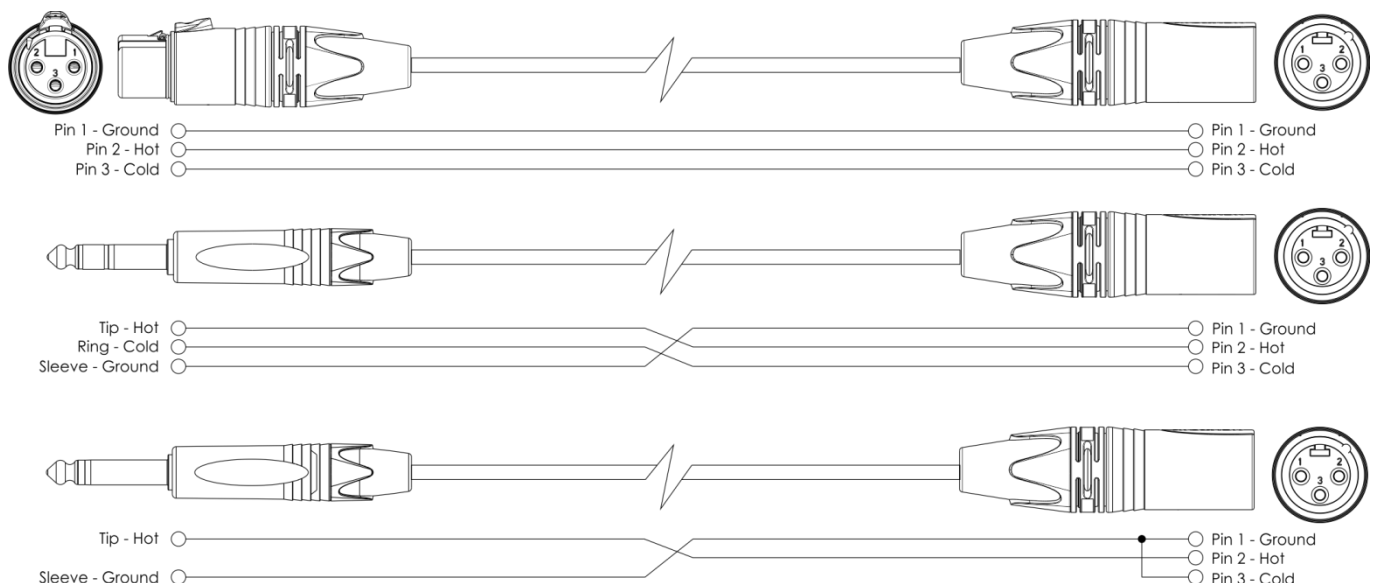
Stellen Sie sicher, dass Sie die Lautsprecher an die richtigen Pole angeschlossen haben. Im Fall des Bridged-Modus sind es **1+** und **2+**. Im Stereomodus und Mono-Modus (siehe Seite 10, Abb. 05 und 06) sind es **1+** und **1-**. Im Bridgemodus ist eine Impedanz von **4 Ω** oder weniger **nicht zulässig**, da das zu einem Kurzschluss führen könnte, der den Verstärker erheblich beschädigen würde.

Anschlusskabel

Gehen Sie mit Ihren Kabeln vorsichtig um. Halten Sie sie an den Verbindungsteilen und vermeiden Sie Knoten und Verdrehungen, wenn Sie die Kabel einrollen. Dadurch wird Ihre Lebensdauer verlängert und ihre Funktionstüchtigkeit verbessert. Überprüfen Sie den Zustand Ihrer Kabel in regelmäßigen Abständen. Viele Probleme (mangelhafte Kontakte, Brummschleifen, Entladungen, etc.) treten nur auf, weil ungeeignete oder defekte Kabel verwendet werden.



Für diese Anwendungen ist das Gerät mit 3,65-mm-Anschlüssen (TRS und XLR) ausgestattet, die die Verbindung mit den meisten professionellen Audiogeräten ermöglichen. Beachten Sie die folgenden Konfigurationsbeispiele für Ihre eigenen Anschlüsse.



Wartung

Der Qi-4200 / 4400 / 4600 ist annähernd wartungsfrei. Dennoch sollte das Gerät regelmäßig gereinigt werden.

Trennen Sie das Gerät vom Netz und wischen Sie es mit einem feuchten Tuch ab. Tauchen Sie das Gerät niemals in eine Flüssigkeit. Verwenden Sie keinen Alkohol oder Lösungsmittel.

Die Anschlüsse sollten ebenfalls regelmäßig gereinigt werden. Trennen Sie das Gerät vom Netz und wischen Sie die Audioanschlüsse mit einem feuchten Tuch ab. Versichern Sie sich, dass alle Anschlüsse vollständig trocken sind, bevor Sie das Gerät mit anderen Geräten verbinden oder wieder ans Netz anschließen.

Fehlersuche

Qi-4200 / 4400 / 4600

Diese Anleitung zur Fehlersuche soll bei der Lösung einfacher Probleme helfen. Falls ein Problem auftreten sollte, führen Sie die unten stehenden Schritte der Reihe nach aus, bis das Problem gelöst ist. Sobald das Gerät wieder ordnungsgemäß funktioniert, sollten die nachfolgenden Schritte nicht mehr ausgeführt werden.

- 01) Falls das Gerät nicht ordnungsgemäß funktioniert, ziehen Sie den Stecker ab.
- 02) Überprüfen Sie die Steckdose, alle Kabel, Verbindungen, etc.
- 03) Wenn alle erwähnten Bestandteile in einem ordnungsgemäßen Zustand zu sein scheinen, verbinden Sie das Gerät wieder mit dem Netz.
- 04) Wenn nach 30 Sekunden nichts passiert, ziehen Sie erneut den Stecker ab.
- 05) Geben Sie das System an Ihren DAP-Audio-Händler zurück.

Technische Daten

Nennleistung / Modell	Qi-4200	Qi-4400	Qi-4600
1 kHz mit 1%THD			
4Ω Stereo (pro Kanal):	4 x 200W	4 x 400W	4 x 600W
8Ω Stereo (pro Kanal):	4 x 120W	4 x 250W	4 x 360W
8Ω Bridge Mono:	2 x 400W	2 x 800W	2 x 1200W
Stromversorgung:	120-230VAC, 60/50Hz		
Leistungsaufnahme (2 x 4Ω):	1100W		
Max. Eingangsspannung:	+20dBu		
Performance			
Frequenzgang (1 Watt):	+/-2dB		
Eingangsempfindlichkeit für Nennleistung bei 8Ω:	0,65V	0,7V	0,775V
Eingangsimpedanz:	20kΩ, symmetrisch 10kΩ, unsymmetrisch		
Signal-Rauschabstand:	>90dB		
Eigenrauschen:	> 85dB		
Verstärkereffizienz:	>93%		
Bedienelemente auf der Vorderseite des Geräts:	AC-Netzschalter, Gain-Regler für CH1 - CH4		
Erdfreischalter:	Nein		
Signal-Rausch-Verhältnis:	-96,5dB flach, -100dB(A)		
Schutzvorrichtungen:	Kurzschluss, Überhitzung, Stummschalten beim Ein- und Ausschalten, Schutz vor Gleichspannung und RF-Schutz		
Steuerung			
Ausgabemodi	Stereo / Mono / Bridge		
LED-Anzeigen:	Eingeschaltet - Blau Schutz - Orange Signal - Grün Limit - Rot		
Eingänge:	4X 3-poliger XLR		
Ausgänge:	4 x Speakon		
Verstärker-Klasse:	Klasse D		
Aufbau:			
Kühlung:	Ventilator mit variabler Geschwindigkeit		
Abmessungen:	483 x 390 x 44 mm (LxBxH) 19 Zoll x 1HE (LxH)		
Gewicht:	6,4 kg		

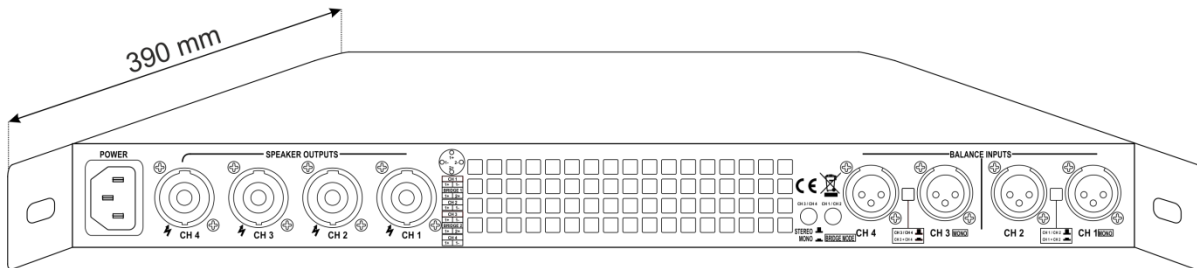
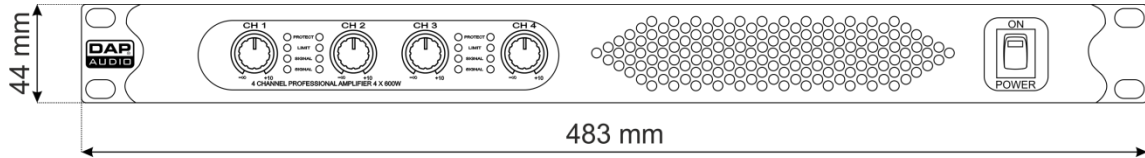
Unangekündigte Änderungen der technischen Daten und des Designs bleiben vorbehalten.



Website: www.Dap-audio.info

E-Mail: service@highlite.nl

Abmessungen





©2017 DAP Audio